

PARA EL INSTALADOR

ÍNDICE

1	DESCRIPCIÓN DEL APARATO	pág.	30
2	INSTALACIÓN	pág.	32
3	CARACTERÍSTICAS	pág.	39
4	USO Y MANTENIMIENTO	pág.	42

IMPORTANTE

Al efectuar el primer encendido de la caldera es buena norma efectuar las siguientes comprobaciones:

- Comprobar que no haya líquidos o materiales inflamables en las inmediatas cercanías de la caldera.
- Comprobar que el conexionado eléctrico haya sido efectuado correctamente y que el cable de tierra esté conectado con una buena instalación de tierra.
- Abrir el grifo del gas y comprobar que sean herméticos los empalmes, incluido el del quemador.
- Comprobar que la caldera esté predispuesta para funcionar con el tipo de gas disponible.
- Comprobar que el conducto de evacuación de los productos de la combustión esté libre y/o esté montado correctamente.
- Comprobar que las eventuales válvulas de compuerta estén abiertas.
- Comprobar que la instalación esté llena de agua y que esté bien purgada.
- Comprobar que el circulador no esté bloqueado
- Purgar el aire presente en la tubería del gas actuando sobre el purgador de toma de presión situado en la entrada de la válvula del gas.

FONDERIE SIME S.p.A ubicada en Vía Garbo 27 - Legnago (VR) - Italia declara que sus propias calderas de agua caliente, marcadas CE de acuerdo a la Directiva Gas 90/396/CEE están dotadas de termóstato de seguridad calibrado al máximo de 110°C, están **excluidas** del campo de aplicación de la Directiva PED 97/23/CEE porque satisfacen los requisitos previstos en el artículo 1 apartado 3.6 de la misma.

1 DESCRIPCIÓN DEL APARATO

IT

ES

FR

BE

GB

RO

RUS

1.1 INTRODUCCIÓN

Las calderas "PLANET DEWY 60 BFR" (suministrada como equipo de tipo B) son grupos térmicos premezclados a condensación destinados sólo a la calefacción, pre-

dispuestos para funcionar individualmente o combinados con otros grupos térmicos en secuencia/cascada, independientes uno de otro. Están proyectados y construidos en conformidad a las directivas europeas 90/396/CEE. 2004/108/CE,

2006/95/CE, 92/42/CEE y normas europeas EN 483.

Para las instalaciones en secuencia/cascada está disponible, a pedido, una central de control que puede gestionar un máximo de 4 calderas.

1.2 DIMENSIONES

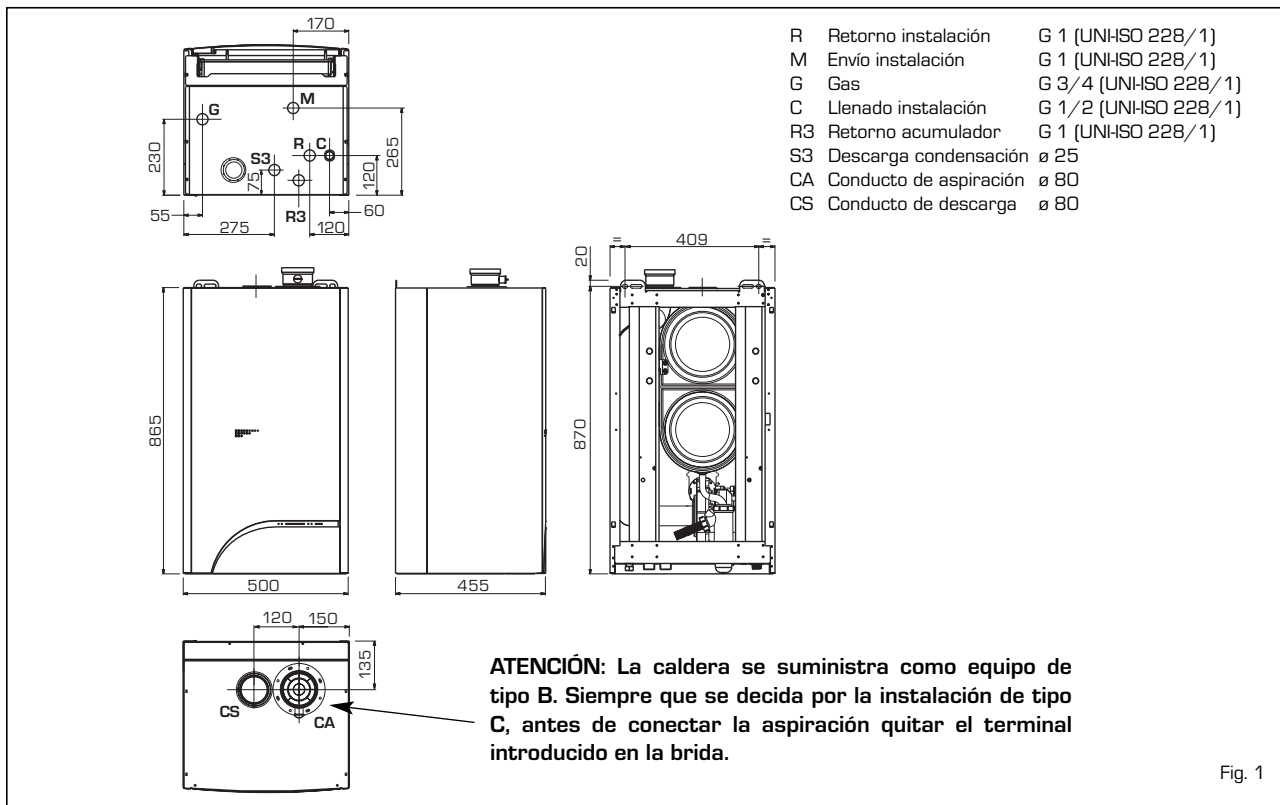


Fig. 1

1.3 COMPONENTES PRINCIPALES

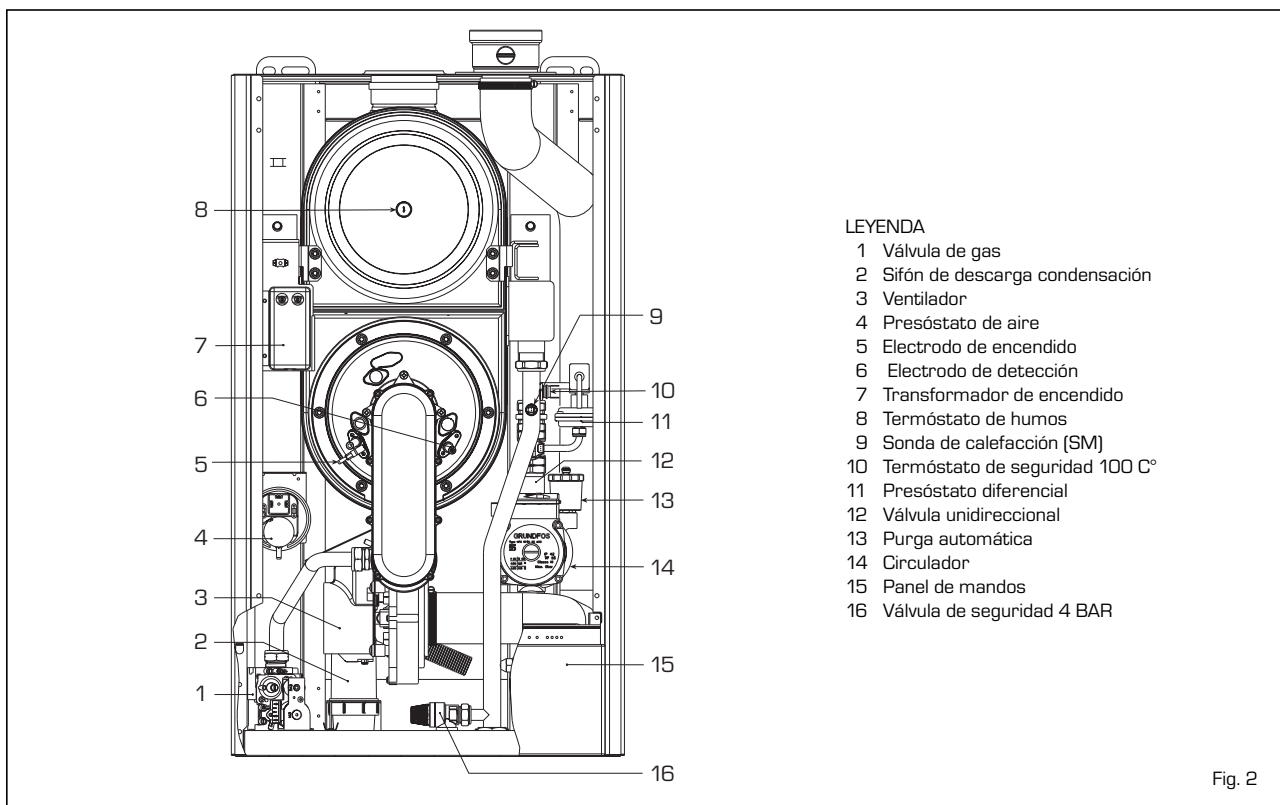


Fig. 2

1.4 DATOS TÉCNICOS

PLANET DEWY 60 BFR		
Potencia térmica nominal (80-60°C)	kW (kcal/h)	56,5 (48.600)
Potencia térmica nominal (50-30°C)	kW (kcal/h)	62,0 (53.400)
Potencia térmica mínima G20 (80-60°C)	kW (kcal/h)	17,0 (14.600)
Potencia térmica mínima G20 (50-30°C)	kW (kcal/h)	19,0 (16.300)
Potencia térmica mínima G31 (80-60°C)	kW (kcal/h)	22,6 (19.500)
Potencia térmica mínima G31 (50-30°C)	kW (kcal/h)	25,4 (21.800)
Potencia térmica nominal	kW (kcal/h)	58,0 (49.900)
Potencia térmica mínima G20	kW (kcal/h)	17,4 (15.000)
Potencia térmica mínima G31	kW (kcal/h)	23,2 (19.900)
Rendimiento útil mín-máx. (80-60°C)	%	97,6 - 97,5
Rendimiento útil mín-máx. (50-30°C)	%	109,3 - 107,0
Rendimiento útil al 30% (50-30°C)	%	109,8
Indicación rendimiento energético (CEE 92/42)		★★★★
Clase NOx		5
Temperatura de humos a Caudal Nominal (80-60 °C)	°C	76
Temperatura de humos a Caudal Mínimo (80-60 °C)	°C	63
Temperatura de humos a Caudal Nominal (50-30 °C)	°C	56
Temperatura de humos a Caudal Mínimo (50-30 °C)	°C	35
Caudal máximo de humos	kg/h	95,2
CO ₂ a Caudal Nominal /Mínima G20	%	9,0/9,0
CO ₂ a Caudal Nominal /Mínima G31	%	10,0/10,0
Presión máx. de salida colector de descarga de humos	Pa	110
Potencia eléctrica absorbida	W	198
Grado de protección eléctrica		IPX4D
Pérdidas a la parada a 50°C	W/h	134
Certificación CE	n°	1312BP4141
Categoría		II ₂ H3P
Categoría en FRANCIA		II ₂ E _r 3P
Categoría en BÉLGICA		I ₂ E(S)B - I ₃ P
Tipo		B23-53 / B23P-53P / C13-33-43-53-83
CALEFACCIÓN		
Presión máxima de ejercicio	bar	4
Temperatura máx. de ejercicio	°C	85
Contenido de agua	l	4,8
Regulación temperatura (sanitario)	°C	20/80 (30/60)
PRESIONES DE GAS Y INYECTORES		
Presión de alimentación G20/G25	mbar	20/25
Presión de alimentación G31	mbar	37
Cantidad de inyectores	n°	1
Diámetros de inyectores G20/G25	ø	9,3
Diámetros de inyectores G31	ø	6,7
Consumo a potencia nom. /mín. G20	m ³ /h	6,14/1,84
Consumo a potencia nom. /mín. G31	kg/h	4,51/1,80
PESO	kg	61



2 INSTALACIÓN

IT

ES

FR

BE

GB

RO

RUS

La instalación debe considerarse fija y debe ser efectuada exclusivamente por empresas especializadas y cualificadas, cumpliendo todas las instrucciones y disposiciones presentadas en este manual.

Se deberán cumplir también las disposiciones de las normas actualmente vigentes.

2.1 LOCAL CALDERA

Las calderas "PLANET DEWY 60 BFR" se instalan en locales con características dimensionales y requisitos en conformidad a la normativa vigente. Además para la entrada del aire en el local será necesario

realizar aberturas de aireación en las paredes externas cuya superficie no debe ser inferior a 3000 cm² y, en el caso de gas de densidad mayor de 0,8, a 5000 cm².

2.2 INSTALACIÓN

Bajo pedido está disponible, para el funcionamiento individual, un kit compensador cód. 8101520. El kit sirve para la aplicación de un calentador acumulador de una capacidad de 80 litros o más.

En la instalación para el funcionamiento individual o en secuencia/cascada referirse al ejemplo de la fig. 3.

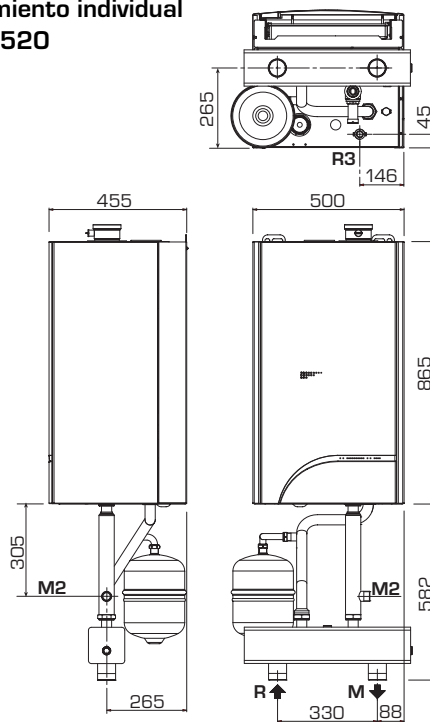
Con la central de gestión cód. 8096301, suministrada por Sime a pedido, es posible gestionar un máximo de cuatro calderas. El kit de la central está completo de instrucciones de montaje y de uso.

2.3 CONEXIÓN INSTALACIÓN

Para proteger la instalación térmica contra corrosiones perjudiciales, incrustaciones o acumulaciones, tiene suma importancia, después de instalar el aparato, proceder al lavado de la instalación, utilizando productos adecuados como, por ejemplo, el Sentinel X300 ó X400.

Instalación para el funcionamiento individual con el kit opcional cód. 8101520

- M Envío instalación
- R Retorno instalación
- M2 Envío acumulador
- R3 Retorno acumulador



ATENCIÓN:

- Tanto en la instalación de la caldera individual como en secuencia/cascada es obligatorio predisponer la instalación térmica con separador hidráulico y los órganos de seguridad.
- Para sustituir una o varias calderas en instalaciones existentes, se recomienda instalar un intercambiador de placas y así separar el circuito caldera de los circuitos secundarios. Ver la curva de presión de impulsión disponible para la caldera, indicada en la fig. 14.

Instalación en secuencia/cascada

- R Retorno instalación
- M Envío instalación
- G Gas
- S3 Descarga Condensación

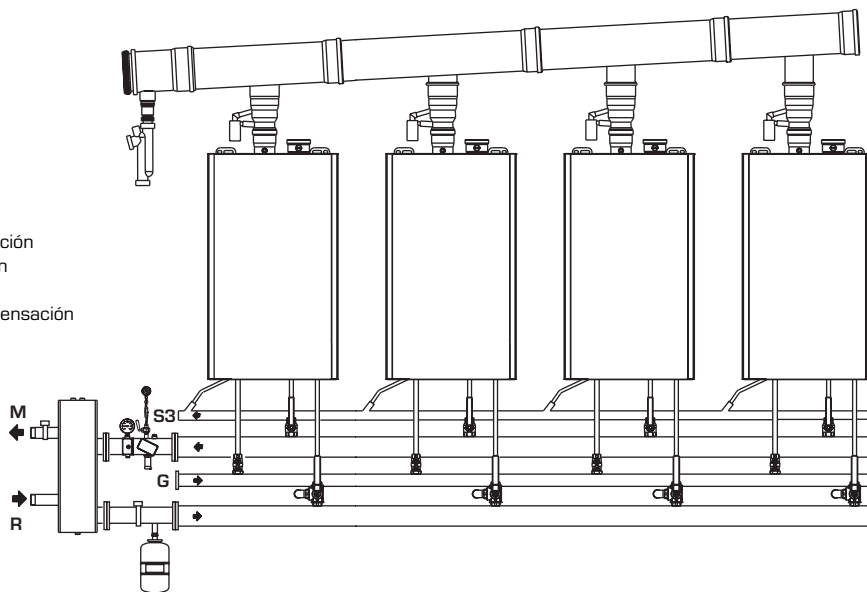


Fig. 3

Instrucciones completas vienen incluidas en el suministro con los productos pero, para ulteriores aclaraciones, es posible contactar directamente con la SENTINEL PERFORMANCE SOLUTIONS LTD.

Después del lavado de la instalación, para protecciones a largo plazo contra corrosión y acumulaciones, se recomienda utilizar productos inhibidores como el Sentinel X100.

Es importante comprobar la concentración del inhibidor después de cada modificación de la instalación y a cada comprobación de mantenimiento según cuanto prescrito por los productores (en los revendedores se pueden encontrar unos test al efecto).

La descarga de la válvula de seguridad debe estar conectada con un embudo de recolección para encauzar la eventual purga en caso de que dicha válvula actúe.

ATENCIÓN: No efectuar el lavado de la instalación térmica y la añadidura de un inhibidor adecuado anulan la garantía del aparato.

El conexionado del gas debe realizarse conforme a las normas actualmente vigentes. Para dimensionar las tuberías del gas, desde el contador hasta el módulo, se deben tener en cuenta tanto los caudales en volúmenes (consumos) en m³/h que de la densidad del gas utilizado.

Las secciones de las tuberías que componen la instalación deben ser tales que se garantice un suministro de gas suficiente para atender la máxima demanda, limitando la pérdida de presión entre contador y cualquier aparato utilizador no mayor que

1,0 mbar para los gases de la segunda familia (gas natural).

Dentro del módulo hay aplicada una placa adhesiva en la cual se indican los datos técnicos de identificación y el tipo de gas para el cual el módulo está predispuesto.

2.3.1 Conexión descarga agua de condensación

Para recoger el agua de condensación es necesario conectar el goteador con sifón con el desagüe utilizando un tubo que tenga una pendiente mínima de 5 mm por metro.

Sólo las tuberías de plástico de los normales desagües son idóneas para encauzar el agua de condensación hacia la red de alcantarillado de la vivienda.

2.3.2 Filtro sobre la tubería de gas

La válvula de gas tiene de serie un filtro de entrada que, de todas maneras, no es capaz de retener todas las impurezas contenidas en el gas y en las tuberías de red.

Para evitar el mal funcionamiento de la válvula, o en ciertos casos la exclusión de la seguridad de la cual la misma está provista, se aconseja montar sobre las tuberías de gas un filtro adecuado.

2.5 LLENADO DE LA INSTALACIÓN

La presión de carga con la instalación fría

debe ser de **1 bar**.

El llenado debe efectuarse despacio, para permitir que las burbujas de aire salgan a través de los purgadores previstos.

2.6 DESCARGA DE HUMOS

Junto con la caldera se suministra una junta en goma Ø 80 de instalar en el conducto de descarga (11 fig. 4-4/a-4/b).

2.6.1 Tipo B (fig. 4)

Si la aspiración no está conectada la caldera queda como equipo de tipo B.

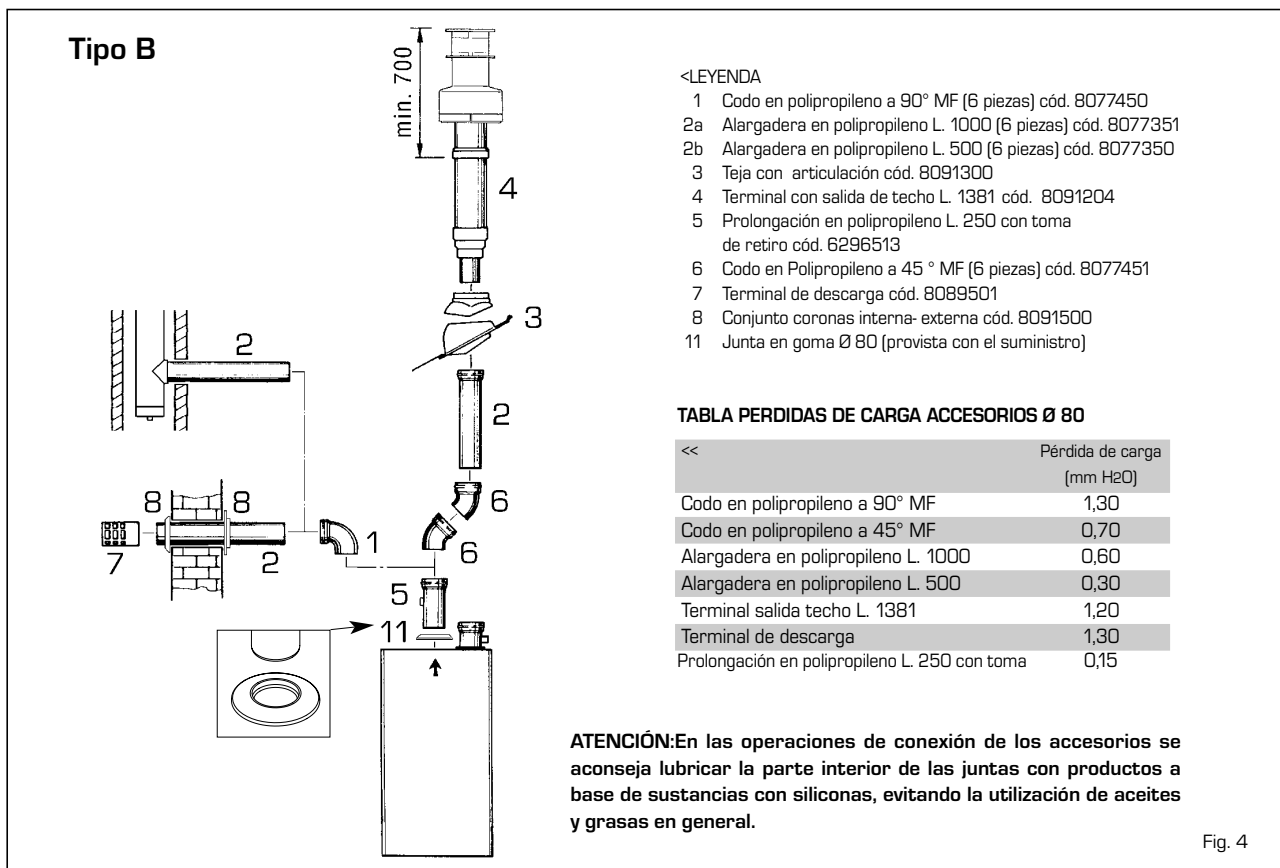
En ubicaciones donde la caldera debe protegerse del agua, sustituir el terminal de aspiración introducido en la brida con el terminal cód. 8089510.

Para la realización de esta configuración de descarga hacer referencia a la fig. 4.

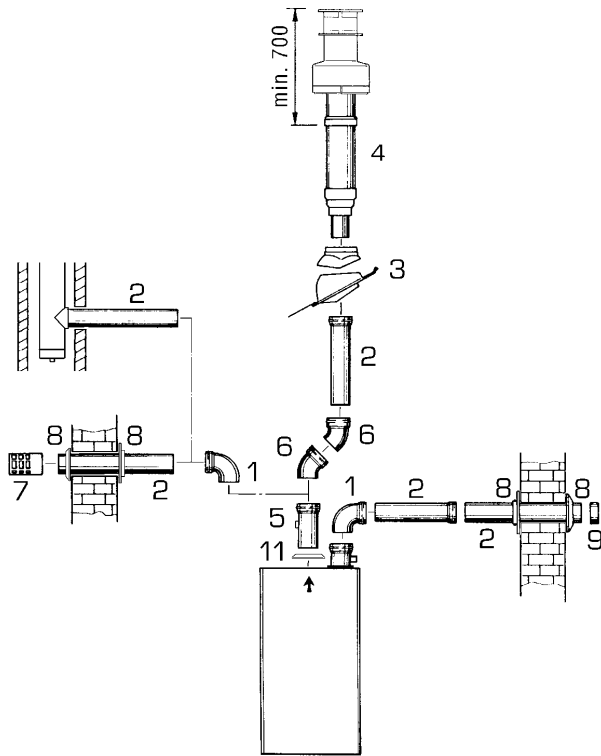
El conducto de descarga puede conectarse a las chimeneas existentes.

Cuando la caldera trabaja a baja temperatura es posible utilizar las normales chimeneas a las siguientes condiciones:

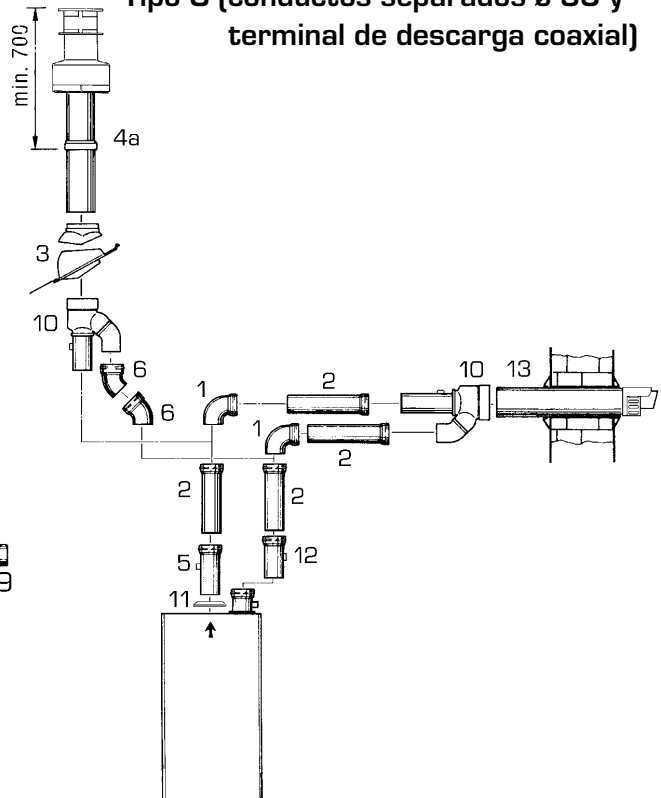
- La chimenea no debe utilizarse por otras calderas.
- El interior de la chimenea debe protegerse del contacto directo con las condensaciones de la caldera. Los productos de la combustión deben transportarse con una tubería flexible o con tubos rígidos de plástico del diámetro de aproximadamente 100-150 mm realizando el dre-



Tipo C (conductos separados ø 80)



Tipo C (conductos separados ø 80 y terminal de descarga coaxial)



ATENCIÓN:

- En las instalaciones con terminal de salida de techo (4a) y descarga coaxial (13) es obligatorio utilizar el recuperador de condensación (12), que se deberá conectar a un sifón de descarga del agua (aguas oscuras).
- Al montar el terminal de salida de techo (4a) quitar las dos reducciones de ø 60 y ø 100.
- Para acoplar los accesorios se recomienda lubricar la parte interna de las juntas con productos a base de sustancias silicónicas, evitando el uso de aceites y grasas en general.

REFERENCIAS

- 1 Curva ø 80 de polipropileno de 90° MF (6 unidades) cód. 8077450
- 2 a Alargador ø 80 de polipropileno L. 1000 (6 unidades) cód. 8077351
- 2 b Alargador ø 80 de polipropileno L. 500 (6 unidades) cód. 8077350
- 3 Teja con articulación cód. 8091300
- 4 Terminal salida techo L. 1381 cód. 8091204
- 4 a Terminal salida techo coaxial L. 1285 cód. 8091205
- 5 Alargador ø 80 de polipropileno L. 250 con toma cód. 6296513
- 6 Curva ø 80 de polipropileno de 45° MF (6 unidades) cód. 8077451
- 7 Terminal de descarga ø 80 cód. 8089501
- 8 Kit de abrazaderas interna-externa cód. 8091500
- 9 Terminal de aspiración ø 80 (de serie)
- 10 Empalme aspiración/descarga cód. 8091401
- 11 Junta de goma ø 80 (de serie)
- 12 Recuperador de condensación ø 80 L. 135 cód. 8092800
- 13 Descarga coaxial ø 80/125 L. 885 cód. 8091210

TABLA DE PÉRDIDAS DE CARGA DE LOS ACCESORIOS

	Pérdida de carga (mm H ₂ O)	
	Aspiración	Descarga
Curva de polipropileno de 90° MF	1,00	1,30
Curva de polipropileno de 45° MF	0,60	0,70
Alargador de polipropileno L.1000	0,60	0,60
Alargador de polipropileno L.500	0,30	0,30
Terminal salida techo coaxial L.1285 + Empalme (pos. 10)	-	4,30
Terminal salida techo L.1381	-	1,20
Terminal de descarga	-	1,30
Terminal de aspiración	0,20	-
Alargador de polipropileno L. 250 con toma	-	0,15
Descarga coaxial L.885 + Empalme (pos. 10)	-	5,20
Recuperador de condensación L.135	2,50	-

Fig. 4/a

naje de la condensación con sifón al pie de la tubería. La altura útil del sifón debe ser al menos de 150 mm.

2.6.2 Tipo C (figg. 4/a-4/b)

La caldera se convierte en un equipo de tipo C cuando se quita el terminal de aspiración de la brida y se conecta la aspiración en configuraciones de descarga denominadas a conductos separados (fig. 4/a) o a descarga coaxial (fig. 4/b).

2.6.3 Máxima longitud utilizable conductos separados ø 80

La longitud máxima total de los conductos de aspiración y descarga ø 80 está determinada por las pérdidas de carga individuales de los accesorios montados y no deberá resultar superior a 16 mm H₂O.

Cuando el tramo de los conductos es de 11-16 mm H₂O, accionar el trimmer "MAX" de la tarjeta del ventilador buscando los valores de "Δp aire máx." indicados en el

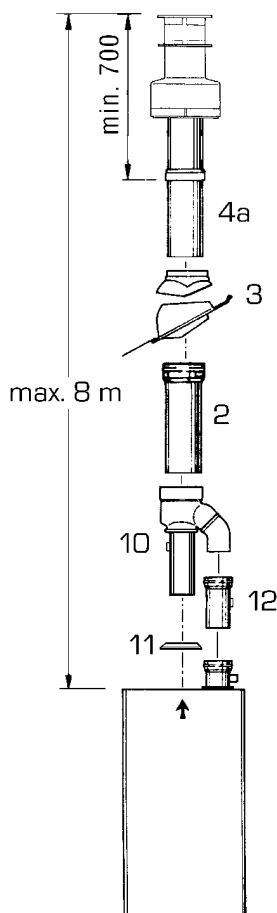
punto 4.3.

2.6.4 Máxima longitud utilizable conducto coaxial ø 80/125

En las tipologías con descarga coaxial ø 80/125, la longitud máxima horizontal, incluyendo la curva de 90°, no deberá ser superior a 5 m. En las salidas de techo no deberá ser superior a 8 m rectilíneos verticales.

Cuando el tramo del conducto es de 2-5 m

Tipo C (descarga coaxial \varnothing 80/125)

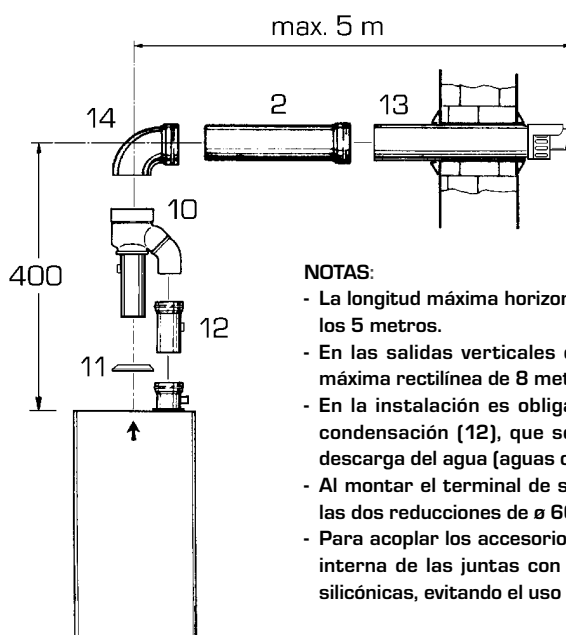


ATENCIÓN:

- Toda curva de 90° adicional reduce el tramo disponible en 2 metros.
- Toda curva de 45° adicional reduce el tramo disponible en 1 metro.

REFERENCIAS

2 a	Alargador \varnothing 80/125 L. 1000 cód. 8096171
2 b	Alargador \varnothing 80/125 L. 500 cód. 8096170
3	Teja con articulación cód. 8091300
4 a	Terminal salida techo coaxial L. 1285 cód. 8091205
10	Empalme aspiración/descarga con toma cód. 8091401
11	Junta de goma \varnothing 80 (de serie)
12	Recuperador de condensación \varnothing 80 L. 135 cód. 8092800
13	Descarga coaxial \varnothing 80/125 L. 885 cód. 8091210
14 a	Curva de 90° \varnothing 80/125 cód. 8095870
14 b	Curva de 45° \varnothing 80/125 cód. 8095970



NOTAS:

- La longitud máxima horizontal del conducto no debe superar los 5 metros.
- En las salidas verticales es posible alcanzar una longitud máxima rectilínea de 8 metros.
- En la instalación es obligatorio utilizar el recuperador de condensación (12), que se deberá conectar a un sifón de descarga del agua (aguas oscuras).
- Al montar el terminal de salida de techo coaxial (4a) quitar las dos reducciones de \varnothing 60 y \varnothing 100.
- Para acoplar los accesorios se recomienda lubricar la parte interna de las juntas con productos a base de sustancias silicónicas, evitando el uso de aceites y grasas en general.

Fig. 4/b

horizontales/4-8 m verticales, accionar el trimmer "MAX" de la tarjeta del ventilador buscando los valores de " Δp aire máx." indicados en el punto 4.3.

2.7 CONEXIÓN ELÉCTRICA

Cada módulo tiene cable eléctrico de alimentación que, si debe ser reemplazado, debe ser solicitado a la SIME.

La alimentación debe efectuarse con tensión monofásica 230V - 50Hz pasando por un interruptor general protegido por fusibles con distancia entre los contactos de por lo menos 3 mm. Respetar las polaridades L - N t la conexión de tierra.

NOTA: La SIME rehúsa cualquier responsabilidad ante daños a personas o cosas causados por la falta de conexión a tierra de la caldera.

2.7.1 Conexión del termóstato ambiente (fig. 8 pos. A)

Para acceder al conector de la ficha electrónica (3), sacar la tapa del panel de mandos y conectar eléctricamente el termóstato

ambiente a los bornes TA después de haber eliminado el puente existente.

El termóstato o cronotermóstato que se debe utilizar debe ser de clase II, de conformidad con la norma EN 60730.1 (contacto eléctrico limpio).

ATENCIÓN: La aplicación de la tensión de red a los terminales del conector (3) dañará de manera irreparable la ficha de regulación. Asegúrese antes de su conexión que no transporten tensiones de red.

2.7.2 Conexión "Logica Remote Control" (fig. 8 pos. B)

Las instalaciones eléctricas deben efectuarse en conformidad a las normativas locales y los cables deben colocarse de acuerdo a las especificaciones para baja tensión de seguridad EN 60730. Para longitudes hasta de 25 m utilizar cables con sección 0,25 mm² y para longitudes superiores a los 50 m utilizar cables con sección 0,5 mm².

Como primera medida montar y cablear el zócalo (2), por consiguiente introducir el aparato que se pone en marcha apenas recibe corriente. Para acceder al conector

(3) quitar la tapa del panel de mandos y conectar eléctricamente el regulador climático a los bornes CR.

ATENCIÓN: A los bornes 1-2-3-4 del zócalo (2) no puede ser conectada una tensión exterior. En los bornes 3-4, puede ser enganchado el interruptor del teléfono con contacto y potencial cero, o bien un contacto de ventana. Un tipo de aparato electrónico para el control de instalaciones civiles mediante una línea telefónica que se puede recomendar es el modelo TEL 30.4 LANDIS & STAFA.

2.7.3 Conexión sonda temperatura externa (fig. 8 pos. C)

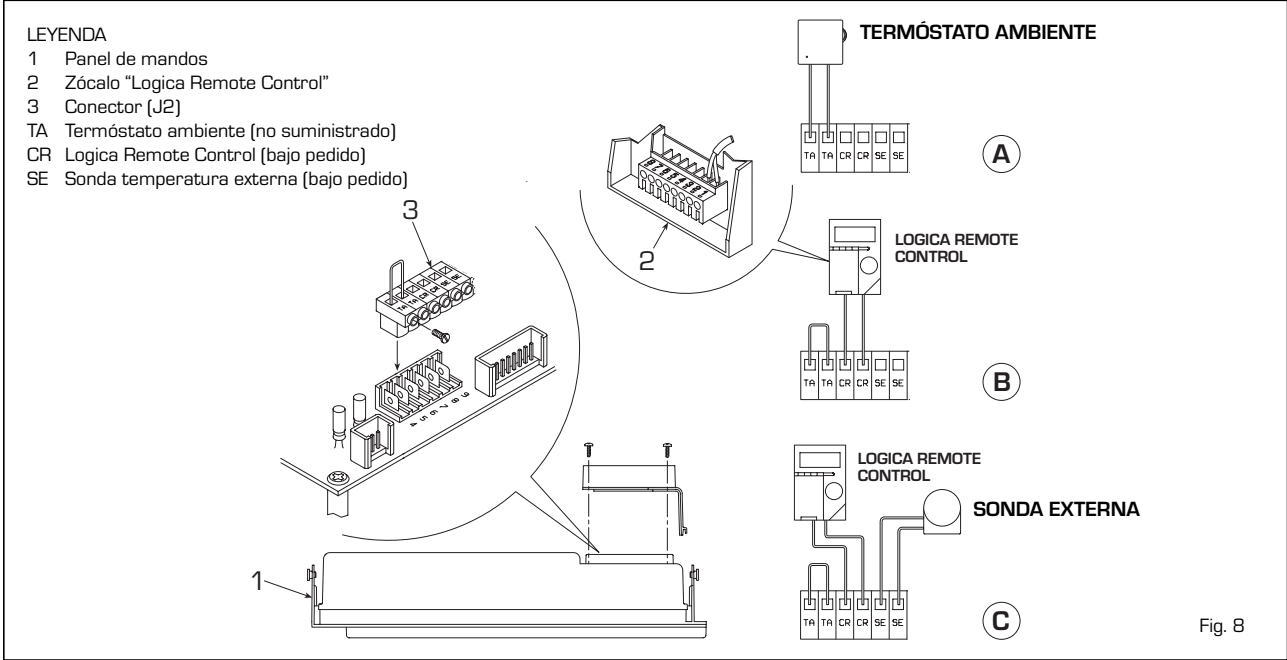
Los cables deben ser conectados de acuerdo a las especificaciones para baja tensión de seguridad EN 60730.

Para longitudes hasta de 25 m utilice cables con sección 0,25 mm² y para longitudes superiores hasta de 50 m utilizar cables con sección 0,5 mm².

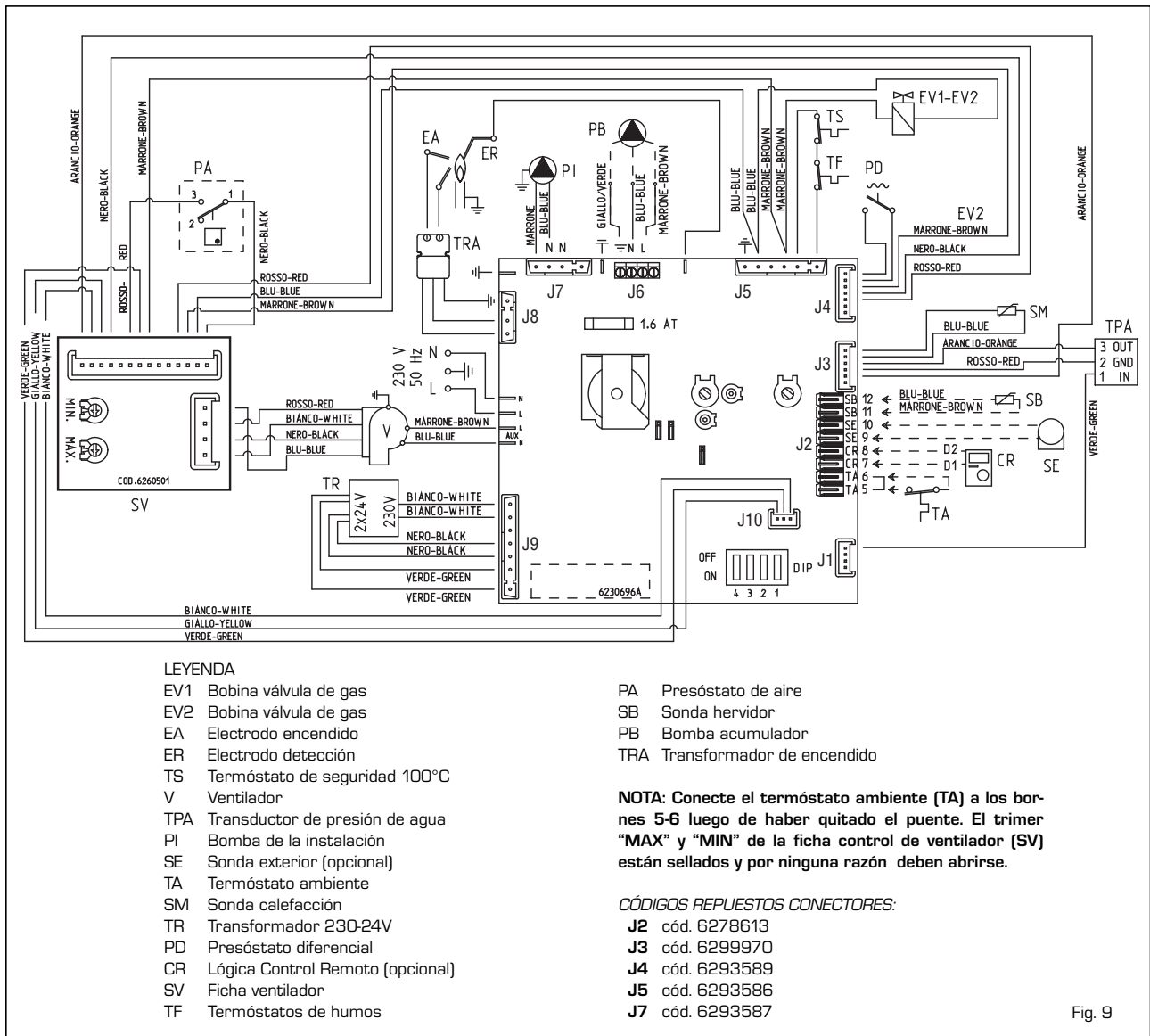
Para acceder al conector de la caldera (3) quitar la tapa del panel de mandos y conectar eléctricamente la sonda de temperatura exterior a los bornes SE.



- IT
- ES**
- FR
- BE
- GB
- RO
- RUS



2.7.4 Esquema eléctrico



2.8 LOGICA REMOTE CONTROL

Todas las funciones de la caldera pueden ser controladas por un dispositivo multifuncional digital opcional cód. 8092204 para los controles a distancia de la caldera y para la regulación climática del ambiente con una reserva de funcionamiento de 12 horas. La regulación del circuito de calefacción esta guiado por la sonda de la temperatura ambiente integrada en el aparato, o bien por las condiciones atmosféricas, con o sin influjo ambiente, si la caldera está conectada a una sonda exterior.

Características:

- Unidades de mando ergonómicas, subdivididas según la función (niveles de mando)
- Clara repartición de las funciones de base:
 - régimen de funcionamiento, corrección del valor prescrito y botón presencia son directamente accesibles;
 - diversos valores reales corrientes son accesibles por intermedio del botón "Info";
 - otras funciones pueden ser programadas después de la apertura de la tapa;
 - nivel de servicio especial con acceso protegido;
- Cada configuración o modificación se visualiza sobre el display y se confirma.
- Regulación de la hora (renglón especial para cambio de la hora legal/ solar).
- Programa de calentamiento con máximo 3 períodos de calentamiento al día, que pueden ser seleccionados individualmente.
- Función en par para una fácil transferencia del programa de calentamiento al día sucesivo o precedente.
- Programa vacaciones: el programa se interrumpe en el período de vacaciones

establecido para reiniciar automáticamente el día que se vuelve de las mismas.


- Posibilidad de llevar el programa de calentamiento a los valores estándar.
- Bloqueo de la programación (seguridad niños).

Funciones:

- Regulación de la temperatura de ida guiada por las condiciones atmosféricas teniendo en cuenta la dinámica de la vivienda.
- Regulación de la temperatura de ida guiada por las condiciones atmosféricas con el influjo de la temperatura ambiente.
- Pura regulación de la temperatura ambiente.
- Influjo regulable por variación de la temperatura ambiente.
- Optimación del encendido y del apagado.
- Descenso rápido.
- Función ECO (limitador de la calefacción diaria, conmutador automático verano/invierno).
- Límite máximo regulable de la temperatura de ida (específico para instalación de pavimento).
- Limitación elevación del valor prescrito por la temperatura de ida.
- Protección anticongelamiento para vivienda.
- Programación horaria de la temperatura acumulador sobre dos fajas: confort y reducida.
- Mando del agua sanitaria con habilitación y prescripciones del valor nominal.
- Conexión con un sonda ambiente, o bien conmutación del régimen de funcionamiento por intermedio de la red telefónica con contacto exterior o a través de un contacto ventana.

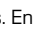
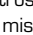


- Antilegionella.

2.8.1 Instalación

La instalación debe producirse en el local de referencia por la temperatura ambiente. Para el montaje seguir las instrucciones escritas en la confección. En este punto, con la manopla del selector en , el técnico puede adecuar las configuraciones de los parámetros de base en función de las exigencias individuales (punto 2.10.2).

Cada vez que se encuentre presente una válvula termostática para radiador, esta debe fijarse sobre el pasaje máximo.

2.8.2 Accionamiento para el técnico

Las configuraciones de los parámetros de base, en función de las exigencias individuales, están indicadas tanto en la hoja de instrucciones junto al regulador "Logica Remote Control" que en el presente manual en la sección reservada al usuario. Para ulteriores posibilidades de regulación por parte del técnico, el "Logica Remote Control" ofrece un nivel de servicio y establecimiento de los parámetros que pueden ser activados solamente a través de una especial combinación de botones. Para la activación del nivel de servicio y establecimiento de parámetros presionar contemporáneamente los botones  y  por lo menos 5 segundos. En este modo se activa el nivel de parámetros. Por consiguiente, seleccionar con los mismos botones flecha cada uno de los renglones de ingreso y regular los valores con  o .

IT

ES

FR





BE

GB

RO

RUS

CONFIGURACION PARAMETROS CIRUCITO DE CALEFACCION

Protección anticongelamiento "Valor prescrito por la temperatura ambiente"		El calentamiento se produce en este valor prescrito, si la instalación está activada en standby (por ejemplo vacaciones). En tal modo se realiza la función de protección anticongelamiento de la vivienda que impide una disminución excesiva de la temperatura ambiente.
Temperatura de conmutación Verano/Invierno		Con este parámetro puede ser regulada la temperatura de la conmutación automática verano/invierno.
Tipo de regulación: 0 = con influjo ambiente 1 = sin influjo ambiente		Con este parámetro puede ser desactivado el influjo ambiente y por consiguiente todas las optimaciones y el adaptamiento. Cada vez que no sea transmitida una temperatura externa válida, el regulador pasa a la variante de guía para la regulación del ambiente.
Influjo de la temperatura ambiente		Si el regulador ambiente se utiliza solamente como control remoto (ubicado en el local de referencia y sin sonda externa conectada), el valor debe ser configurado en 0 (cero). Cada vez que la variación de la temperatura ambiente del valor prescrito se mantenga elevado durante el día entero, el influjo debe ser aumentado. Si la temperatura ambiente gira alrededor del valor prescrito (oscilación de la regulación), el influjo debe ser reducido.

Nota: Si la constante para el influjo de la temperatura ambiente se configura en 0, la adaptación de la curva de calefacción es desactivada. En este caso el parámetro 57 no tiene ningún efecto.

IT

ES

FR

BE

GB

RO

RUS

Limitación máxima de la temperatura de ida

55

La temperatura de ida se limita al valor máximo configurado.

Variación de la velocidad máxima de la temperatura de ida

56

El aumento al minuto del valor prescrito de la temperatura de ida en °C transmitido se limita al valor configurado.

Activación de la adaptación

57

Con la activación del adaptamiento, el valor prescrito transmitido al regulador de la caldera se adapta a la necesidad de calor efectivo. La adaptación funciona tanto con la guía atmosférica con influjo ambiente que con la pura regulación ambiental. Si el "Logica Remote Control" se configura sólo como control remoto, la adaptación debe ser desactivada.

Optimización del tiempo de encendido

58

Si la optimización del tiempo de encendido es activada el "Logica Remote Control" modifica el gradiente de calefacción hasta que no ha encontrado el punto de calentamiento óptimo **0 = apagado 1 = encendido**

Gradiente de calefacción

59

"Logica Remote Control" selecciona el tiempo de encendido de modo tal que al inicio del tiempo de utilización se alcance el valor prescrito. Cuanto más intenso es el enfriamiento nocturno, tanto antes se pone en marcha el tiempo de calentamiento.

Ejemplo:	Temperatura ambiente corriente	18,5 °C
	Valor ambiente nominal	20 °C
	Gradiente de calefacción	30 min/K
	Preregulación del tiempo de encendido	1,5 K x 30 mm/K = 45 minutos

00 significa que el tiempo de encendido no ha sido preregulado (función desactivada).

Preregulación del tiempo de apagado (00 = apagado)

60

Si la optimización del tiempo de apagado es activada (valor > 0), el "Logica Remote Control" modifica el tiempo de preregulación hasta que no ha encontrado el tiempo óptimo de apagado.

CONFIGURACION PARAMETROS AGUA SANITARIA

Valor de temperatura reducida agua sanitaria

61

El agua sanitaria puede ser programada a un valor de temperatura reducida, por ejemplo 40°C, fuera de las fajas de confort, por ejemplo 60°C (programa diario 8)

Carga de agua sanitaria

62

0 = 24 horas/día - Agua caliente sanitaria siempre disponible a la temperatura programada en el parámetro usuario n° 3.
1 = estándar - Agua caliente sanitaria en acuerdo con la programación diaria de la calefacción. En las fajas de confort de la calefacción la temperatura del acumulador es regulada al valor programado en el parámetro usuario n° 3. En las fajas reducidas de la calefacción la temperatura del acumulador es regulada al valor programado a través del parámetro 61 del nivel servicio.
2 = servicio inhabilitado
3 = segundo programa diario (8) - Cada día de la semana es programada la temperatura del sanitario en acuerdo al programa 8. En este caso la programación es única para todos los días de la semana y son disponible tres fajas horarias. En las fajas horarias programadas la temperatura del acumulador es regulada a cuánto programado al parámetro usuario n° 3. En los horarios remanentes el acumulador es controlado a la temperatura programada al parámetro del nivel servicio n° 61.

VALORES DE SERVICIO

Bloqueo programación usuario final nivel 2

63

Por intermedio de la activación de este bloqueo (1) todos los parámetros pueden ser visualizados, pero no modificados. Accionar los botones o aparece la visualización "OFF".

ATENCION: Para desactivar temporariamente el bloqueo presionar contemporáneamente los botones y , como confirmación sobre el display aparece un signo. En este punto presionar contemporáneamente los botones y por al menos 5 segundos. Para eliminar en modo permanente el bloqueo del accionamiento configurar el parámetro 63 en 0.

Función ingreso a los bornes 3-4

64

El ingreso libremente programable (bornes 3 y 4 del zócalo) permite la activación de tres funciones diversas. El parámetro tiene el siguiente significado:

- 1** = Si está conectada una termosonda ambiente (no disponible) en el display se visualiza la temperatura de la termosonda (_ _ = ninguna sonda conectada, función desactivada).
- 2** = Con un contacto exterior puede ser efectuada la conmutación en "Valor prescrito reducido de la temperatura ambiente".
- 3** = Con un contacto exterior puede ser efectuada la conmutación en "Valor prescrito reducido de la temperatura ambiente anticongelamiento" (corto circuito 0 0 0 o bien interrupción _ _ _). En el display se visualiza el estado corriente del contacto exterior.

Modo de acción del contacto exterior

65

Si el ingreso (bornes 3 y 4 del zócalo) es conectado a un contacto exterior con potencial cero (parámetro 64 = 2 o 3), puede ser determinado el modo de acción del contacto (telerruptor del teléfono o bien contacto ventana). El modo de acción especifica el estado del contacto en el cual la función deseada se activa.

Display: modo de acción cerrado (corto circuito) 0 0 0
modo de acción abierto (interrupción) _ _ _

Influjo de la sonda ambiente + externa

66

Determina la relación de mezclado entre la sonda ambiente interior y exterior, cuando el parámetro 64 = 1.

- 0 %** = activa sólo sonda interior (0% exterior - 100% interior)
- 50 %** = valor medio sonda exterior + interior
- 100 %** = activa sólo sonda exterior

Para la regulación ambiente y la visualización es empleado el mix configurado. Si la sonda exterior presenta un corto circuito o interrupción, se prosigue con la sonda interior.

Función legionella (si instalado el acumulador "BT100")

69

Esta función permite de llevar, una vez la semana, el agua sanitaria a una temperatura elevada para eliminar los eventuales agentes patógenos. Es activa cada lunes por la primeira preparación del agua sanitaria por una duración máxima de 2,5 horas, a una temperatura de entrega de 65°C.

0 = no activa 1 = activa

2.8.3 Pendiente de la curva características de calentamiento

Sobre el valor corriente "15" del Logica se puede observar y se configura la pendiente de la curva característica de calentamiento. Aumentando la pendiente, representada por el gráfico de la fig. 11, se incrementa la temperatura de envío instalación en correspondencia de la temperatura exterior.

2.9 SONDA TEMPERATURA EXTERNA

El "Logica Remote Control" puede ser combinado a una respectiva sonda de temperatura exterior disponible como opcional (cód. 8094100). Tal configuración asegura y mantiene constante en el ambiente la temperatura pedida. En efecto, como temperatura ambiente se indica y evalúa la media examinada del valor medido en el interior y al exterior de la habitación.

Para el montaje seguir las instrucciones escritas en la confección.

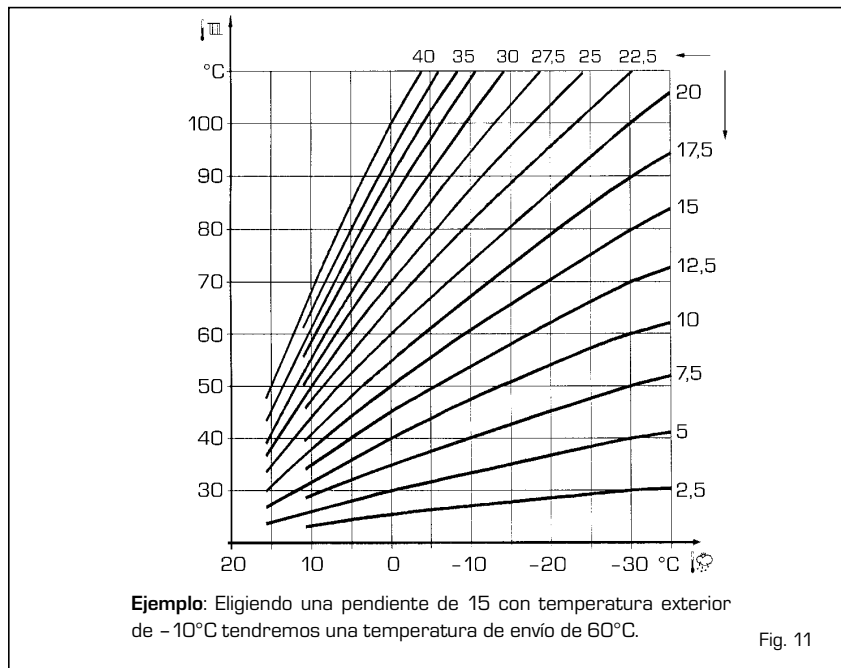


Fig. 11



3 CARACTERISTICAS

- IT
- ES
- FR
- BE
- GB
- RO
- RUS

3.1 FICHA ELECTRONICA

Las ficha electrónicas se producen conforme a la directiva sobre Baja Tensión CEE 73/23. Se alimentan con 230V y, por medio de un transformador, envían tensión de 24V a las partes siguientes: válvula gas, termóstato de seguridad, sondas calefacción, sonda temperatura externa (bajo pedido), transductor presión agua, presóstato de humos, termóstato ambiente o "Logica Remote Control". Un sistema de modulación automática y continua permite a la caldera adaptar su potencia a las diferentes necesidades de la instalación o del usuario. Se garantiza el funcionamiento de los componentes electrónicos en un campo de 0 hasta +60°C.

3.1.1 Anomalías de funcionamiento

Los led que señalan un irregular y/o no correcto funcionamiento del aparato están indicados en la fig. 12.

3.1.2 Dispositivos

La ficha electrónica presenta los dispositivos siguientes:

- **Trimmer "POT. RISC."** (10 fig. 13)
Regola il valore massimo di potenza riscaldamento. Per aumentare il

valore ruotare il trimmer in senso orario, per diminuirlo ruotare il trimmer in senso antiorario.

- **Trimmer "POT. ACC."** (6 fig. 13)
Trimmer para variar el nivel de presión para el encendido (STEP) de la válvula gas. Según el tipo de gas para el cual la caldera ha sido fabricada, habrá que regular el trimmer para obtener en el quemador una presión de aproximadamente 6,5 mbar para gas metano y 9,5 mbar para gas propano (G31).

Para aumentar la presión hay que girar el trimmer en sentido horario, para disminuirla girarlo en sentido antihorario. El nivel de presión para el encendido lento se puede programar durante los primeros 3 segundos a partir del momento en que se enciende el quemador.

Después de establecer el nivel de presión para el encendido (STEP) en función del tipo de gas, controlar que la presión durante la fase de calefacción siga en el valor introducido antes.

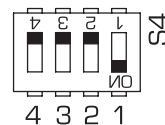
- **Conector "ANN. RIT."** (5 fig. 13)
La ficha electrónica está programada, durante la fase de calefacción, con una pausa técnica del quemador de aproximadamente 90 segundos, que se advierte sea en el encendido

en frío, sea en los encendidos sucesivos. Esto para evitar encendidos y apagados con intervalos muy pequeños que podrían ocurrir particularmente en instalaciones con altas pérdidas de carga.

A cada nuevo encendido, después del tiempo de lento encendido, la caldera se pone por aproximadamente 1 minuto a la presión mínima de modulación para llegar luego al valor de presión programado para la calefacción. Al insertar el puente se anulan tanto la pausa técnica programada, como el tiempo de funcionamiento con la presión mínima en la fase inicial. En este caso los tiempos entre el apagado y el encendido sucesivo dependerán de un valor diferencial de 5°C detectado por la sonda (SM).

- **DIP SWITCH** (13 fig. 13)

Para un funcionamiento correcto del módulo los puentes se deben colocar como indicado a continuación:



- **Conector "Modureg Sel."** (14 fig. 13)
El puente debe estar siempre **conectado**.

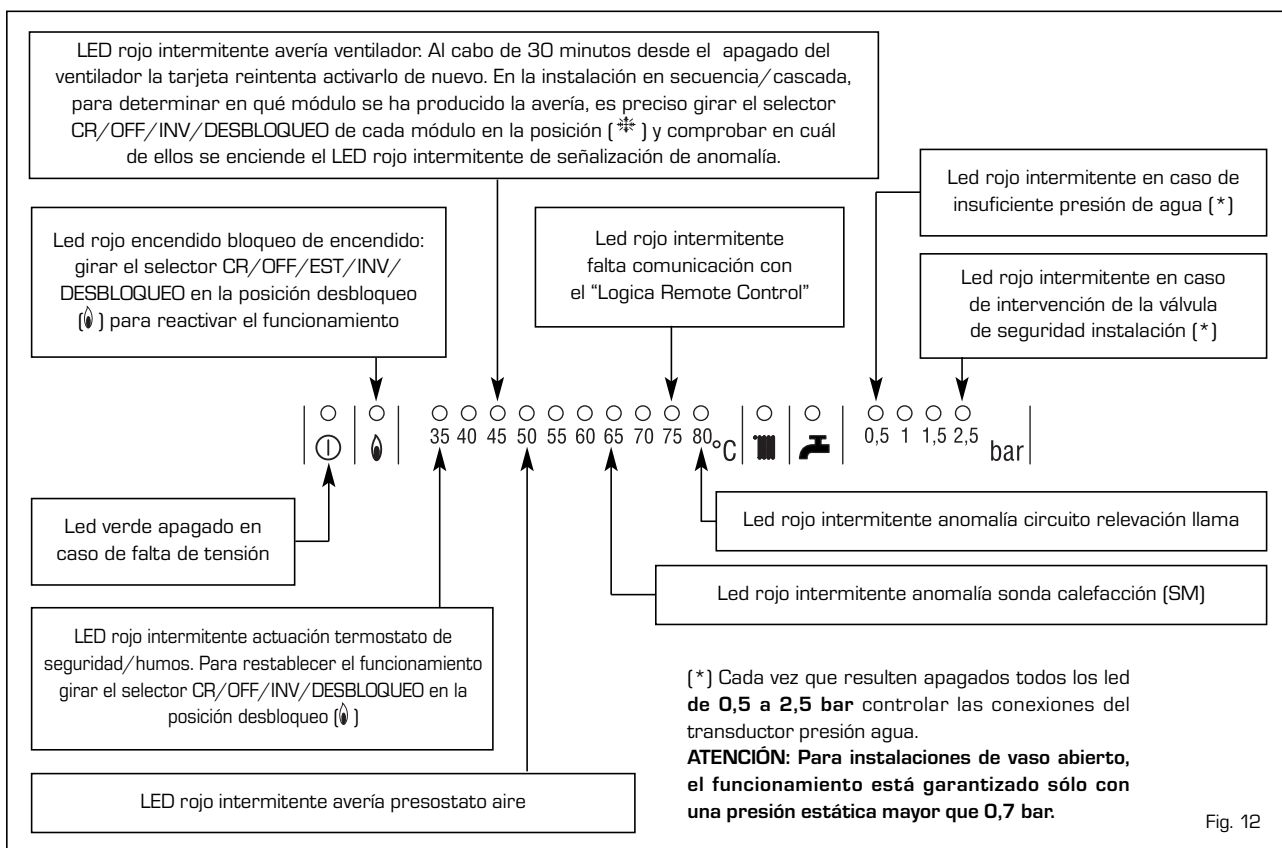


Fig. 12

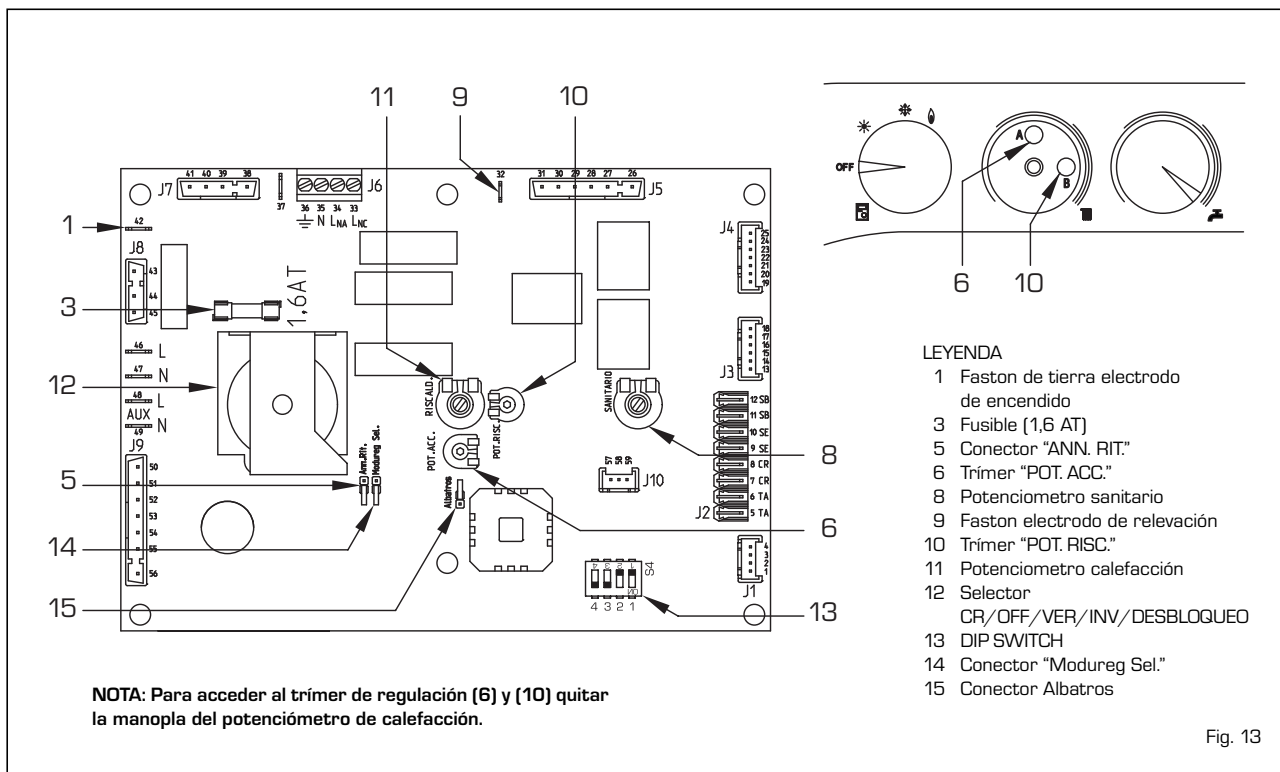


Fig. 13

- **Conector "Albatros"** [15 fig. 13]
El puente debe estar siempre **desconectado**. Se pone sólo en las instalaciones de varias calderas en secuencia/cascada.

ATENCIÓN: Todas las operaciones arriba descritas deberán realizarse por personal autorizado.

3.2 SONDA DE DETECCIÓN DE TEMPERATURA Y TRASDUCTOR PRESION DE AGUA

Sistema antihielo realizado con sonda de calefacción NTC, activo cuando la temperatura del agua llega a 6°C. Las **Tablas 1 - 1/a** llevan los valores de resistencia (Ω) que se obtienen en la sonda al variar de la temperatura y aquellos en el transductor al variar la presión.

Con sonda calefacción (SM) interrumpida el módulo no funciona.

TABLA 1 (Sonda)

Temperatura (°C)	Resistencia (Ω)
20	12.090
30	8.313
40	5.828
50	4.161
60	3.021
70	2.229
80	1.669

TABLA 1/a (Trasductor)

Presión (bar)	Resistencia (Ω)	
	mín	máx
0	297	320
0,5	260	269
1	222	228
1,5	195	200
2	167	173
2,5	137	143
3	108	113
3,5	90	94

3.3 ENCENDIDO ELECTRONICO

El encendido y la detección de llama se controlan por dos electrodos puestos en el quemador que garantizan la máxima seguridad con tiempos de intervención por apagados accidentales o falta de gas, dentro de un segundo.

3.3.1 Ciclo de funcionamiento

Girar la manopla del selector en verano o en invierno relevando desde el encendido del led verde (⊙) la presencia de tensión.

El encendido del quemador deberá producirse dentro de 10 segundos.

Puede ocurrir que el quemador no se encienda, con consiguiente activación de la señal de bloqueo de la caja de control de llama. Las causas se pueden resumir así:

- **El electrodo de encendido no emite la descarga**

En la caldera se nota solamente la abertura del gas hacia el quemador; y después de 10 segundos se enciende la luz de bloqueo.

Puede ser causado por el cable del electrodo interrumpido o no bien fijado en el borne del transformador de encendido.

- No hay detección de llama

Después del encendido se oye la descarga continua del electrodo, no obstante el quemador está encendido. Después de 10 segundos la descarga se interrumpe, el quemador se apaga y se enciende la luz de bloqueo.

El cable del electrodo de detección está interrumpido o el mismo electrodo está a tierra; el electrodo está muy desgastado y es necesario sustituirlo. La caja de control de llama es defectuosa.

Por falta imprevista de corriente el quemador se apaga inmediatamente. Al volver la corriente, la caldera se pone automáticamente en marcha.

3.4 PRESOSTATO AIRE

El valor de señal para el presostato es medido a través de un instrumento al efecto conectado con las tomas de presión positiva y negativa. El presostato es ajustado en la fábrica para los valores de 35-45 Pa.

IT

ES

FR

BE

GB

RO

RUS

3.5 ALTURA DE ELEVACION DISPONIBLE EN LA INSTALACION

La prevalencia residual **da caldera a compensador hidráulico** está representada, en función de la capacidad, del gráfico de la fig. 14.

3.6 CONEXIONES ELECTRICAS INSTALACIONES DE ZONAS

Utilizar una línea eléctrica aparte a la cual se conectarán los termostatos de ambiente con sus relativas bombas de zona. La conexión de los contactos de los relé se efectúa en el conector de la ficha electrónica **[J2]** después de haber eliminado el puente existente (fig. 15).

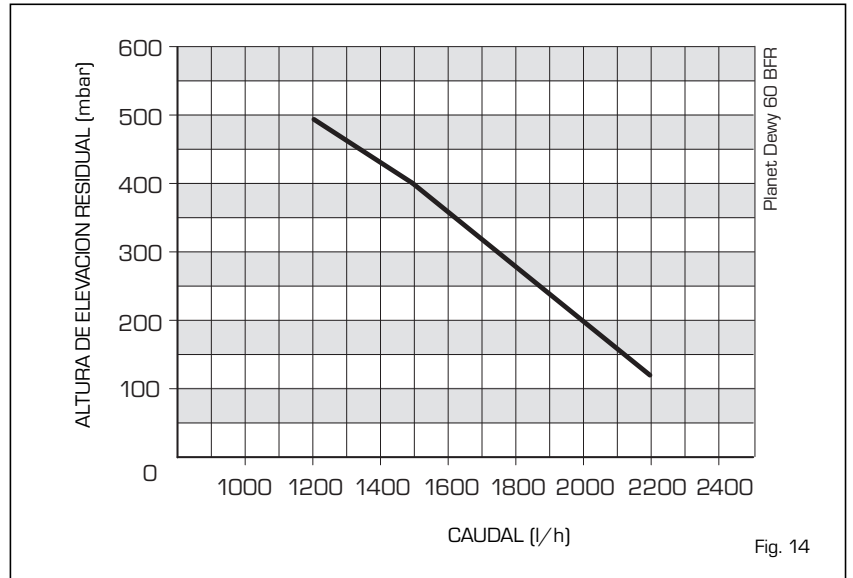


Fig. 14

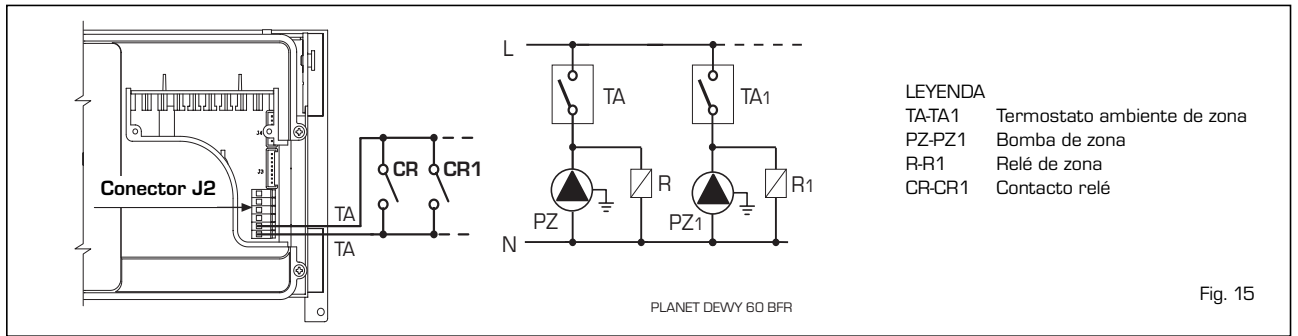


Fig. 15

3.7 CIRCUITO HIDRÁULICO CON KIT CÓD. 8101520 Y HERVIDOR SERIE "BT" (opcional)

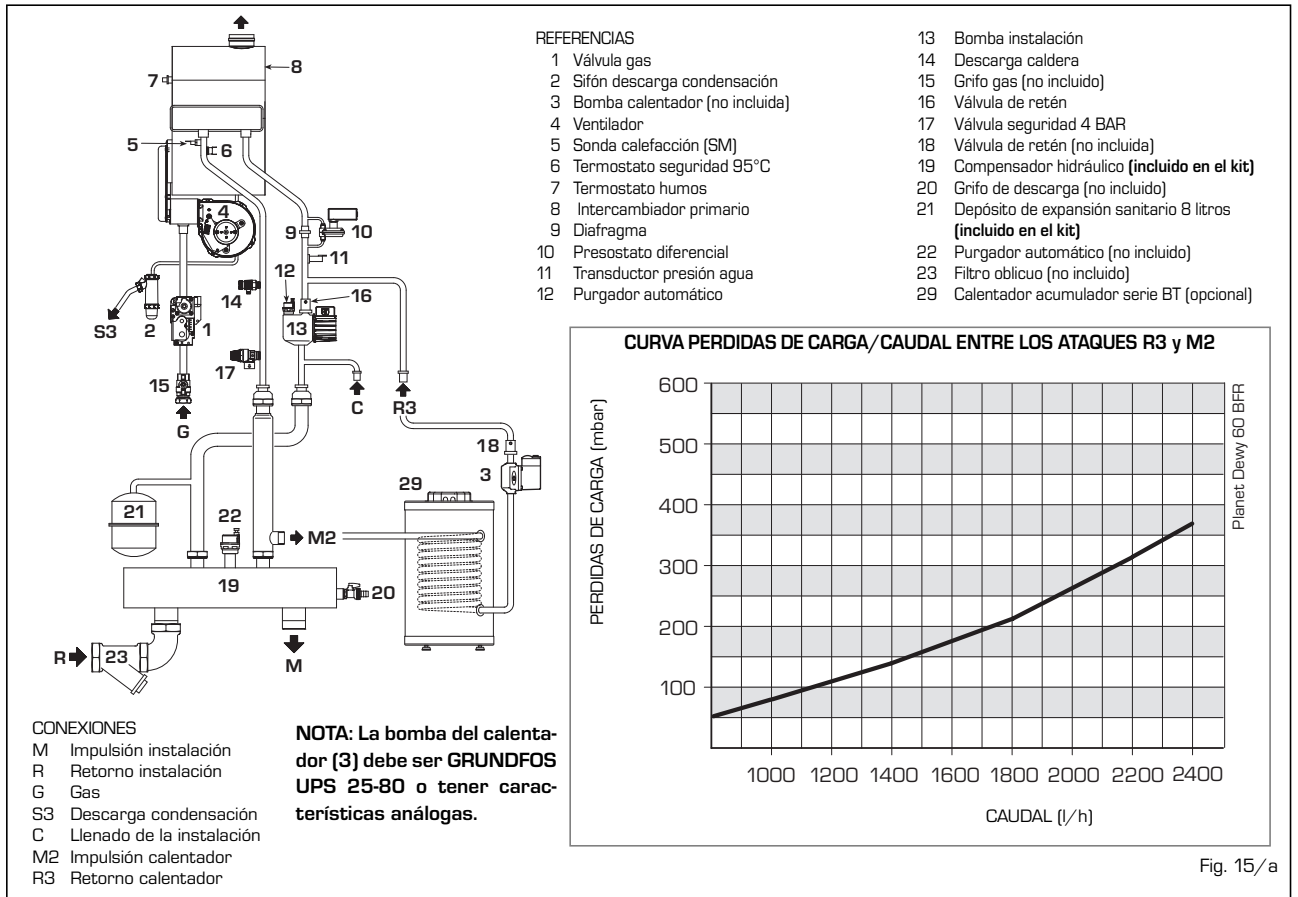
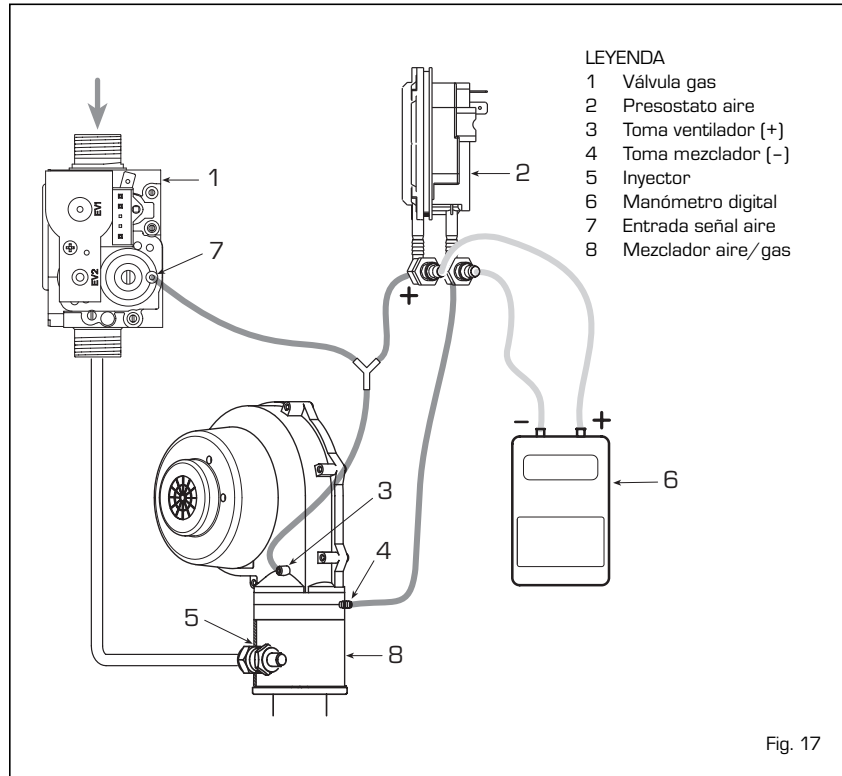
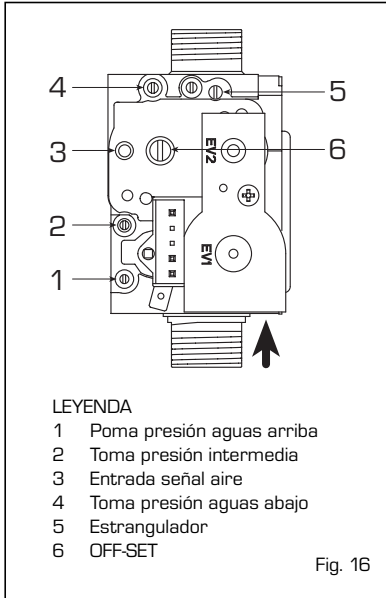


Fig. 15/a

4 USO Y MANTENIMIENTO

4.1 VALVULA GAS

La caldera se produce de serie con válvula gas modelo SIT 848 SIGMA (fig. 16).

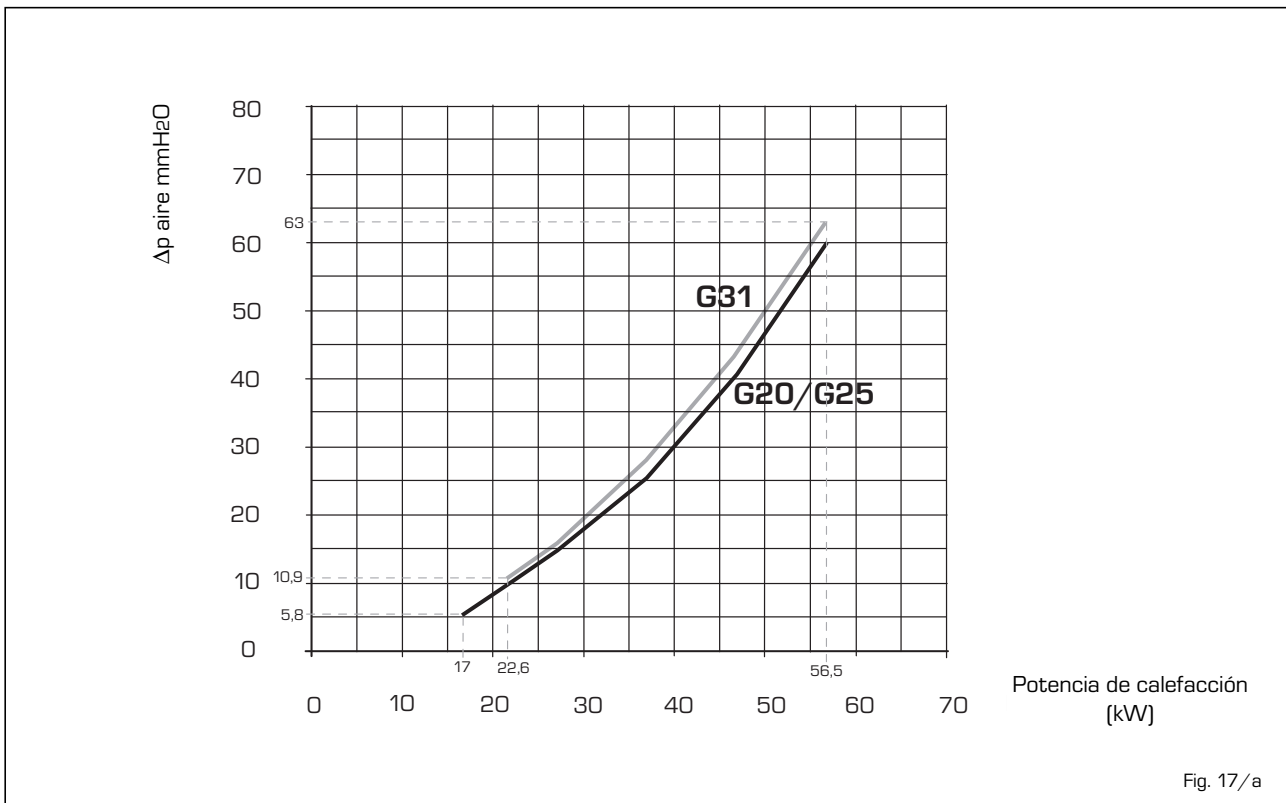


4.2 REGULACIÓN POTENCIA CALEFACCIÓN MÓDULO INDIVIDUAL

Para efectuar la regulación de la potencia de calefacción, modificando la calibración de fábrica, cuyo valor de

potencia es de 58 kW, es necesario actuar con un destornillador sobre el condensador de ajuste de la potencia de calefacción (10 fig. 13). Para aumentar la presión de trabajo girar el condensador de ajuste en sentido horario, para reducirla girar el condensador de ajuste en sentido

antihorario. La potencia para la cual está calibrado el módulo individual se puede comprobar midiendo el "Δp aire" con un manómetro digital conectado como mostrado en la fig. 17. Los valores conseguidos deberán corresponder con los presentados en el diagrama de la fig. 17/a.

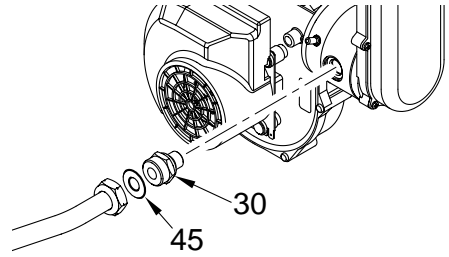


4.3 AJUSTE CALDERA

TRANSFORMACIÓN GAS

- Cierre el grifo del gas.
- Sustituya el inyector (pos. 30) y la junta (pos. 45) con aquellos suministrados en el kit de transformación.
- Pruebe todas las conexiones de

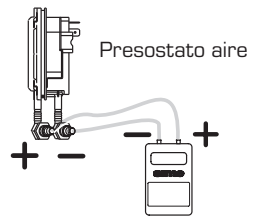
- gas usando agua jabonosa o productos específicos, evitando el uso de llamas libres.
- Aplique la chapa que indica la predisposición de gas nueva
- Proceda a la calibración de aire y gas como se especifica a continuación.



La calibración se efectúa en el módulo individual en la posición de calefacción.

REGULACIÓN "Δp aire"

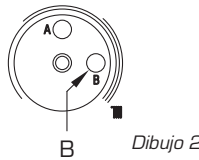
Para medir el "Δp aria" basta conectar el manómetro diferencial, dotado de escala decimal en mmH₂O o Pascal, en la toma positiva y negativa del presostato aire (Dibujo 1).



Dibujo 1

Secuencia de las operaciones:

1) Girar en sentido horario, a fondo escala, el trimmer de regulación potencia calefacción del módulo (B - Dibujo 2), ventilador al máximo de las revoluciones.



Dibujo 2

2) Buscar los valores de "Δp aire máx." indicados en la tabla, actuando sobre trimmer "MÁX" de la tarjeta ventilador (Dibujo 3):

Δp aire máx. (mmH₂O)

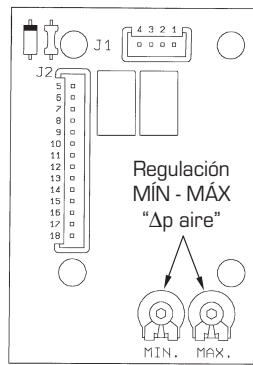
Módulo individual	
G20	60,0 ±2
G31	63,0 ±2

3) Girar en sentido antihorario, a fondo escala, trimmer de regulación potencia calefacción del módulo (B - Dibujo 2), ventilador al mínimo de las revoluciones.

4) Buscar los valores de "Δp aire mín." indicados en la tabla, actuando sobre trimmer "MÍN" de la tarjeta ventilador (Dibujo 3):

Δp aire mín. (mmH₂O)

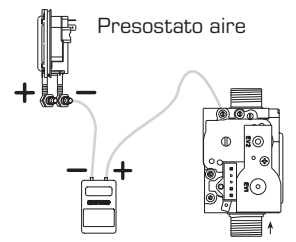
Módulo individual	
G20	5,8 ±2
G31	10,9 ±2



Dibujo 3

REGULACIÓN "Δp aire-gas"

Para medir el "Δp aire-gas" basta conectar la toma positiva del manómetro diferencial con la toma gas de la válvula, y la toma negativa con el presostato aire (Dibujo 4).

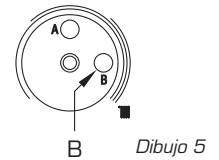


Dibujo 4

La regulación de la presión del gas se efectúa siempre con el ventilador al mínimo de las revoluciones.

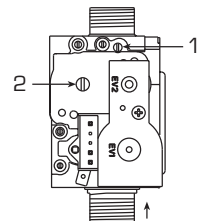
Secuencia de las operaciones:

1) Girar en sentido antihorario, a fondo escala, el trimmer de regulación potencia calefacción (B - Dibujo 5), ventilador al mínimo de las revoluciones.



Dibujo 5

2) Desenroscar completamente el estrangulador gas de la válvula (1 - Dibujo 6):



Dibujo 6

3) Actuar sobre el tornillo de regulación OFF-SET de la válvula del gas (2 - Dibujo 6) y buscar el "Δp aire-gas" indicado en la tabla:

Estrangulador abierto (mmH₂O)

Módulo individual	
G20	4,2 ±2
G31	9,2 ±2

4) Actuar sobre el estrangulador (1 - Dibujo 6) buscando el "Δp aire-gas" indicado en la tabla:

Estrangulador ajustado (mmH₂O)

Módulo individual	
G20	3,8 ±2
G31	8,7 ±2

Terminadas las operaciones de calibración, comprobar los valores de CO₂ con un analizador de combustión. Si se notan diferencias mayores o menores del 0,2, con respecto a los valores indicados en la tabla, hay que efectuar las oportunas correcciones:

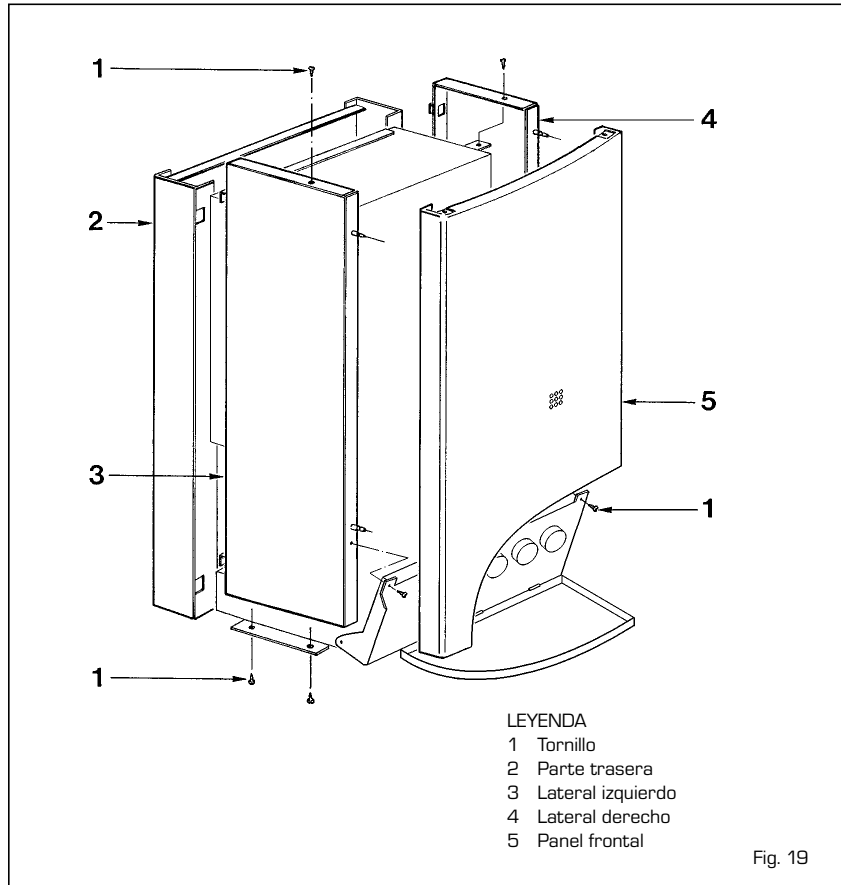
	CO ₂	
	Metano (G20)	Propano (G31)
Potencia "MÍN"	9,0 ±2	10,0 ±2
Potencia "MÁX"	9,0 ±2	10,0 ±2

- Para corregir la CO₂ a la potencia "MÍN" actuar sobre el tornillo OFF-SET (2 - Dibujo 6).
- Para corregir la CO₂ a la potencia "MÁX" actuar sobre el estrangulador (1 - Dibujo 6).

4.4 DESMONTAJE DE LA ENVOLVENTE

Para un fácil mantenimiento de la caldera es posible desmontar completamente el blindaje siguiendo estas simples instrucciones (fig. 19):

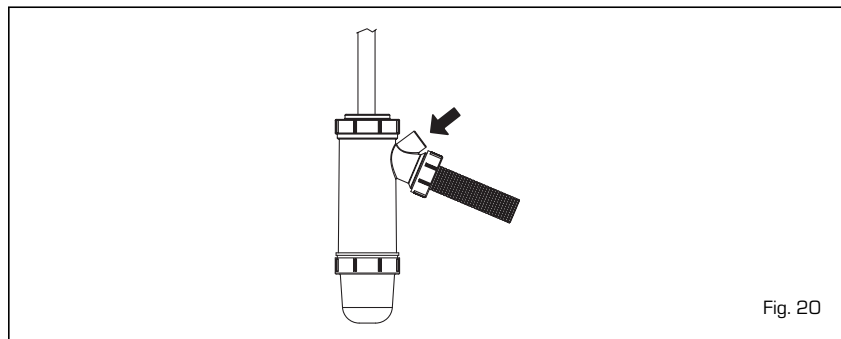
- Tirar hacia adelante el panel frontal hasta desengancharlo de los pivotes de anclaje situados sobre los laterales.
- Desatornillar los dos tornillos que fijan el panel de mandos a los laterales.
- Desatornillar los cuatro tornillos que fijan los laterales a el soporte del panel de mandos.
- Empujar hacia arriba las laterales levantándolos de sus respectivos encajes.



4.5 LIMPIEZA Y MANTENIMIENTO

El mantenimiento preventivo y el control del funcionamiento de los aparatos y de los sistemas de seguridad deberán ser llevados a cabo por técnicos autorizados.

Durante las operaciones de mantenimiento es necesario que el personal técnico autorizado controle que el goterón con sifón esté lleno de agua (verificación necesaria sobretodo cuando el generador queda inutilizado por un largo período). El eventual llenado se efectúa por la entrada específica (fig. 20).



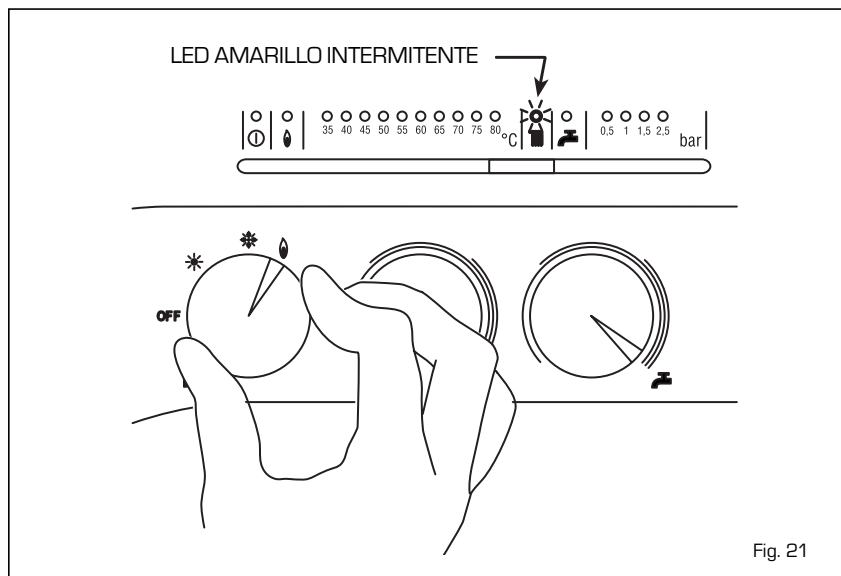
4.5.1 Función deshollinador

Para efectuar la verificación de la combustión de la caldera girar el selector en la posición (☉) hasta que el led amarillo (III) no inicia a relampaguear (fig. 21). Desde este momento la caldera iniciará a funcionar en calefacción a la máxima potencia con apagado a 80°C y reencendido a 70°C.

Antes de activar la función deshollinador asegurarse que las válvulas del radiador sean abiertas.

Después de comprobar la combustión, apagar el módulo girando el selector en la posición (OFF); poner seguidamente el selector en la función deseada.

ATENCIÓN: Luego de aproximadamente 15 minutos, la función deshollinador se desactiva automáticamente.



PARA EL USUARIO

IT

ES

FR

BE

GB

RO

RUS

ADVERTENCIAS

- Desactivar el equipo en caso de rotura y/o mal funcionamiento, absteniéndose de realizar cualquier intento de reparación o de intervención directa. Para esto dirigirse exclusivamente a personal técnico autorizado.
- La instalación de la caldera y cualquier otra operación de asistencia y mantenimiento deben ser realizadas por personal cualificado. Queda absolutamente prohibido abrir abusivamente los dispositivos sellados de fábrica.
- Está absolutamente prohibido obstruir las rejillas de aspiración y la abertura de aireación del local donde está instalado el aparato.

ENCENDIDO Y FUNCIONAMIENTO

ENCENDIDO CALDERA (fig. 1)

Abrir el grifo del gas, bajar la cubierta de los comandos y activar la caldera girando la manivela del selector en posición verano [☀].

El encendido de led verde (Ⓛ) permite verificar la presencia de tensión del aparato.

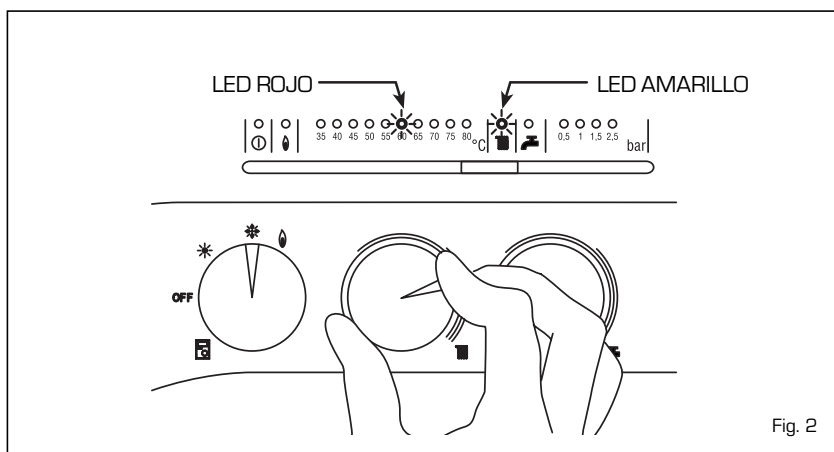
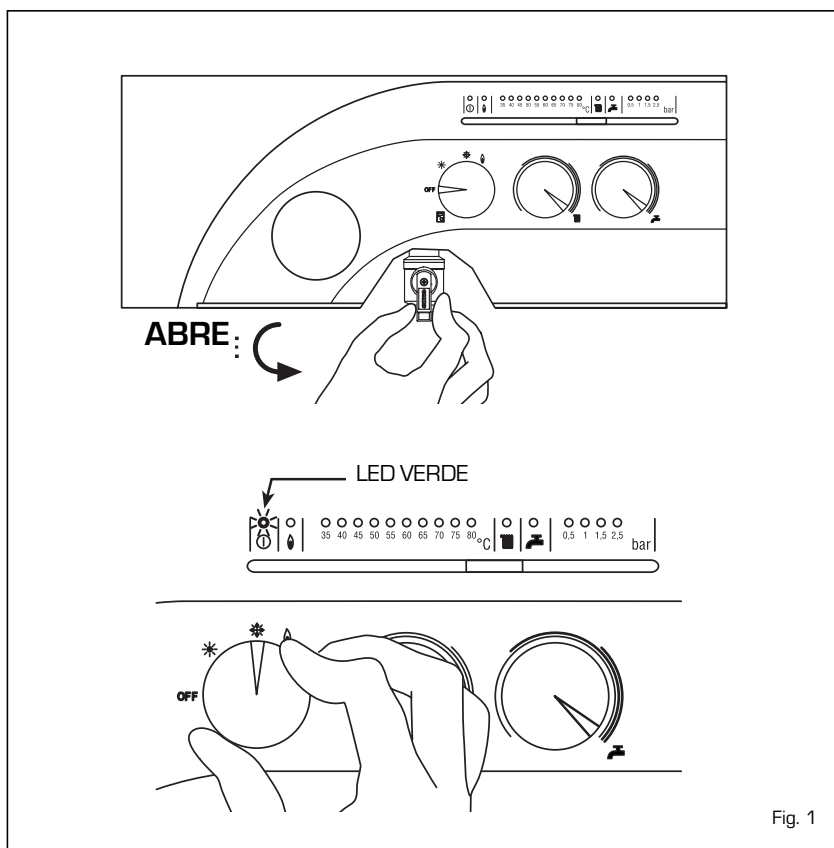
El generador, una vez alcanzado el valor de temperatura programado en el potenciómetro, comienza a modular automáticamente para proporcionar a la instalación la efectiva potencia requerida.

APAGADO CALDERA (fig. 1)

Para apagar la caldera poner la manopla del selector en la posición **OFF**. En el caso de un prolongado periodo de inutilización de la caldera se aconseja quitar tensión eléctrica, cerrar el grifo del gas y si se prevén bajas temperaturas, vacíe la caldera y la instalación hidráulica para evitar la rotura de las tuberías a causa del congelamiento del agua.

REGULACIÓN DE LA TEMPERATURA (fig. 2)

- La regulación de la temperatura de calefacción se efectúa con la manopla del potenciómetro de calefacción (III). La temperatura configurada se señala sobre la escala de los led rojos de 35÷80°C y contemporáneamente se encenderá el led amarillo del calefacción (III). Si la temperatura de retorno del agua es inferior a aproximadamente 55°C, se obtiene la condensación de los productos de la combustión que incrementa ulteriormente la eficiencia del intercambio térmico.



- Si hay calentador externo, la temperatura del agua sanitaria se regula accionando el mando sanitario (☞).

Al solicitar simultáneamente agua caliente se enciende el led amarillo sanitario (☞).

Cuando no hay solicitud de calefacción ni sanitaria (los leds IIII y ☞ están apagados) en la escala de leds rojos 35÷80°C se ve la temperatura de mantenimiento del calentador:

ANOMALIAS DE FUNCIONAMIENTO

- Bloqueo encendido (fig. 3)

En el caso que no se active el quemador se enciende el led rojo (⦿). Para reintentar el encendido de la caldera se deberá girar la manopla del selector en posición (⦿), luego soltándolo rápidamente colocarlo en la función verano (☼) o invierno (☼).

Si se debiera verificar nuevamente el bloqueo de la caldera, pedir la intervención de un técnico autorizado para un control.

TRANSFORMACION GAS

En el caso que sea necesaria la transformación para un gas diferente al que la caldera ha sido fabricada es necesario dirigirse a personal técnico autorizado.

trol del funcionamiento de los aparatos y de los sistemas de seguridad podrán efectuarse por un técnico autorizado.

La caldera se suministra con un cable eléctrico que en caso de sustitución deberá ser suministrado por SIME.

LIMPIEZA Y MANTENIMIENTO

El mantenimiento preventivo y el con-

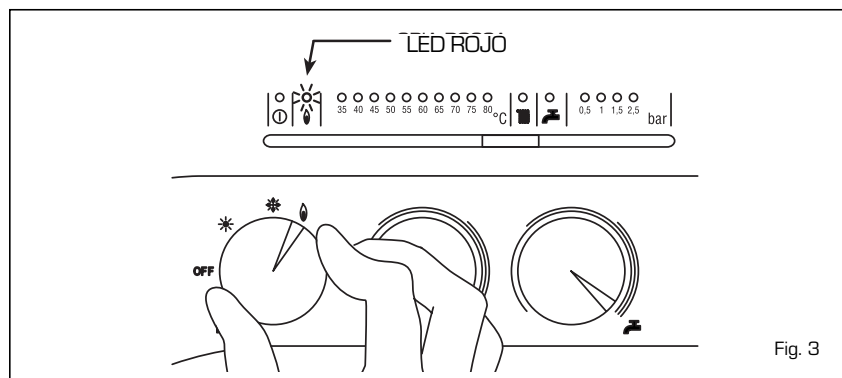


Fig. 3

- Insuficiencia de la presión agua (fig.4).

En el caso que se encienda el led rojo intermitente "0,5 bar" la caldera no funciona. Para restablecer el funcionamiento girar el grifo de carga en sentido antihorario hasta cuando se encienda el led verde "1 bar". Si se verifica que todos los led están apagados pedir la intervención de un técnico autorizado.

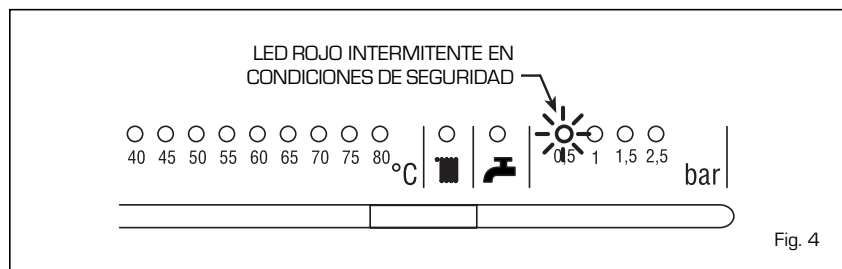


Fig. 4

- Intervención termóstato de seguridad/humos (fig. 5)

En el caso que intervenga el termóstato de seguridad se enciende el led rojo intermitente "35 °C". Para intentar nuevamente el encendido de la caldera se deberá girar la manopla del selector en posición (⦿), luego soltándolo rápidamente colocarlo en la función verano (☼) o invierno (☼). **Si se verifica nuevamente el bloqueo de la caldera, pedir la intervención de un técnico autorizado para un control**

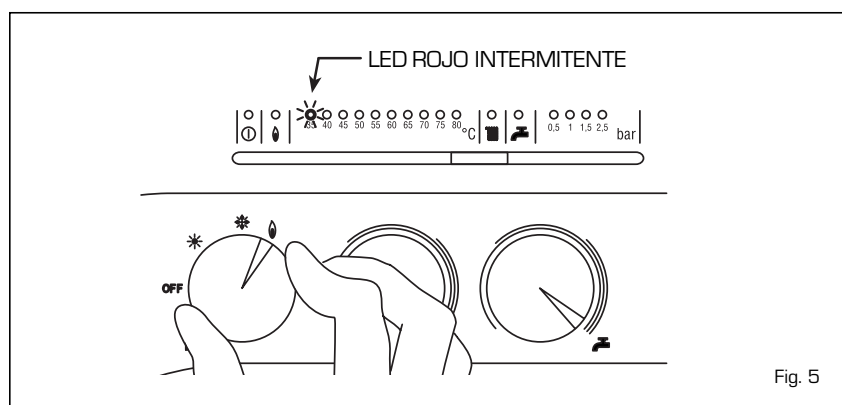


Fig. 5

- Otras anomalías (fig. 6)

Cuando se observa intermitente uno de los led rojos de "40 ÷ 80 °C" desactivar la caldera e intente nuevamente el encendido. La operación puede ser repetida 2 - 3 veces máximas y en caso de fracaso pedir la intervención de un técnico autorizado.

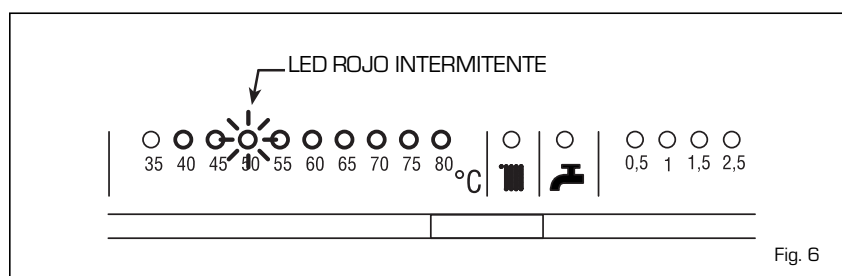


Fig. 6

INSTALACIONES DE CALDERAS "PLANET DEWY 60BFR" EN SECUENCIA/CASCADA

CUANDO "PLANET DEWY 60 BFR" ESTÁ CONECTADA AL REGULADOR RVA 47320 EN LAS INSTALACIONES EN SECUENCIA/CASCADA TODAS LAS CALDERAS QUE COMPONEN LA CENTRAL TÉRMICA DEBEN TENER EL SELECTOR "CR/OFF/INV/DESBLOQUEO" UBICADO COMO SE INDICA EN LA FIG. 7.

LAS MANOPLAS DOS POTENCIOMETROS CALEFACCIÓN Y SANITARIO NO EJERCERÁN MÁS NINGÚN CONTROL Y TODAS LAS FUNCIONES SERÁN GESTIONADAS EXCLUSIVAMENTE POR EL REGULADOR RVA 47.320.

LOGICA REMOTE CONTROL

Cuando la caldera está conectada al regulador "Logica Remote Control" el selector CR/OFF/VER/ INV/DESBLOQUEO deberá estar conectado en la posición (OFF); los pomos de los potenciómetros sanitario y calefacción no ejercerán más ningún control y todas las funciones serán manejadas por el regulador (fig. 7).

En el caso que el "Logica Remote

Control" se descomponga, la caldera puede funcionar igualmente poniendo el selector en la posición (☀ o ☁), obviamente sin ningún control de la temperatura ambiente.

En el interior de la tapa se indican las instrucciones de funcionamiento (fig. 8). Cada configuración o modificación se visualiza en el display (fig. 9).

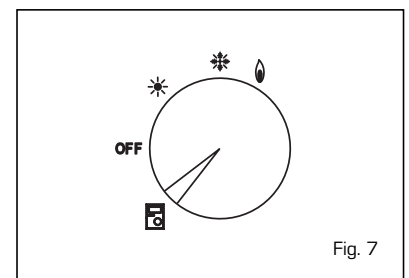


Fig. 7

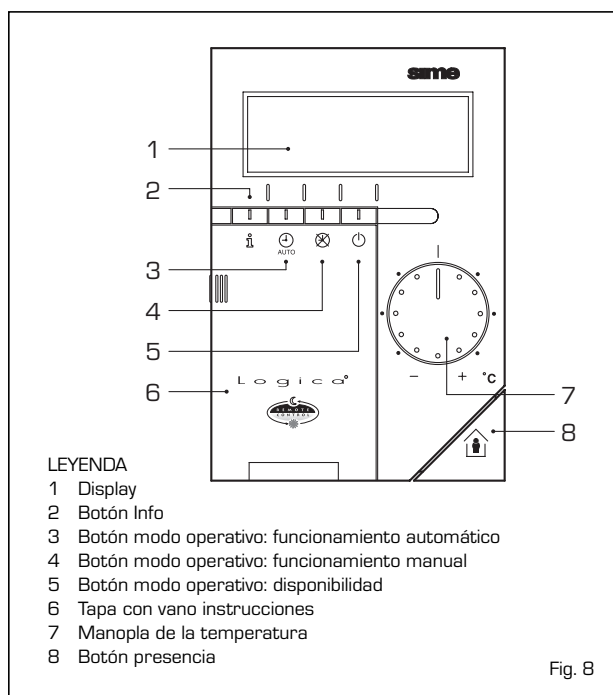


Fig. 8

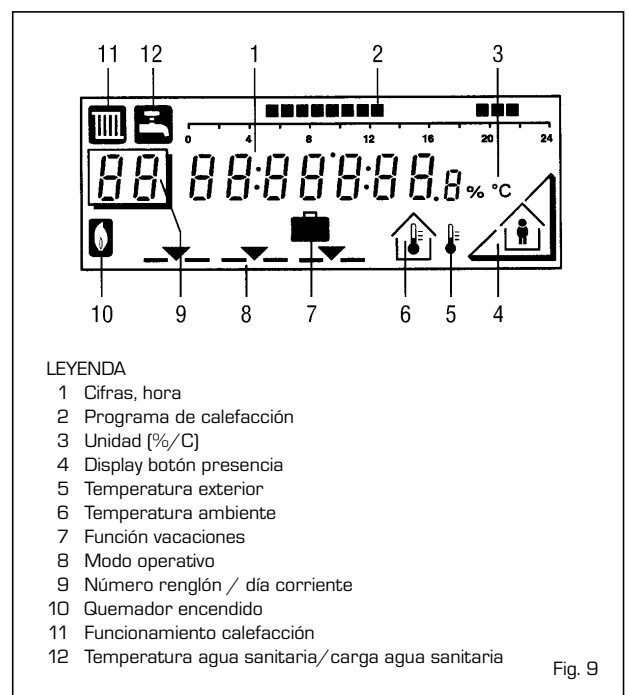


Fig. 9

ACCIONAMIENTO

IT

ES

FR

BE

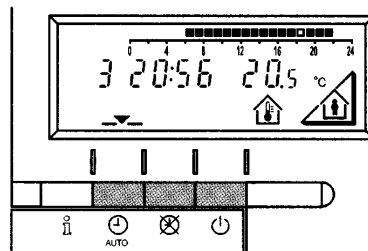
GB

RO

RUS

Durante el funcionamiento la tapa del regulador debe estar cerrado.

- **Seleccione el modo operativo**
(botón de referencia color gris)



El modo operativo deseado se selecciona presionando botón el relativo con el símbolo correspondiente. La elección se visualiza con el símbolo



AUTO

Funcionamiento automático: el calentamiento funciona automáticamente en conformidad con el programa de calefacción introducido. El programa puede ser excluido por breve tiempo con el botón de presencia.

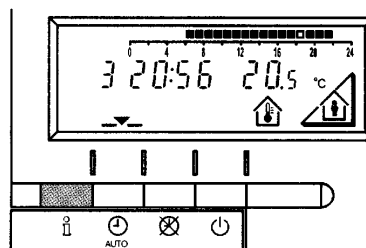


Funcionamiento manual: el calentamiento funciona manualmente según la elección del botón presencia.



Disponibilidad: el calentamiento está desactivado.

- **Botón info**
(botón de referencia color gris)



A cada accionamiento del botón info se visualizan uno a continuación de otro los valores debajo enumerados. La termosonda continúa a funcionar de modo independiente desde la visualización



Día, hora, temperatura ambiente



Temperatura exterior *

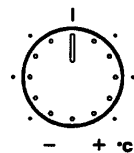


Temperatura agua sanitaria*

* Estos datos aparecen solamente si la relativa sonda está conectada o bien si son transmitidos por el regulador de la caldera.

- **Corrección de la temperatura**

Antes de proceder a la corrección de la temperatura en el regulador, las válvulas termostáticas eventualmente existentes deben ser reguladas a la temperatura deseada.



Si en su departamento hace mucho calor o mucho frío, se puede corregir fácilmente la temperatura prescrita con la manopla de la temperatura.



Si se gira la manopla hacia el signo +, se aumenta la temperatura prescrita aprox. 1°C por cada marca.



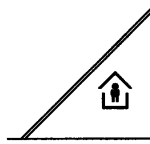
Si se gira la manopla hacia el signo -, disminuye la temperatura prescrita aprox. 1°C por cada marca.

Antes de corregir nuevamente, dejar que la temperatura se estabilice.

Nota: Con la manopla de la temperatura se puede corregir solamente la temperatura prescrita, mientras la temperatura reducida no varía.

- IT
- ES
- FR
- BE
- GB
- RO
- RUS

- Botón presencia



Si los locales quedan inutilizados por largo tiempo, se puede reducir la temperatura con el botón presencia y por consiguiente se ahorra energía. Cuando los locales se ocupan nuevamente, accione nuevamente el botón presencia para calentarlos.

La elección corriente está visualizada en el display:



Calentamiento con temperatura prescrita



Calentamiento con temperatura reducida

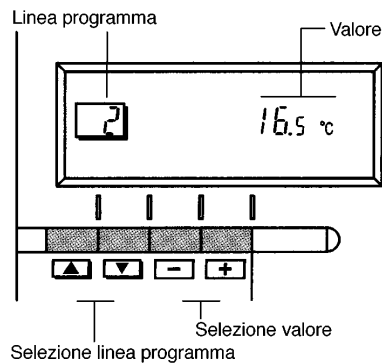
NOTA: La elección corriente se acciona en modo permanente en manual , en automático solamente hasta la conmutación sucesiva según el programa de calentamiento.

PROGRAMACION

Para la programación la tapa del regulador debe estar abierta.

Se puede configurar o visualizar los siguientes valores:

- Temperatura 1 hasta 3
- Programa de calefacción 4 hasta 11
- Día de la semana y hora 12 hasta 14
- Valores corrientes 15 hasta 17
- Duración del periodo de vacaciones 18
- Retorno a los valores de default 19



No apenas se abre la tapa, el display y la función de los botones son conmutados. El número en el cuadro simboliza los renglones del programa que pueden ser seleccionados con los botones flecha.

- Regulación de las temperaturas

Antes de proceder a la corrección de la temperatura sobre el regulador, las válvulas termostáticas eventuales existentes deben ser reguladas a la temperatura deseada.

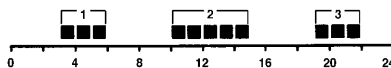
En automático el aparato conmuta entre la temperatura prescrita y la temperatura reducida según el programa temporal. La conmutación de las temperaturas en manual se produce manualmente con los botones presencia.

- 1 Temperatura prescrita:
Temperatura durante la ocupación de los locales (configuración de base).
- 2 Temperatura reducida:
temperatura durante los periodos de ausencia o de noche.
- 3 Temperatura de agua sanitaria:
- temperatura deseada para el agua sanitaria.
- temperatura de confort agua sanitaria (con acumulador "BT100").
- 61 Temperatura reducida agua sanitaria (con acumulador "BT100"):
temperatura deseada para el agua sanitaria en el nivel reducido.

Para acceder al parámetro "temperatura reducida agua sanitaria" presione contemporáneamente los botones y por al menos 5 segundos y después hacer correr los renglones de introducción de la tecla hasta alcanzar el parámetro 61. Regule el valor con o .

- Programa de calefacción/
agua sanitaria

Con el programa de calefacción es posible configurar con anterioridad los tiempos de conmutación de la temperatura para un período de tiempo de una semana. El programa semanal está compuesto por 7 programas diarios. Un programa diario permite 3 fases de calentamiento. Cada fase está definida por una hora de iniciación y una hora de finalización. El programa diario n 8 es específico para el agua sanitaria (visto bueno solamente por parte del técnico de calefacción). Si una fase no es necesaria, se pueden introducir la misma hora de iniciación y de finalización.



- 4 Selecccionar el día correspondiente para las fases de calentamiento (1 = lunes... 7 = domingo /8 = programa agua sanitaria)
- 5 Inicio de la fase 1: calentamiento con modalidad prescrita
- 6 Finalización de la fase 1: calentamiento con modalidad reducida
- 7 Inicio de la fase 2: calentamiento con modalidad prescrita
- 8 Finalización de la fase 2: calentamiento con modalidad reducida
- 9 Inicio de la fase 3: calentamiento con modalidad prescrita
- 10 Finalización de la fase 3: calentamiento con modalidad reducida
- 11 Copia de los programas diarios

+ Presionando este botón es posible copiar el programa de calentamiento corriente para el día **sucesivo**.

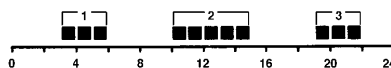
- Presionando este botón es posible copiar el programa de calentamiento corriente para el día **precedente**.

Como confirmación es visualizado el día sucesivo

- Programa agua sanitaria
(con acumulador "BT100")

Con Logica Remote Control es posible una gestión de la temperatura del acumulador en dos niveles (un nivel de temperatura confort y uno a temperatura reducida) de acuerdo al programa elegido con el parámetro 62 (carga de agua sanitaria). Para acceder a dicho parámetro, presione contemporáneamente los botones ▲ y ▼ por al menos 5 segundos y luego haga correr los renglones de introducción datos en la tecla ▼ fino hasta llegar al parámetro 62. A este punto estarán disponibles cuatro programaciones diferentes, que se pueden seleccionar con - o +, con las siguientes características:

- 0** = 24 horas/día - Agua caliente sanitaria siempre disponible a la temperatura programada en el parámetro usuario n° 3.
- 1** = estándar - Agua caliente sanitaria en acuerdo con la programación diaria de la calefacción. En las fajas de confort de la calefacción la temperatura del acumulador es regulada al valor programado en el parámetro usuario n° 3. En las fajas reducidas de la calefacción la temperatura del acumulador es regulada al valor programado a través del parámetro 61 del nivel servicio.
- 2** = servicio inhabilitado
- 3** = segundo programa diario (8) - Cada día de la semana es programada la temperatura del sanitario en acuerdo al programa 8. En este caso la programación es única para todos los días de la semana y son disponible tres fajas horarias. En las fajas horarias programadas la temperatura del acumulador es regulada a cuánto programado al parámetro usuario n° 3. En los horarios remanentes el acumulador es controlado a la temperatura programada al parámetro del nivel servicio n° 61.



- 5 Inicio de la fase 1: preparación del acumulador a la temperatura de confort
- 6 Finalización de la fase 1: mantenimiento de la temperatura acumulador al valor reducido
- 7 Inicio de la fase 2: preparación del acumulador a la temperatura de confort
- 8 Finalización de la fase 2: mantenimiento de la temperatura acumulador al valor reducido
- 9 Inicio de la fase 3: preparación del acumulador a la temperatura de confort
- 10 Finalización de la fase 3: mantenimiento de la temperatura acumulador al valor reducido



IT

- Configuración de la hora

ES

FR

BE

GB

RO

RUS

- Valore corrientes

- Función vacaciones

- Valores de default

- Visualización de las anomalías de funcionamiento sobre el display

Er 0

Er 1

Er 68

Er 69

Er 70

Er 192

Er 193

Er 195

12

Para configurar el día del semana corriente (1 = lunes / 7 = domingo).

13

Para configurar el minuto corriente.

14

Para configurar la hora corriente. Al alcanzar una hora completa. La configuración de la hora cambia.

Con y

se regula la hora corriente. Teniendo presionados los botones, se acelera la regulación en sentido creciente.

15

Visualización y configuración de la pendiente de la curva característica de calentamiento. Cuando no se alcance la temperatura ambiente configurada elegir la pendiente indicada en le punto 2.10.3.

16

Visualización de la temperatura corriente de la caldera.

17

Visualización de la potencia corriente del quemador y del modo operativo corrientee (= calefacción / = agua sanitaria)

18

Para introducir el número de días en que se estaría ausente.

En el display será visualizado el símbolo de las vacaciones () a la izquierda el día de activación (1 = lunes / 7 = domingo) y a la derecha el número de los días de las vacaciones.

NOTA:



Durante las vacaciones el regulador pasa al modo disponibilidad.



Quando han transcurrido los días configurados, el regulador pasa al funcionamiento automático.

La función vacaciones puede ser anulada presionando un botón del modo operativo.

19

Para llevar las configuraciones a los valores de default, presione contemporáneamente los botones y por lo menos por 3 segundos. Como confirmación aparece sobre el display un signo.

ATENCIÓN: Los valores de los siguientes números en los renglones introducidos precedentemente será perdidos

- Programa la temperatura y tiempo hasta
- Duración de las vacaciones

Bloque encendido

Girar el selector CR/OFF/EST/INV/DESBLOQUEO del panel de control de comandos en la posición desbloqueo () para restablecer el funcionamiento. Si se verificar nuevamente el bloqueo, pedir la intervención de un técnico autorizado.

Intervención del medidor de temperatura de seguridad

Girar el selector CR/OFF/EST/INV/DESBLOQUEO del panel de comandos en la posición desbloqueo () para restablecer el funcionamiento. Si se verificar nuevamente el bloqueo de la caldera, pedir la intervención de un técnico autorizado.

Anomalía de la sonda calentamiento (SM)

Pedir la intervención de un técnico autorizado.

Insuficiente presión de agua

Restablecer el funcionamiento acutando sobre el grifo de carga de la caldera.

Sobrepresión instalación

Pedir la intervención de un técnico autorizado.

Intervención del termóstato de seguridad

Pedir la intervención de un técnico autorizado.

Avería ventilador

Pedir la intervención de un técnico autorizado.

Falla en la comunicación del "Logica Remote Control" con la caldera

Pedir la intervención de un técnico autorizado.