

IT

ES

PT

GB

FR

BE

RO

Solo Duetto Aqua

CERTIFICAZIONE
DEL SISTEMA DI
QUALITA' AZIENDALE



INSTRUCCIONES PARA EL INSTALADOR

INDICE

1	DESCRIPCION DE LA CALDERA	23
2	INSTALACION	28
3	CARACTERISTICAS	33
4	USO Y MANTENIMIENTO	33

IMPORTANTE

En el momento de efectuar el primer encendido de la caldera es conveniente proceder con los siguientes controles:

- Controlar que no existan líquidos o materiales inflamables en las inmediatas cercanías de la caldera.
- Asegurarse que la conexión eléctrica haya sido efectuada en modo correcto y que el cable a tierra esté conectado a una buena instalación de tierra.
- Controlar que el conducto de evacuación de los productos de la combustión esté libre.
- Asegurarse que las eventuales válvulas estén abiertas.
- Asegurarse que la instalación haya sido cargada con agua y resulte bien ventilada.
- Controlar que el circulador no esté bloqueado.

1 DESCRIPCION DE LA CALDERA

1.1 INTRODUCCION

El grupo térmico de fundición con quemador de gasoil integrado se caracteriza por el funcionamiento silencioso y está proyectado de acuerdo con los dictámenes de las Directivas de Rendimientos CEE 92/42. La combustión perfectamente equili-

brada y los rendimientos elevados permiten realizar conspicuos ahorros en los costos de ejercicio. En éste opúsculo se enuncian las instrucciones relativas a los siguientes modelos:

- "SOLO 20 - 30 - 40" solamente para calefacción.
- "DUETTO 30" para calefacción y producción de agua caliente con her-

vidor instantáneo.

- "AQUA 30 - 40" para calefacción y producción de agua caliente con hervidor de acumulación.

Seguir las instrucciones incluidas en este manual para una correcta instalación y un perfecto funcionamiento del aparato.

1.2 DIMENSIONES

1.2.1 Versión "SOLO - DUETTO"

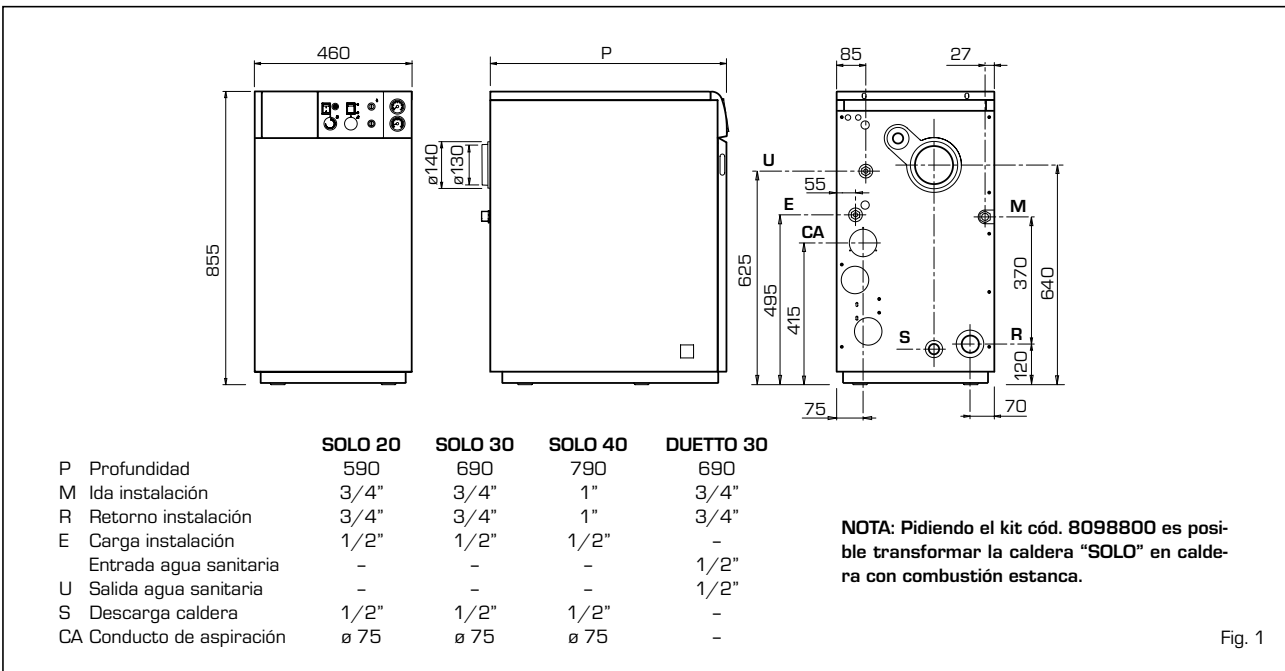


Fig. 1

1.2.2 Versión "AQUA"

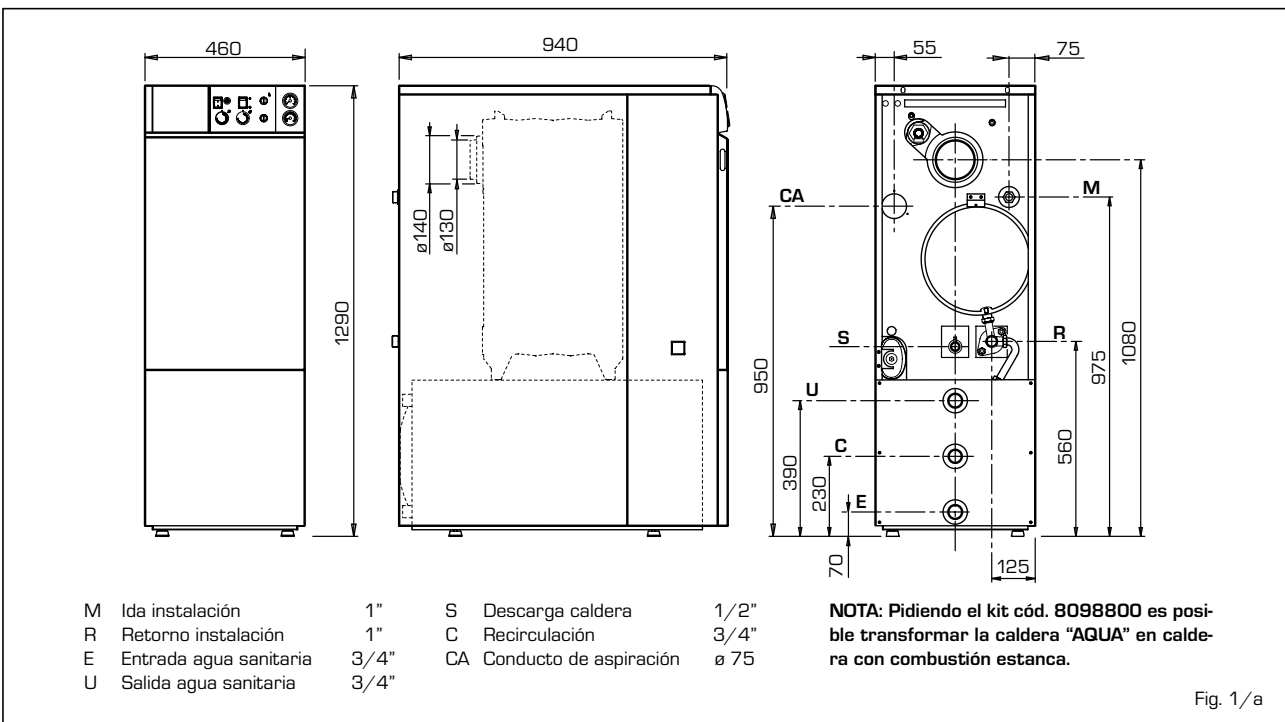


Fig. 1/a

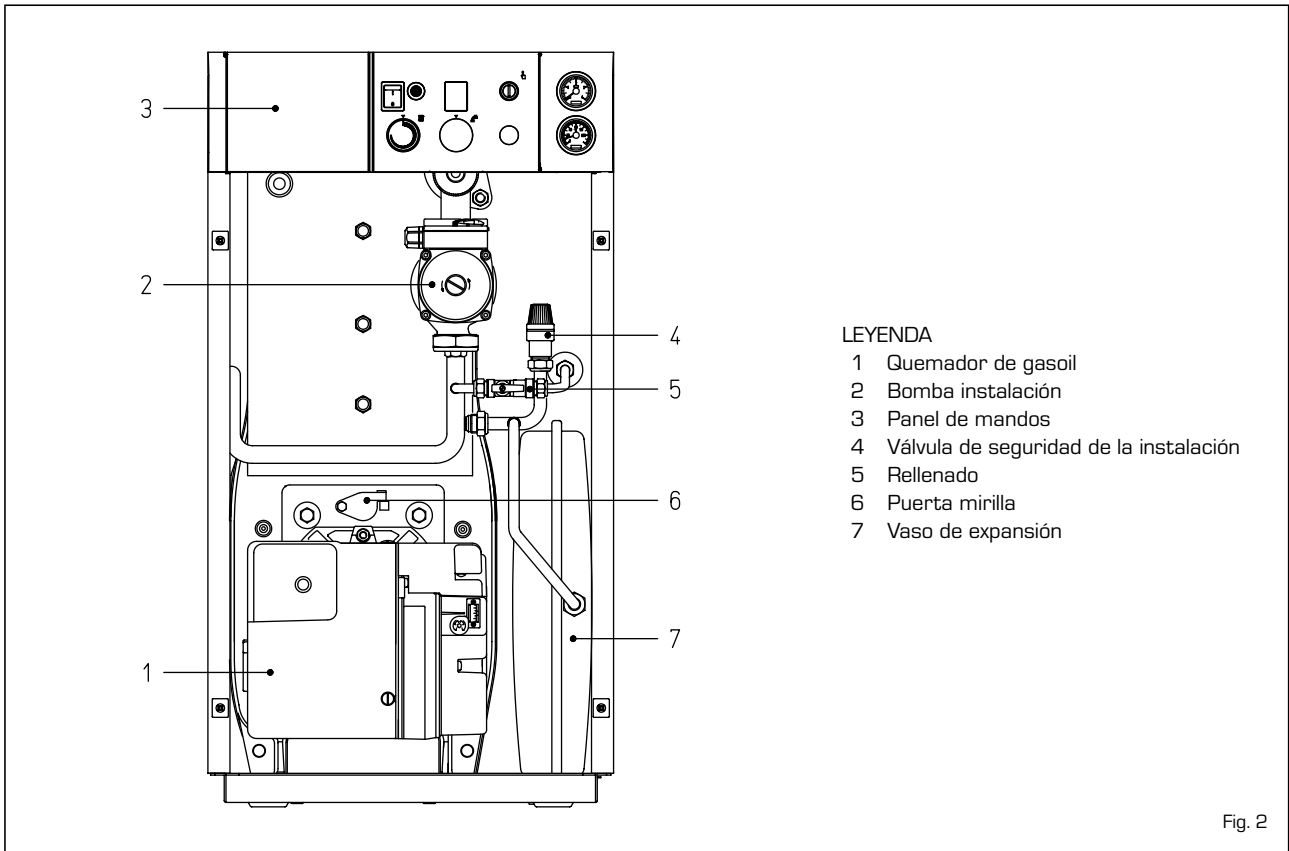
1.3 DATOS TECNICOS

		SOLO 20	SOLO 30	SOLO 40	DUETTO 30	AGUA 30	AGUA 40
Potencia térmica *	kW	18,9	29,4 (26,1)	40,0 (35,2)	29,4 (28,1)	29,4 (26,1)	40,0 (35,2)
	kcal/h	16.300	25.300 (22.500)	34.400 (30.300)	25.300 (24.200)	25.300 (22.500)	34.400 (30.300)
Caudal térmico *	kW	21,5	33,4 (29,7)	45,4 (40,0)	33,4 (31,9)	33,4 (29,7)	45,4 (40,0)
	kcal/h	18.500	28.700 (25.600)	39.000 (34.400)	28.700 (27.400)	28.700 (25.600)	39.000 (34.400)
Tipo		B23	B23	B23	B23	B23	B23
Elementos	n°	3	4	5	4	4	5
Presión máxima de servicio	bar	4	4	4	4	4	4
Contenido de agua	l	18	22	26	30	32	36
Vaso de expansión							
Capacidad/Presión precarga	l/bar	7/1	10/1	10/1	10/1	10/1	12/1
Pérdida de carga lado humos	mbar	0,10	0,12	0,16	0,12	0,12	0,16
Pérdida de carga lado agua (Δt 10°C)	mbar	150	150	150	250	250	250
Presión cámara de combustión	mbar	- 0,02	- 0,01	- 0,01	- 0,01	- 0,01	- 0,01
Depresión consejada en la chimenea	mbar	0,12	0,13	0,17	0,13	0,13	0,17
Temperatura humos	°C	197	221	210	221	221	210
Caudal humos *	m ³ st/h	27,0	42,0 (37,4)	57,0 (50,2)	41,9 (40,0)	42,0 (37,4)	57,0 (50,2)
CO₂	%	12,5	12,5	12,5	12,5	12,5	12,5
Temperatura máxima de servicio	°C	95	95	95	95	95	95
Potencia eléctrica absorbida	W	220	220	175	195	220	175
Campo de regulación calefacción	°C	45÷85	45÷85	45÷85	45÷85	45÷85	45÷85
Campo de regulación sanitario	°C	-	-	-	-	30÷60	30÷60
Producción agua sanitaria							
Capacidad hervidor	l	-	-	-	-	100	100
Caudal sanitario específico EN 625	l/min	-	-	-	12,2	20,9	20,9
Caudal sanitario continuo Δt 30°C *	l/h	-	-	-	792	840 (750)	840
Tiempo de recuper. de 25°C a 55°C	min	-	-	-	-	12	12
Vaso de expansión sanitario	l	-	-	-	-	4	4
Caudal sanitario mínimo	l/min	-	-	-	2,5	-	-
Presión máxima de servicio hervidor	bar	-	-	-	6	7	7
Quemador de gasoil							
Inyector quemador *		0,50 60°W	0,75 60°B	0,85 60°B	0,65 60°W	0,75 60°B	0,85 60°B
			(0,65 60°W)	(0,75 60°W)		(0,65 60°W)	(0,75 60°W)
Presión bomba *	bar	12	12 (13)	13	13 (12)	12 (13)	13
Posición regulador cabezal *		-	1	3	2 (1,5)	1	3
Posición regulador compuerta *		2,5	5,9 (5,3)	8 (5,9)	6 (5,8)	5,9 (5,3)	8 (5,9)
Peso	kg	93	123	148	162	240	268

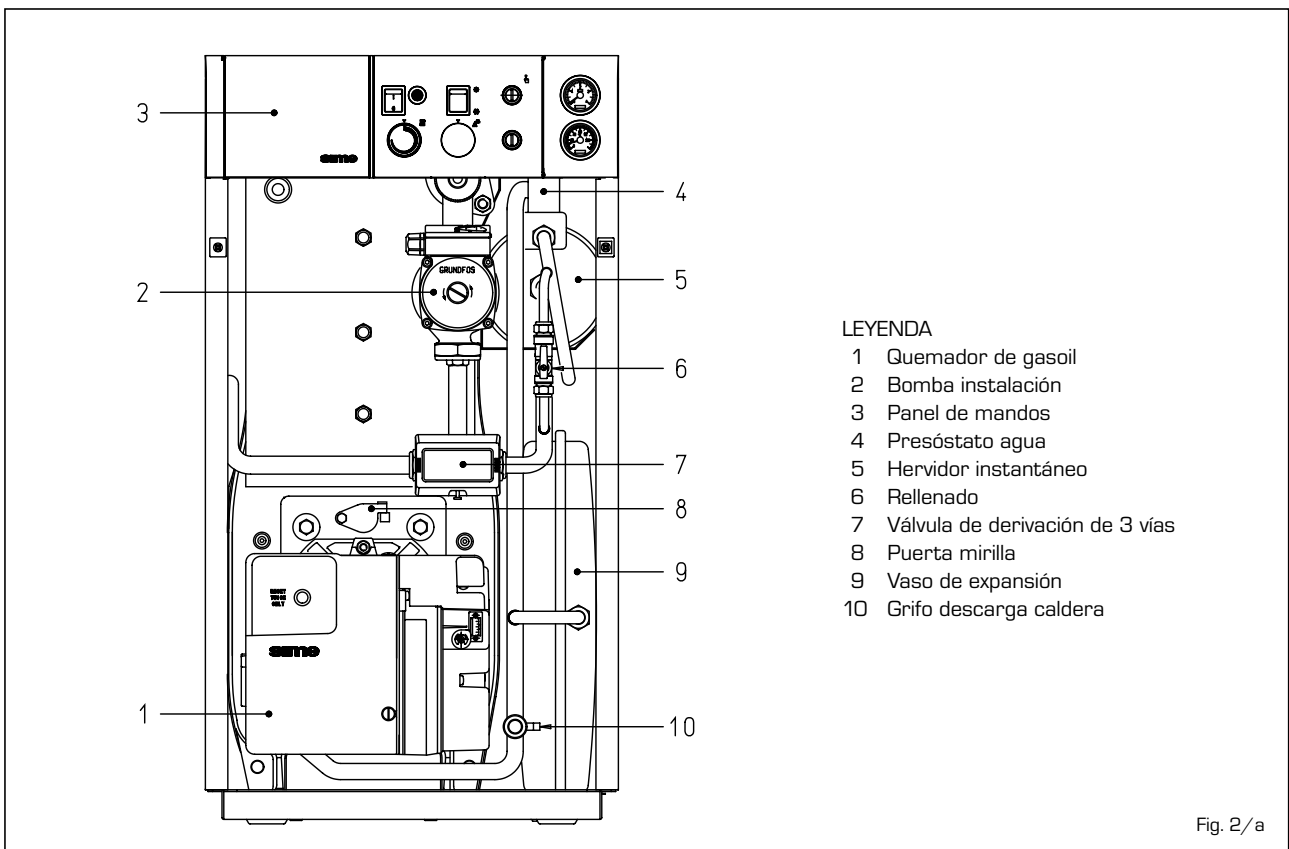
* Los datos relacionados entre paréntesis, se refieren al tarado de fábrica.

1.4 COMPONENTES PRINCIPALES

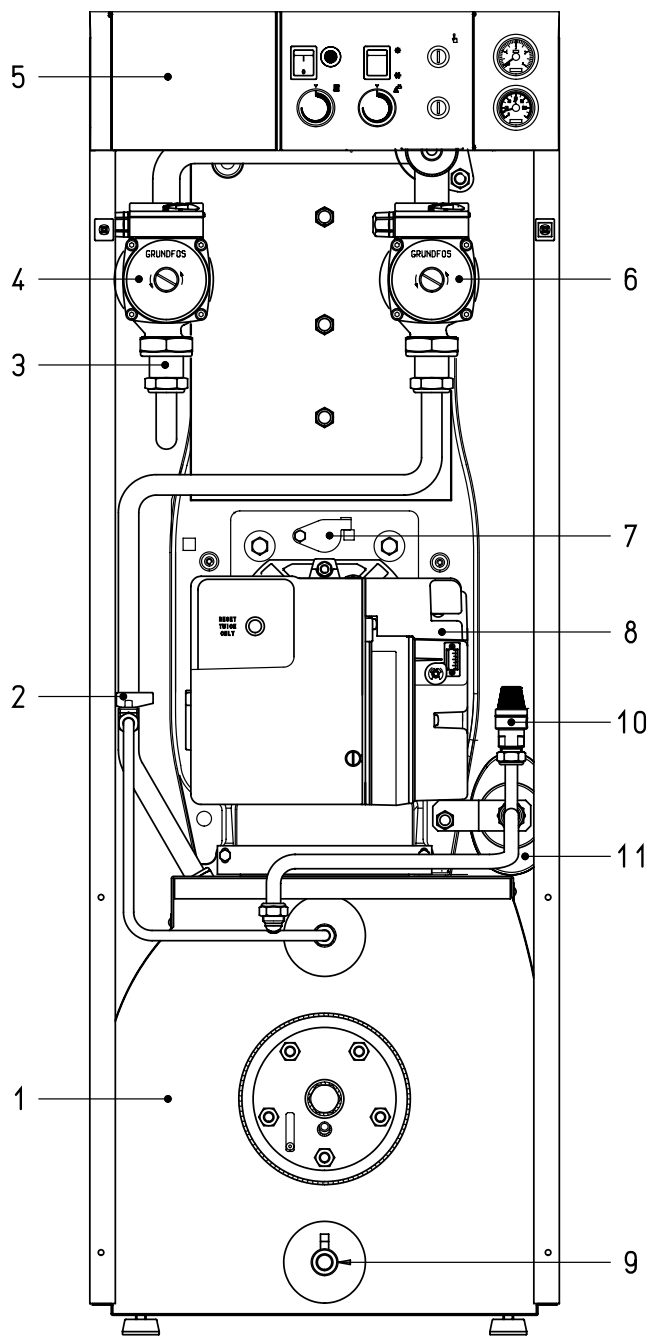
1.4.1 Versión "SOLO 20 - 30 - 40"



1.4.2 Versión "DUETTO 30"



1.4.3 Versión "AQUA 30 - 40"

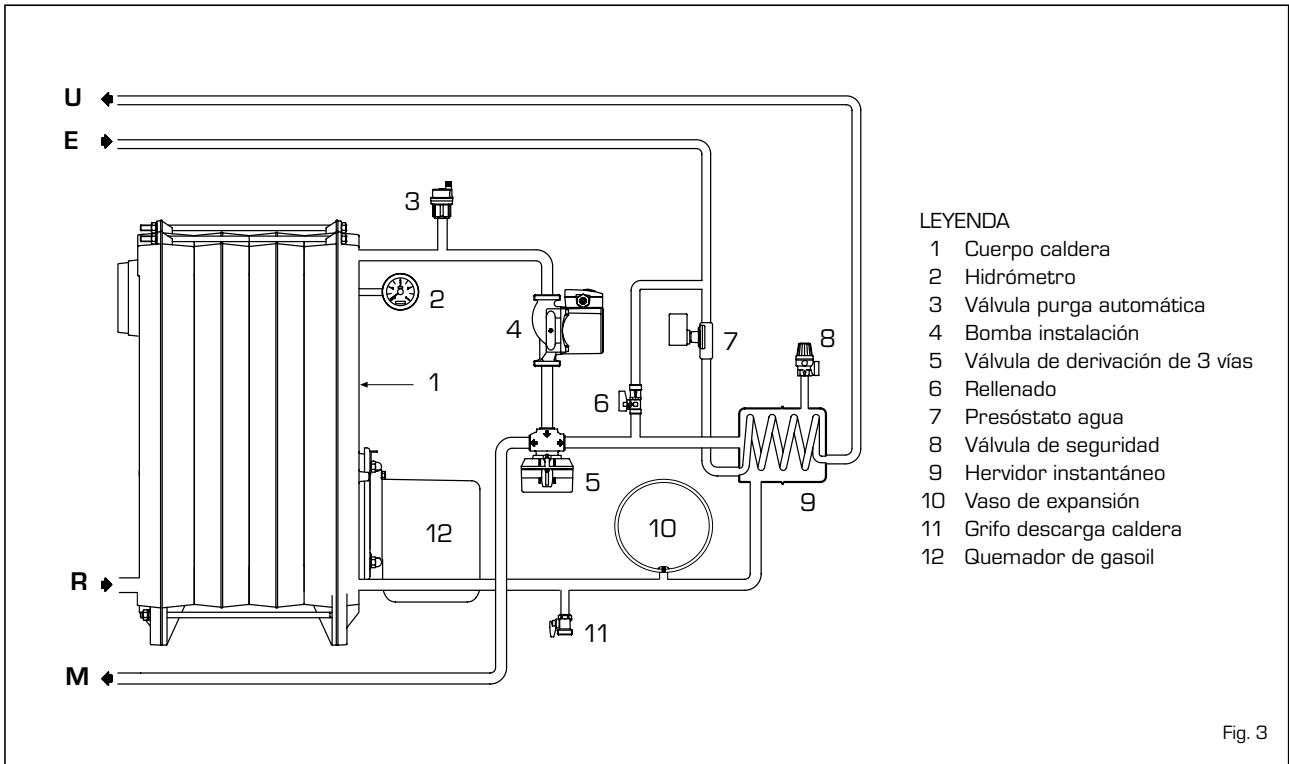


- LEYENDA
- | | |
|------------------------|----------------------------------|
| 1 Hervidor 100 litros | 6 Bomba hervidor |
| 2 Rellenado | 7 Puerta mirilla |
| 3 Válvula de retención | 8 Quemador de gasoil |
| 4 Bomba instalación | 9 Grifo descarga hervidor |
| 5 Panel de mandos | 10 Válvula de seguridad hervidor |
| | 11 Vaso de expansión |

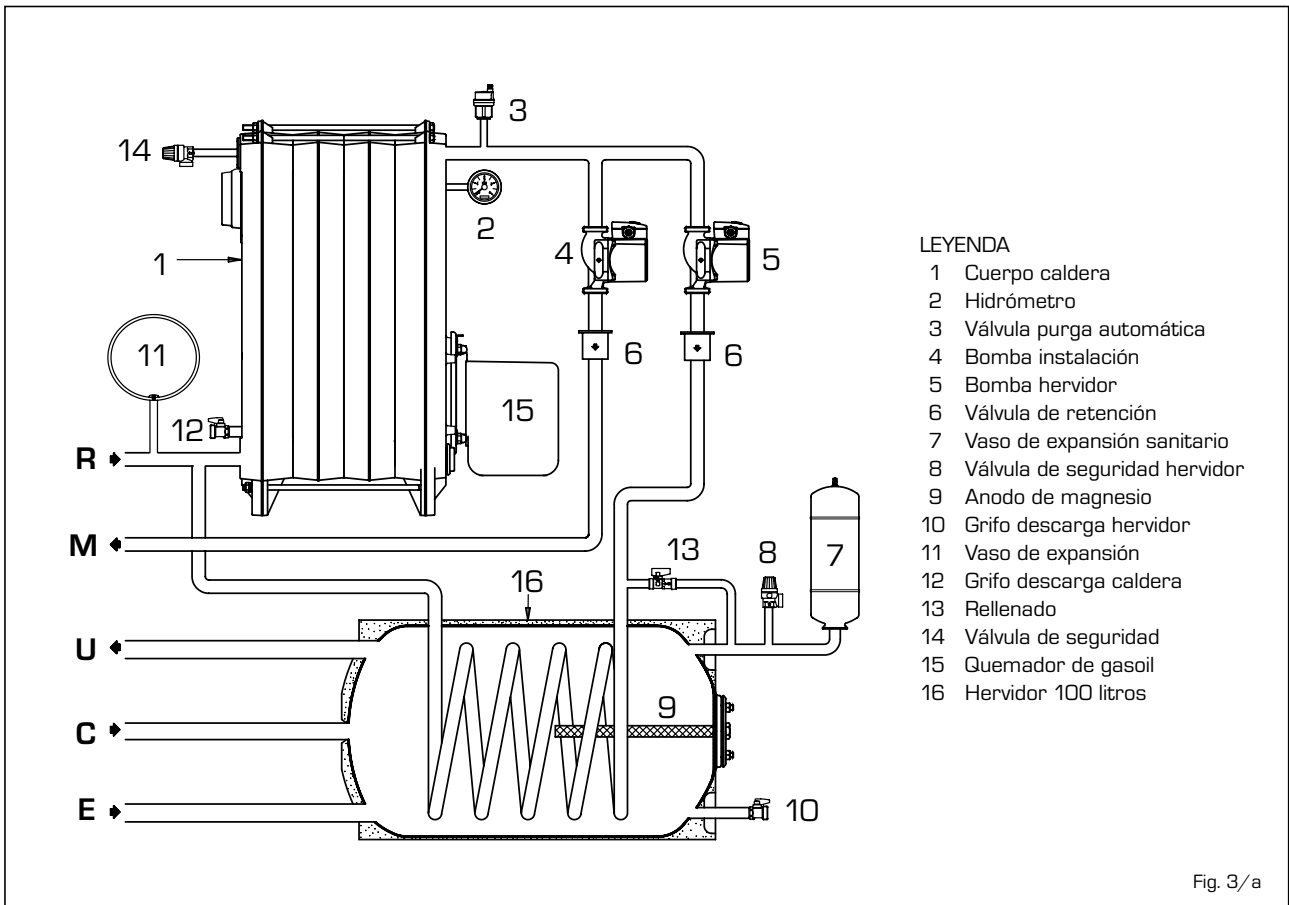
Fig. 2/b

1.5 ESQUEMA FUNCIONAL

1.5.1 Versión "DUETTO 30"



1.5.2 Versión "AQUA 30"



2 INSTALACION

2.1 LOCAL CALDERA

Las calderas que no superan los **70 kW** pueden ser instaladas y funcionar sólo en locales permanentemente ventilados. Por consiguiente para la entrada de aire al local, es necesario, practicar aberturas en las paredes exteriores que respondan a los siguientes requisitos:

- Tener una sección libre total de al menos **6 cm²** por cada kW de caudal térmico instalado, y de todas maneras jamás inferior a **100 cm²**.
- Ubicarlas lo más cercano posible a la altura del pavimento, no se puede obstruir y debe ser protegida con una grilla que no reduzca la sección útil del pasaje del aire.

2.2 CONEXION INSTALACION

Antes de proceder a la conexión de la caldera es buena norma hacer circular agua en las tuberías para eliminar los eventuales cuerpos extraños que podrían comprometer la buena funcionalidad del equipo. Al efectuar las conexiones hidráulicas, asegúrese que se respeten las indicaciones dadas en la fig. 1. Es oportuno que las conexiones sean fáciles de desconectar por medio de empalmes con uniones giratorias. **La descarga de la válvula de seguridad debe estar conectada a un adecuado sistema de recolección y de evacuación.**

2.2.1 Rellenado de la instalación

El llenado de la caldera y de la relativa instalación se efectúa accionando sobre el grifo a esfera, la presión de carga, con la instalación en frío, debe estar comprendida entre **1 - 1,2 bar**. Durante la fase de llenado de la instalación se aconseja mantener desconectado el interruptor general.

El llenado se realiza lentamente, de este modo se permite la salida de las burbujas de aire a través de las relativas ventilaciones. Para facilitar esta operación, ubique en posición horizontal el corte de la ranura del tornillo de desbloqueo de las válvulas de retención. Terminada la fase de llenado, lleve el tornillo en la posición inicial.

Al terminar la operación controle que el grifo esté cerrado (fig. 4).

2.2.2 Producción de agua sanitaria "DUETTO - AQUA"

En la versión "DUETTO", con el reque-

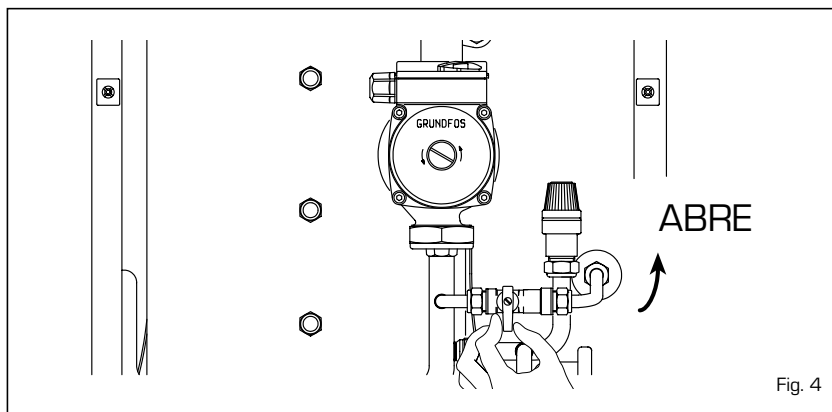


Fig. 4

rimiento de agua caliente sanitaria, se pone en marcha instantáneamente el presóstato que conmuta la válvula de derivación permitiendo la utilización inmediata del agua caliente.

En la versión "AQUA", para que la caldera sea capaz de producir agua sanitaria, es necesario que durante el primer encendido se purgue el aire contenido en la serpentina del hervidor. Para facilitar esta operación ponga en posición horizontal la ranura del tornillo de desbloqueo de la válvula de retención (fig. 2/b). Purgado todo el aire, lleve el tornillo en la posición inicial.

2.2.3 Características agua de alimentación

Para prevenir incrustaciones calcáreas y averías en el intercambiador sanitario, el agua de alimentación no tiene que presentar una dureza superior a los **20° F**. Siempre, es oportuno verificar las características del agua utilizada e instalar equipos especiales para el tratamiento. Con el objeto de evitar incrustaciones o depósitos en el intercambiador primario también el agua de alimentación del circuito de calefacción tiene que tratarse en conformidad con la norma UN-CTI 8065. Es absolutamente indispensable tratar el agua en los casos siguientes:

- Instalaciones muy extensas (con elevados contenidos de agua).
- Frecuentes introducciones de agua de reintegro en la instalación.
- En el caso en que sea necesario el vaciado parcial o total de la instalación.

2.3 CONEXION A LA CHIMENEA

El tubo de la chimenea tiene una importancia fundamental para el funcionamiento de la instalación. En efecto, si no se realiza con los criterios correc-

tos, se pueden haber disfunciones en el quemador; amplificaciones de ruidos, formaciones de hollín, condensaciones e incrustaciones. Por lo tanto, un conducto de ventilación debe responder a los siguientes requisitos:

- debe ser de material impermeable y resistente a las temperaturas de los humos y a las relativas condensaciones;
- debe tener suficiente resistencia mecánica y baja conductividad térmica;
- debe ser perfectamente estanco; para evitar el enfriamiento del conducto de ventilación mismo;
- debe tener un funcionamiento lo más vertical posible, y el extremo terminal debe tener un aspirador estático que asegure una evacuación constante y eficiente de los productos de combustión;
- con el objetivo de evitar que el viento pueda crear zonas de presión alrededor del cañón de la chimenea tales de prevalecer sobre la fuerza de encendido de los gases de combustión, es necesario que el orificio de descarga sobresalga por lo menos **0,4 m** arriba de cualquier estructura adyacente a la chimenea misma (comprendida la cumbrera del techo) distante menos de **8 metros**;
- el conducto de ventilación debe tener un diámetro no inferior al de la unión con la caldera; para los conductos de ventilación de humos con sección cuadrada o rectangular la sección interna debe ser aumentada en un **10%** respecto a la unión de la caldera;
- la sección útil del conducto de ventilación de los humos puede ser relevada de la siguiente relación:

$$S = K \frac{P}{\sqrt{H}}$$

- S sección resultante en **cm²**
- K coeficiente de reducción: **0,024**
- P potencia de la caldera en **kcal/h**

H altura de la chimenea en metros medida desde el eje de la llama a la descarga en la atmósfera. En el dimensionamiento del conducto de ventilación de humo se debe tener en cuenta la altura efectiva de la chimenea en metros, medida desde el eje de la llama a la parte más alta, disminuida de:

- 0,50 m para cada cambio de dirección del conducto de unión entre la caldera y el conducto de ventilación de los humos.
- 1,00 m para cada metro de desarrollo horizontal de la unión misma.

Nuestras calderas son de tipo B23 y no necesitan de conexiones especiales además de la conexión realizada con el conducto de ventilación, como ha sido anteriormente especificado.

2.4 ALIMENTACION COMBUSTIBLE

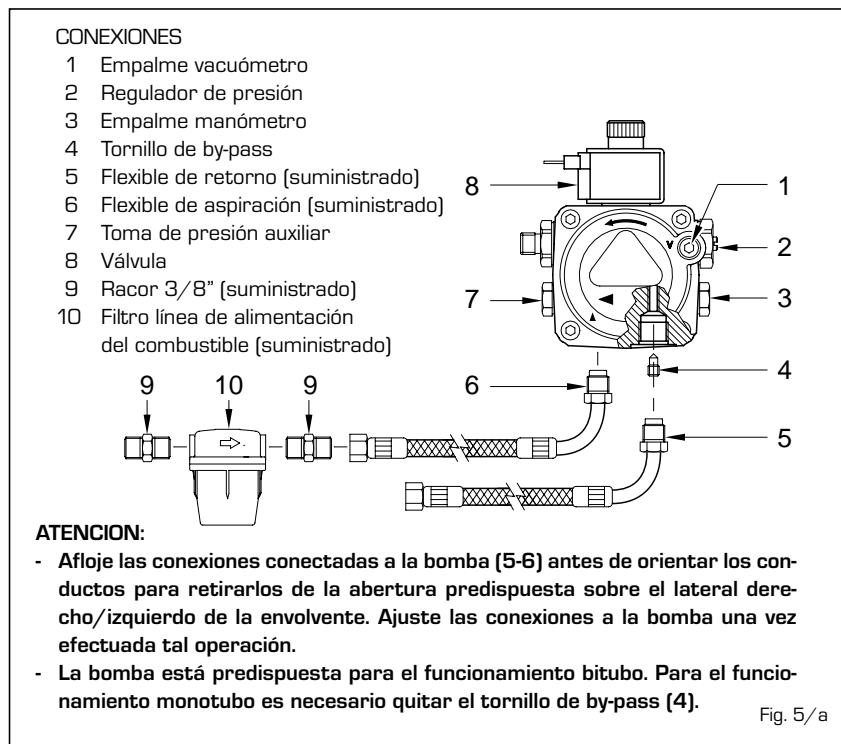
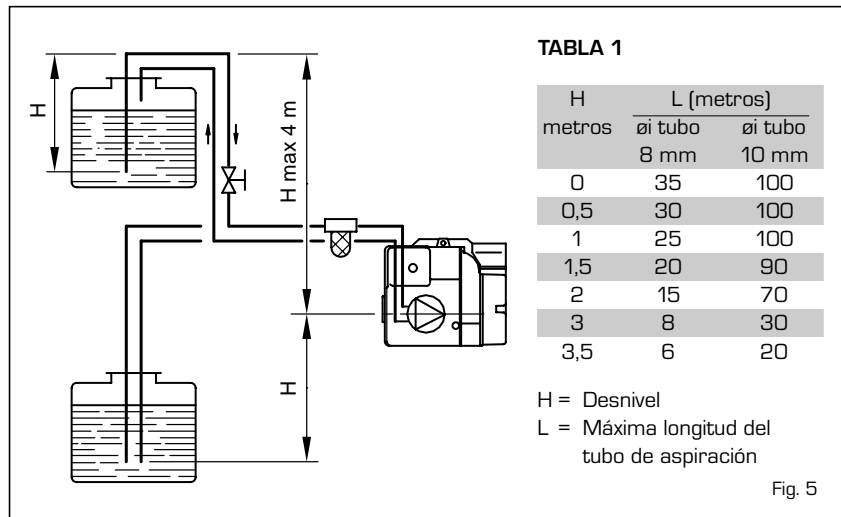
El grupo térmico puede recibir la alimentación del combustible lateralmente, los conductos deben pasar a través de la abertura predispuesta sobre los laterales derecho/izquierdo de la envolvente, para poder conectarse a la bomba (fig. 5 - 5/a).

Advertencias importantes

- Asegúrese, antes de poner en funcionamiento el quemador, que el tubo de retorno no tenga oclusiones. Una excesiva contrapresión provocaría la rotura del órgano de retención de la bomba.
- Asegúrese que las tuberías no tengan pérdidas.
- No se debe superar la depresión máxima de 0,4 bar (300 mmHg) (ver *Tabla 1*).
- Más allá de dicho valor si se verifican liberaciones de gas del combustible que puede generar cavitaciones de la bomba.
- En las instalaciones en depresión se aconseja de hacer llegar la tubería de retorno a la misma altura de la tubería de aspiración, en este caso no es necesaria la válvula de fondo.
- En vez, si la tubería de retorno llega por sobre el nivel del combustible, la válvula de fondo es indispensable.

Cebado bomba

Para cebar la bomba basta poner en marcha el quemador y verificar el



encendido de la llama. Si se produce el bloqueo antes de la llegada del combustible, esperar al menos 20 segundos, para presionar el pulsador de desbloqueo del quemador "RESET" y esperar que se ejecute nuevamente toda la fase de puesta en marcha hasta el encendido de la llama.

2.5 REGULACION DEL QUEMADOR

Cada equipo es remitido con la unidad de combustión completada con inyector y precalibrada en fábrica; no obstante, es preferible verificar los parámetros reportados en el punto 1.3, que se refieren a la presión atmo-

sférica a nivel de mar. En el caso que la instalación requiera regulaciones diversas de aquellas realizadas en la fábrica, estas pueden ser realizadas sólo por personal autorizado siguiendo las instrucciones debajo reportadas: para acceder a los órganos de regulación de la unidad de combustión quitar la puerta de la envolvente (fig. 12).

2.5.1 Regulación cierre de aire

Para efectuar la regulación de la compuerta de aire accionar el tornillo (1 fig. 6) y deslizar la escala graduada (2 fig. 6) que indica la posición del cierre. Los valores de regulación de cada grupo se indican en el punto 1.3.

2.5.2 Regulación presión de la bomba

Para efectuar la regulación de la presión del gasoil, accionar el tornillo (3 fig. 6/a) y controlar, por intermedio de un manómetro conectado al toma, (2 fig. 6/a) que la presión esté en conformidad con los valores prescritos en el punto 1.3.

2.5.3 Regulación del cabezal de combustión

Para efectuar la regulación del cabezal de combustión es necesario desmontar el quemador quitando la tuerca indicada en la fig. 13. Desmontar el cabezal de combustión aflojando los dos tornillos laterales que la mantienen ajustada al collar. Proceder a su regulación mediante un destornillador como se muestra en la figura 6/b respetando las posiciones indicadas en la tabla.

NOTA: La versión "SOLO 20" no está provista de esta regulación.

2.6 GRUPO CALEFACTOR

En las versiones "SOLO 20 y 30" e "AQUA 30" el grupo calefactor se enciende con el consentimiento otorgado al equipo del quemador, pero retardando su iniciación por un tiempo máximo de 90 segundos, que es necesario para llevar la temperatura del combustible a 65°C, en la zona del portarpulverizador. Alcanzada la temperatura, el termostato, colocado sobre el precalefactor (1 fig. 13/b), dará el consentimiento de la puesta en marcha del quemador. El calefactor quedará en marcha por todo el período de funcionamiento del quemador, desactivándose con el apagado del mismo.

La versión "DUETTO 30" dispone de un calefactor de potencia mucho más baja que, sólo en el período invernal, queda activo siempre desde el momento en que se enciende el interruptor general del tablero de control. En la primera puesta en marcha del período invernal, se puede manifestar la dificultad de encendido del quemador con posibilidad de bloqueo, ya que el ciclo de funcionamiento inicia antes que el combustible haya alcanzado la temperatura óptima. En las puestas en marcha sucesivas, transcurrirá un tiempo (2-3 minutos) que será suficiente para crear las condiciones ideales de puesta en marcha. El grupo calefactor no está montado en las versiones "SOLO 40" y "AQUA 40" ya que no es necesario.

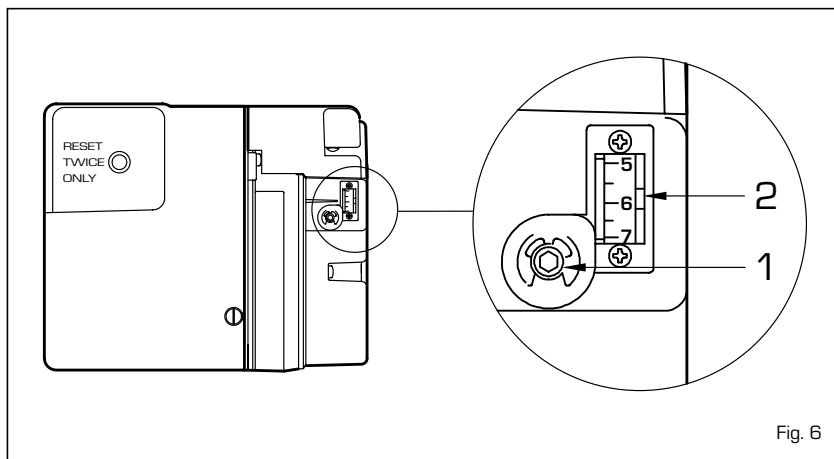
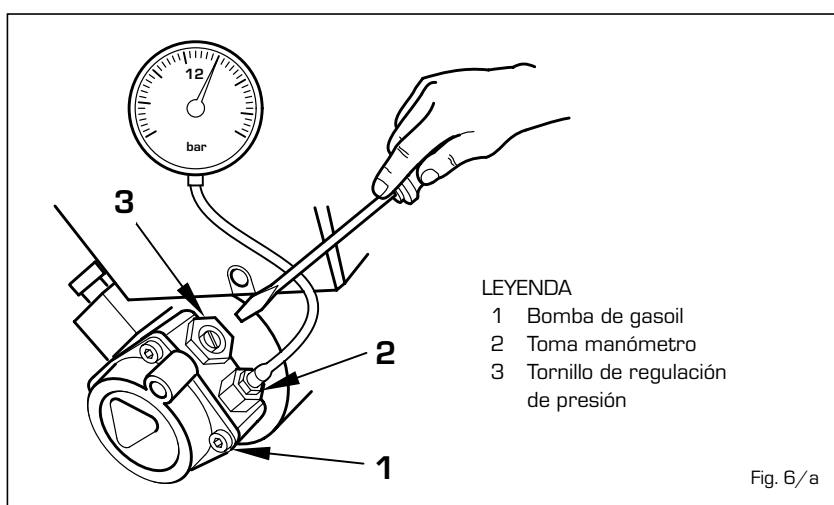


Fig. 6



LEYENDA

- 1 Bomba de gasoil
- 2 Toma manómetro
- 3 Tornillo de regulación de presión

Fig. 6/a

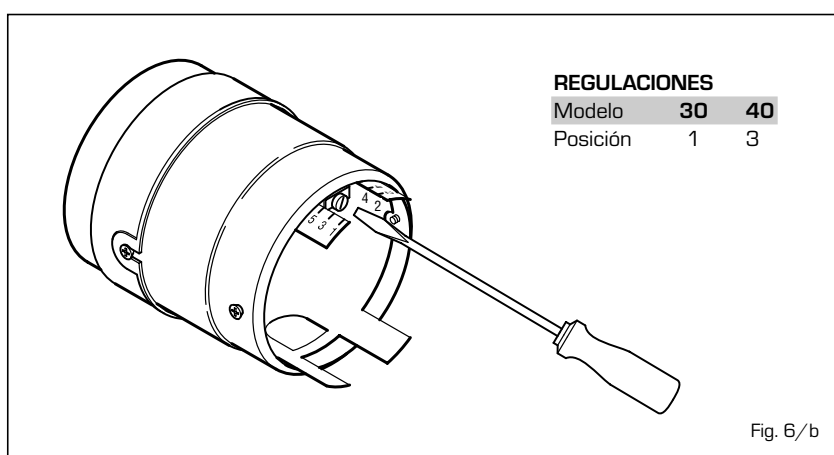


Fig. 6/b

2.7 CONEXION ELECTRICA

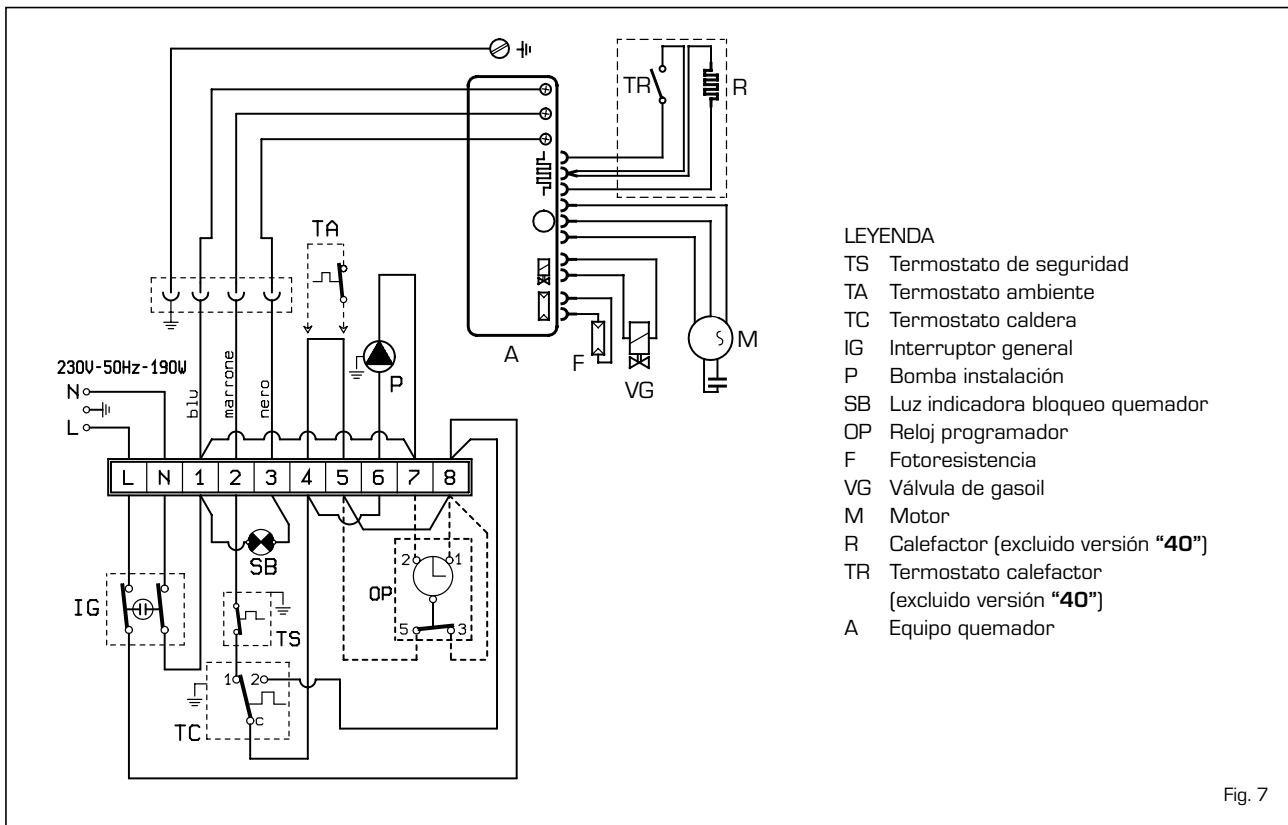
La caldera está suministrada con cable eléctrico de alimentación y deberá ser alimentada con tensión monofase 230 V-50Hz a través de un interruptor general protegido con fusibles. El cable del termostato ambiente, cuya instalación es obligatoria para obtener una mejor regulación de la temperatura ambiente, deberá estar

conectada como se indica en la fig. 7.

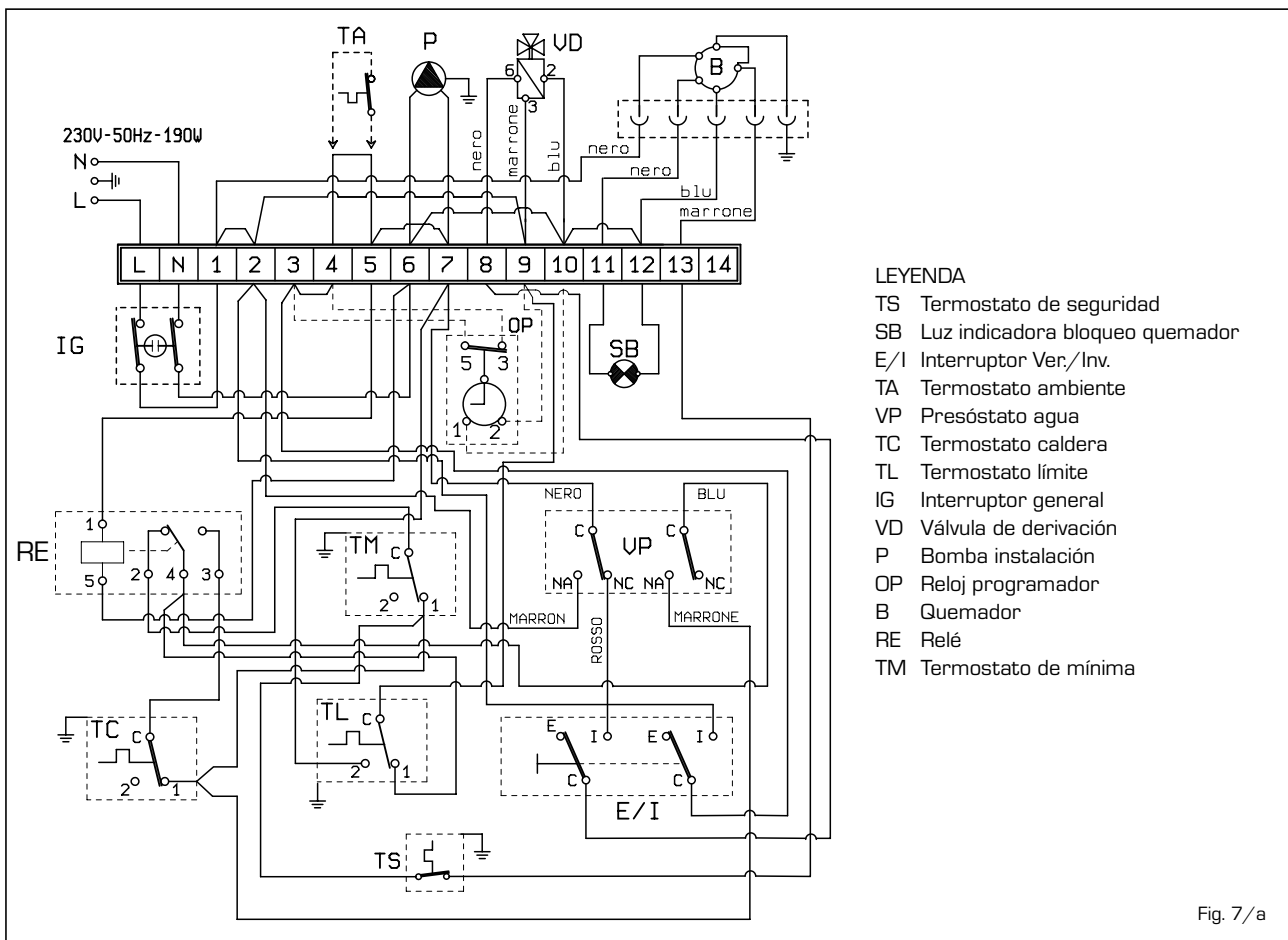
NOTA: El equipo debe ser conectado a una instalación de puesta a tierra eficaz. La SIME se libera de cualquier responsabilidad por daños a personas que deriven de la faltante conexión a tierra de la caldera.

Desconecte la alimentación eléctrica antes de efectuar cualquier operación sobre el cuadro eléctrico.

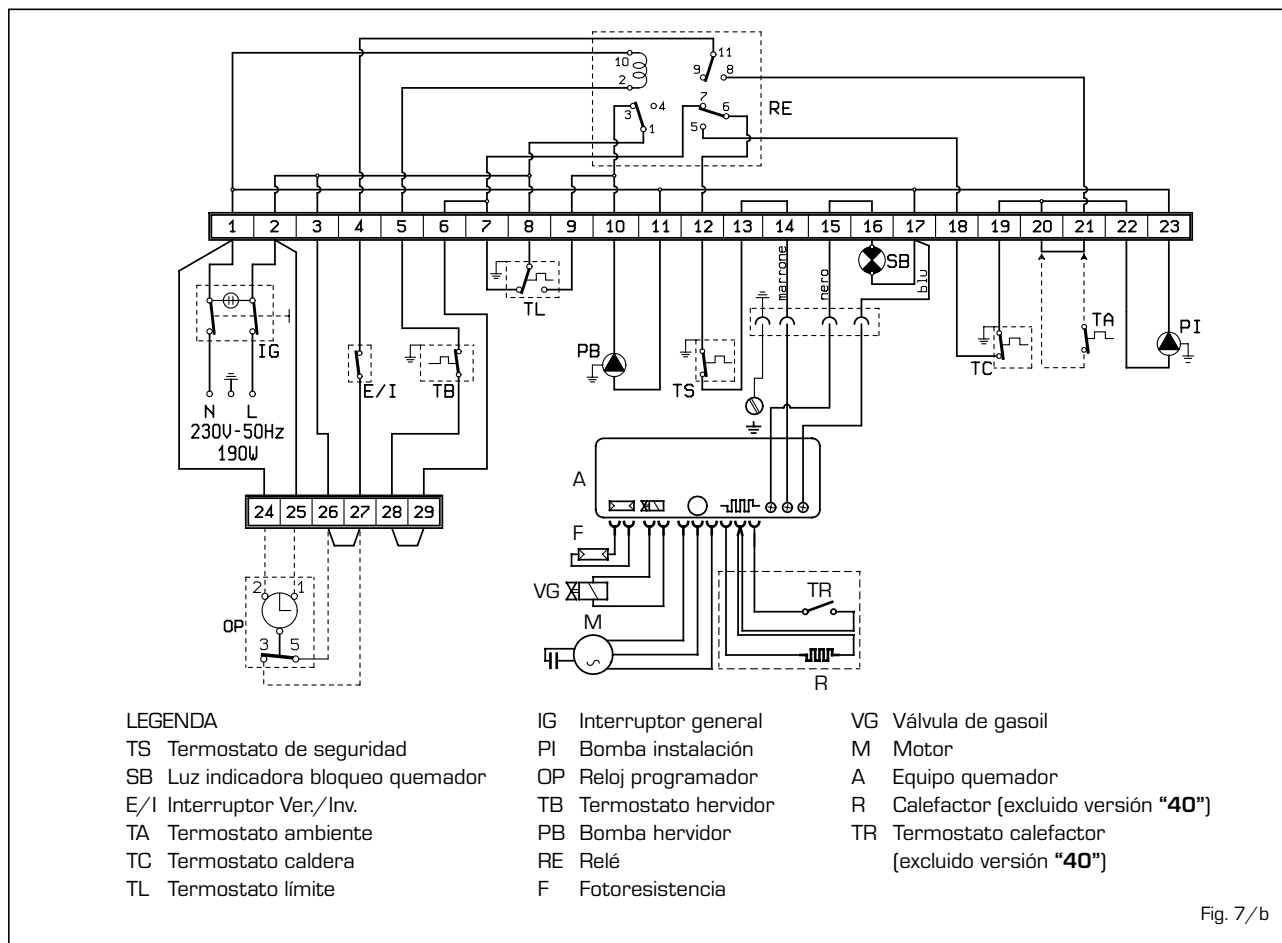
2.7.1 Esquema eléctrico "SOLO 20 - 30 - 40"



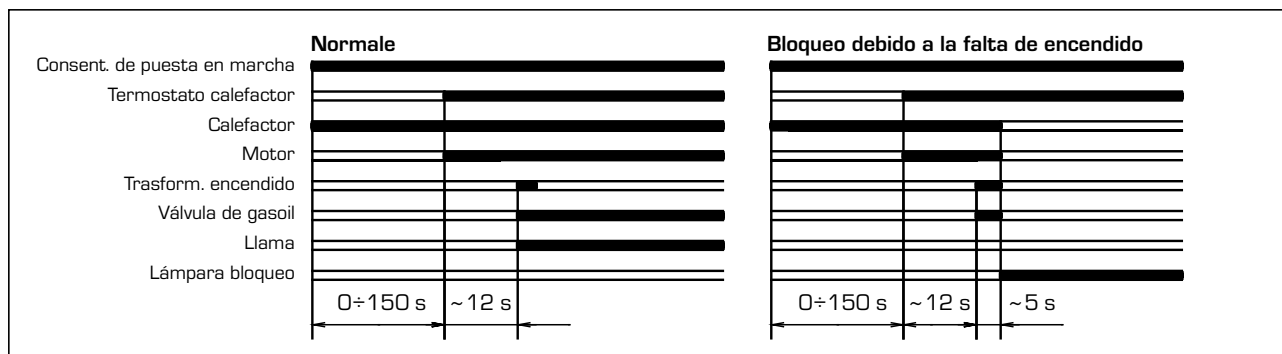
2.7.2 Esquema eléctrico "DUETTO 30"



2.7.3 Esquema eléctrico "AQUA 30 - 40"

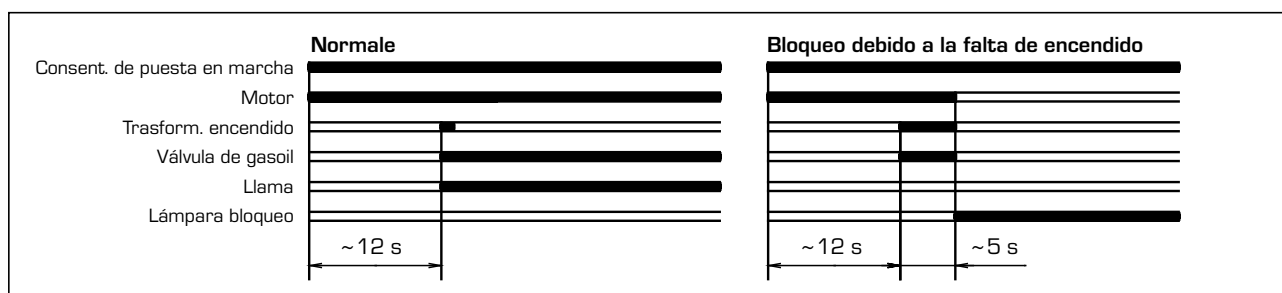


2.7.4 "SOLO 20 y 30 - AQUA 30"



NOTA: en la versión "DUETTO 30", sin termostato, en invierno el calefactor queda siempre accionado.

2.7.5 Diagrama de funcionamiento "SOLO 40 - AQUA 40"



3 CARACTERISTICAS

3.1 DIMENSIONES CAMARA DE COMBUSTION

La cámara de combustión es del tipo de pasaje directo y está en conformidad a la norma EN 303-3 anexo E. Las dimensiones están enunciadas en la fig. 8. Un respectivo tablero de protección está aplicado sobre la pared interior del cabezal posterior de todos los modelos.

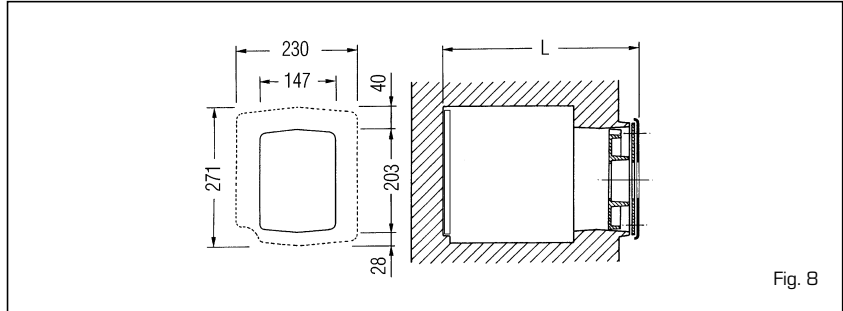


Fig. 8

	L mm	Volume m ³
SOLO 20	277	0,013109
SOLO 30	377	0,019028
DUETTO 30	377	0,019028
AQUA 30	377	0,019028
SOLO 40	477	0,024947
AQUA 40	477	0,024947

3.2 CARACTERISTICAS BOMBA DE CALEFACCION

Las características de la bomba de la instalación instalada en el grupo térmico a gasoil se reportan en la fig. 9.

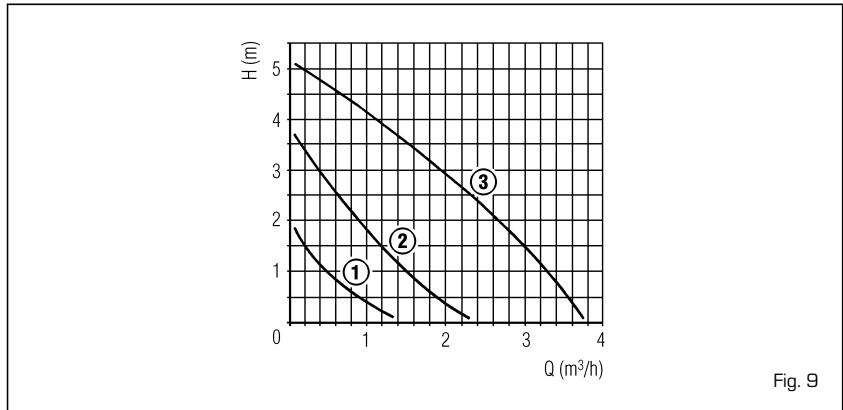


Fig. 9

4 USO Y MANTENIMIENTO

4.1 RELOJ PROGRAMADOR (opcional)

El panel de mando permite la utilización de un reloj programador provisto de un kit a requerimiento, completado con hoja de instrucciones para el montaje (fig. 10).

Efectúe la conexión eléctrica como indica el punto 2.6, eliminando el puente del tablero de bornes de la caldera.

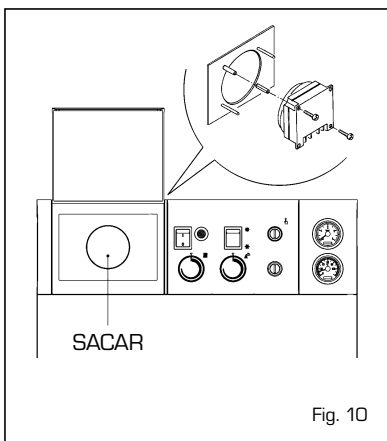


Fig. 10

4.2 MANTENIMIENTO DEL HERVIDOR

La preparación del agua caliente sanitaria en la versión "AQUA" está garantizada por un hervidor en acero porcelana vitrea, completado con ánodo de magnesio para protección del hervidor y brida de inspección para el control y la limpieza.

El ánodo de magnesio deberá ser controlado periódicamente y sustituido cada vez que resulte consumido.

4.3 SOSTITUCION ACCIONADOR VALVULA DE DERIVACION

Para quitar el accionador de la válvula de derivación, operar del siguiente modo (fig. 11):

- Quitar la alimentación eléctrica.
- Desconectar el conector Molex.
- Presionar el pulsador [1] y girar simultáneamente el accionador en sentido antihorario para extraerlo del cuerpo de la válvula.
- Para montar nuevamente el accionador operar en sentido inverso.

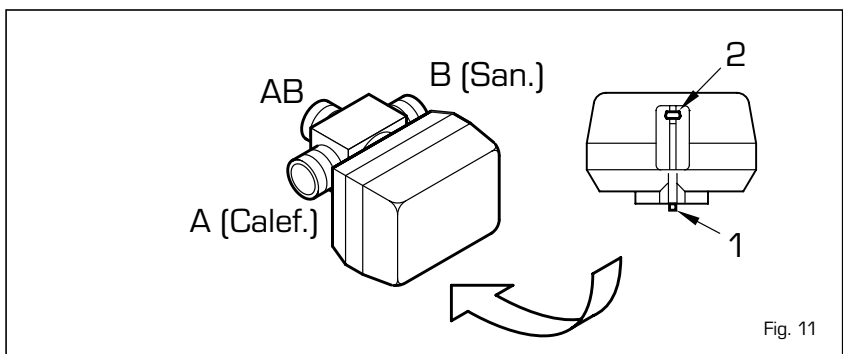


Fig. 11

ATENCIÓN: En caso de desperfecto es posible hacer funcionar, igualmente, la válvula de derivación en modali-

dad "intermedia", empujando la palanca de abertura manual (2) hasta bloquearla a mitad carrera. En

este modo quedan parcialmente abiertas ambas salidas: calefacción y sanitaria.

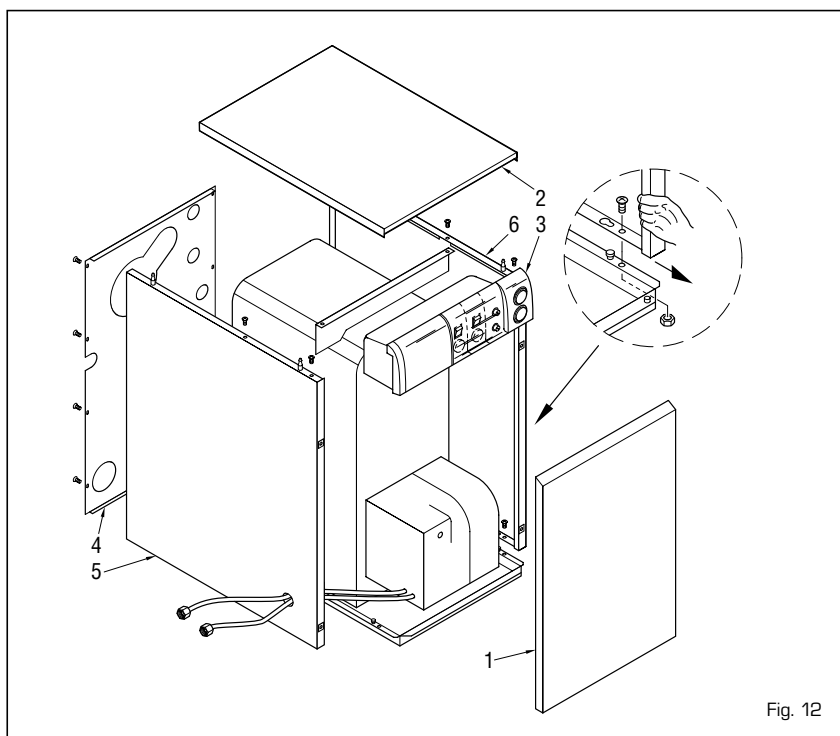


Fig. 12

4.4 DESMONTAJE DE LA ENVOLVENTE

Para un fácil mantenimiento de la caldera es posible desmontar completamente el blindaje siguiendo la progresión numérica de la fig. 12 (vers. "SOLO - DUETTO") y fig. 12/a (vers. "AGUA").

4.5 DESMONTAJE VASO DE EXPANSION

Para el desmontaje del vaso de expansión proceder no siguiente modo:

- Controlar que la caldera haya sido vaciada del agua.
- Destornillar la unión que conecta el vaso de expansión.
- Retirar el vaso de expansión.

Antes de proceder al llenado de la instalación asegúrese que el vaso de expansión resulte precargado a la presión de $0,8 \div 1$ bar.

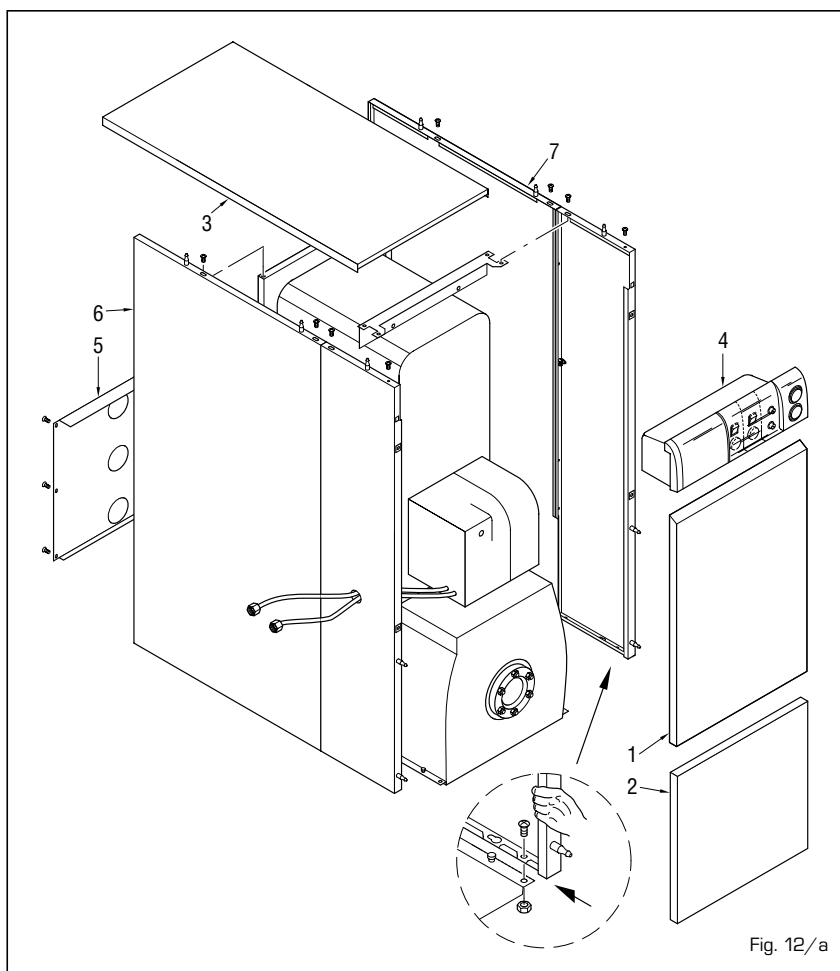


Fig. 12/a

4.6 MANTENIMIENTO QUEMADOR

Para desmontar el quemador de la pared de la caldera, quite la tuerca (fig. 13).

- Para acceder a la zona interior del quemador quite el grupo cierre de aire fijado por dos tornillos laterales y quite la envolvente derecha bloqueada por cuatro tornillos prestando atención a no arruinar las juntas de retención OR.
- Para el desmontaje del portapulverizador y del grupo calefactor actúe del siguiente modo:
 - abra la tapa del equipo bloqueada por un tornillo, desconecte los cables del calefactor (1 fig. 13/a) protegidos por la funda termore-

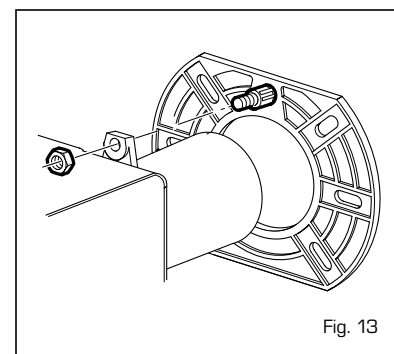


Fig. 13

sistente y hágalos pasar a través del orificio luego de haber quitado la relativa guía del cable.

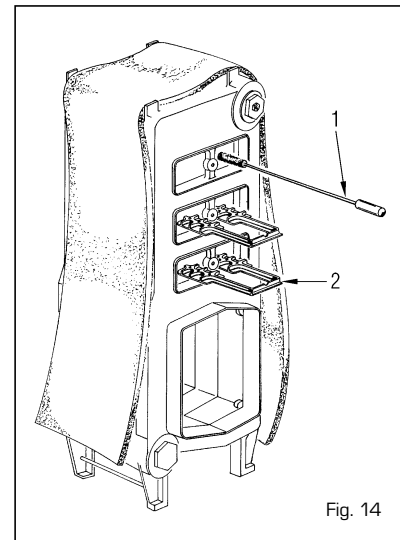
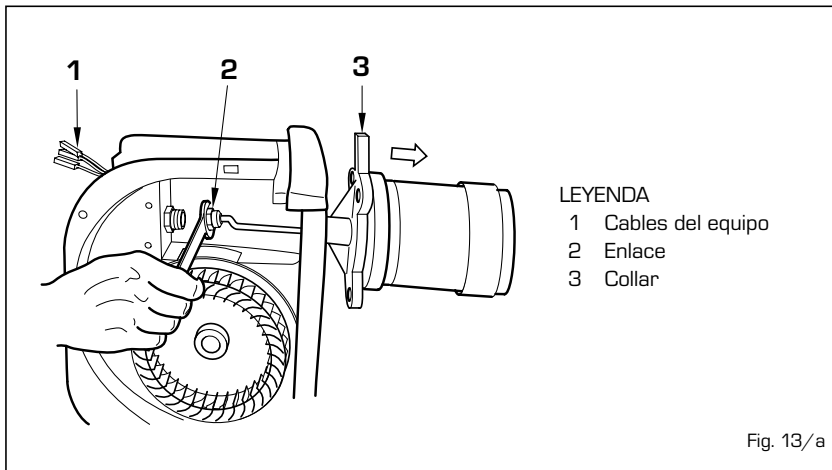
- desconecte los dos cables de los electrodos de encendido fijados con faston.
- afloje el empalme (2 fig. 13/a) y quite los cuatro tornillos que fijan el collar (3 fig. 13/a) al quemador.
- Para el desmontaje del calefactor o del termostato véase la figura 13/b.

4.7 LIMPIEZA Y MANTENIMIENTO DE LA CALDERA

El mantenimiento preventivo y el control de la funcionalidad del equipo y del sistema de seguridad, deberá ser efectuado al final de la temporada de calefacción exclusivamente por personal técnico autorizado.

4.7.1 Limpieza pasajes humo

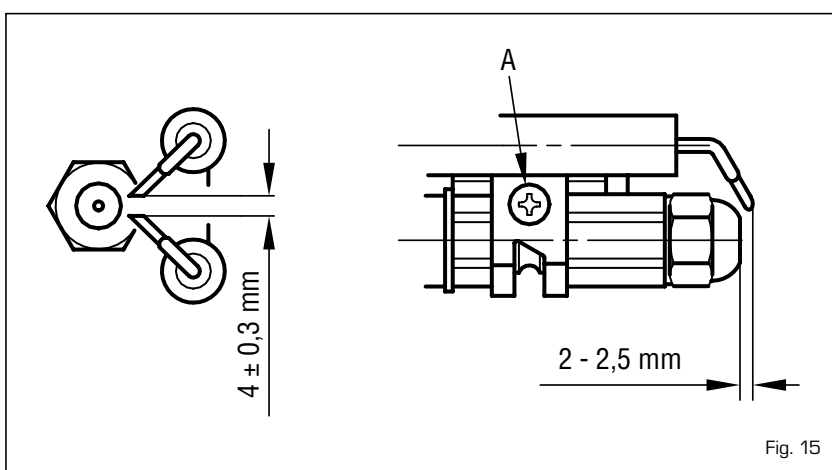
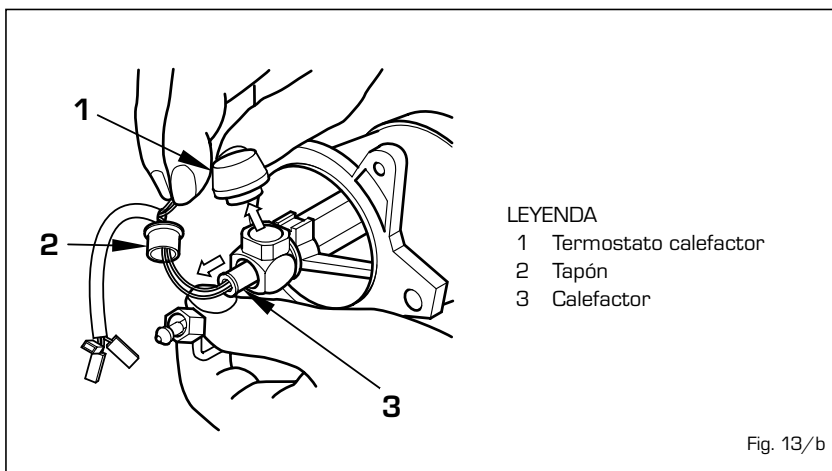
Para la limpieza del pasaje de los humos del cuerpo de la caldera utilizar la respectiva rampa. Con el mantenimiento ya realizado ubique los tubulares en la posición inicial (fig. 14).



4.7.2 Limpieza cabezal de combustión

Para efectuar la limpieza del cabezal de combustión proceder como sigue a continuación (fig. 15):

- Desconectar los cables de alta tensión de los electrodos.
- Destornillar los tornillos de fijación del soporte de hélice y remover el mismo.
- Cepillar delicadamente la hélice (disco de turbulencia).
- Limpiar cuidadosamente los electrodos de encendido.
- Limpiar cuidadosamente la fotoreistencia de eventuales depósitos de suciedad depositados sobre la superficie.
- Limpiar los restantes componentes del cabezal de combustión de eventuales depósitos.
- Una vez terminadas las operaciones monte nuevamente todo con el procedimiento inverso a lo anteriormente descrito, teniendo cuidado de mantener las medidas indicadas.



4.7.3 Sustitución del inyector

Es oportuna la sustitución del inyector al inicio de la temporada de calefacción para asegurar el correcto caudal de combustión y una buena eficiencia de pulverización. Para sustituir el inyector proceder no siguiente modo:

- Desconectar los cables de alta tensión de los electrodos.
- Aflojar los tornillos (A fig. 15) del soporte de electrodos y quitarlo.
- Bloquear el porta inyectores utilizando una llave n° 19 y destornillar el inyector con una llave n° 16 (fig. 16).

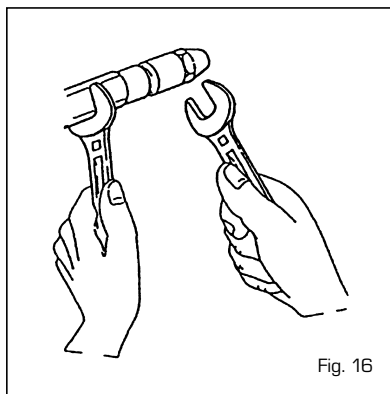


Fig. 16

4.8 INCONVENIENTES DE FUNCIONAMIENTO

Se enuncian algunas causas y los posibles remedios de una serie de anomalías que podrían verificarse y llevar a un faltante o no regular funcionamiento del equipo. Una anomalía en el funcionamiento, en la mayor parte de los casos, lleva al encendido de la señalización de bloqueo, del equipo de mando y control. El encenderse este señal, el quemador podrá funcionar nuevamen-

te sólo después de haber presionado a fondo el pulsador de desbloqueo; hecho esto, se produce un encendido regular, se puede imputar la detención de una anomalía transitoria y no peligrosa. Por el contrario, si el bloqueo persiste se deberá buscar la causa de la anomalía y realizar los remedios ilustrados a continuación:

El quemador no se enciende

- Controle las conexiones eléctricas,
- Controle el regular flujo del combustible, la limpieza de los filtros, del inyector y la eliminación del aire de la tubería.
- Controle la regular formación de chispas de encendido y el funcionamiento del equipo del quemador.

El quemador se enciende regularmente pero después se apaga.

- Controle el relevamiento llama, la calibración aire y el funcionamiento del equipo.

Dificultad de regulación del quemador y/o falta de rendimiento

- Controle el regular flujo de combustible, la limpieza del generador; la no obstrucción del conducto de descarga de humos, la real potencia suministrada por el quemador y la limpieza (polvo).

El generador se ensucia fácilmente

- Controle la regulación del quemador

(análisis humos, la calidad del combustible, la obstrucción de la chimenea y la limpieza del recorrido del aire del quemador (polvo).

El generador no funciona en la temperatura

- Verifique la limpieza del cuerpo generador; la combinación, la regulación, las prestaciones del quemador; la temperatura preregulada, el correcto funcionamiento y ubicación del termostato de regulación.
- Asegurarse que el generador sea de potencia suficiente para la instalación.

Olor de productos no incombustible

- Verifique la limpieza del cuerpo generador y de la descarga humos, lo hermético del generador y de los conductos de descarga (puerta, cámara de combustión, conducto humos, conducto ventilación humos, juntas).
- Controle que la combustión sea correcta.

Frecuencia de la intervención de la válvula de seguridad de la caldera.

- Controle la presencia del aire en la instalación, el funcionamiento del/de los circuladores.
- Verifique la presión de carga de la instalación, la eficiencia del/de los tanques de expansión y el calibrado de la válvula misma.

INSTRUCCIONES PARA EL USUARIO

ADVERTENCIAS

- En caso de desperfecto y/o mal funcionamiento de la equipo, desactívelo, absteniéndose de cualquier intento de reparación o de intervención directa. Si se advierte olor a combustible o de combustión ventile el local y cierre el dispositivo de interceptación del combustible. Diríjase inmediatamente al personal técnico autorizado.
- La instalación de la caldera y cualquier otra intervención de asistencia y de mantenimiento deben ser realizados por personal calificado.
- Esta absolutamente prohibido obstruir o reducir las dimensiones de la aireación del local donde está instalado el equipo. Las aberturas de aireación son indispensables para una correcta combustión.

ENCENDIDO Y FUNCIONAMIENTO

ENCENDIDO DE LA CALDERA

Para efectuar el encendido presionar el botón del interruptor general (fig. 17). En la versión "DUETTO - AGUA" elija la posición sobre el selector verano/invierno (fig. 18):

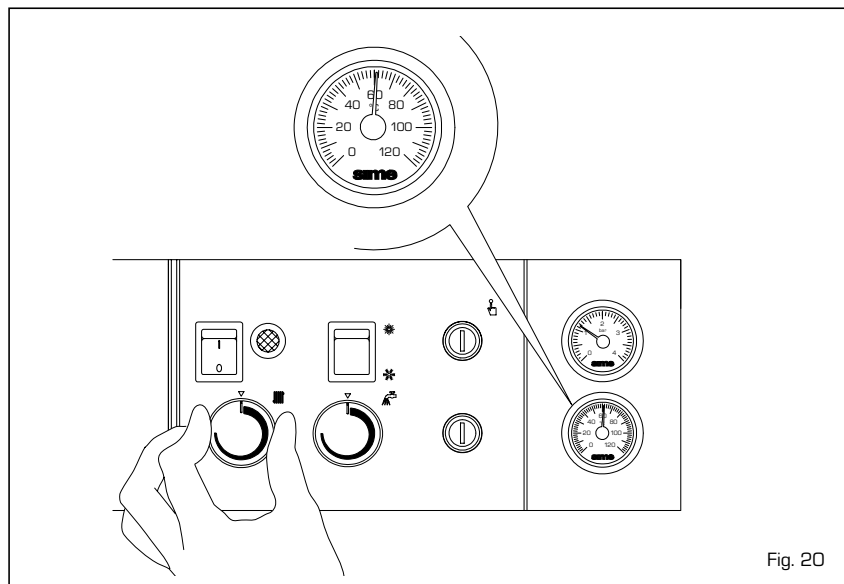
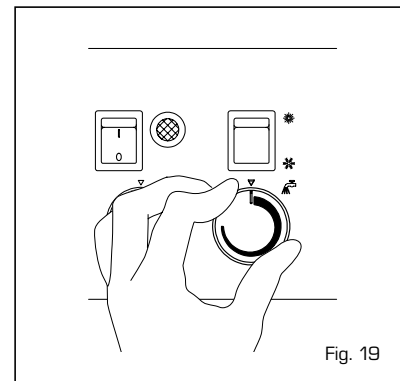
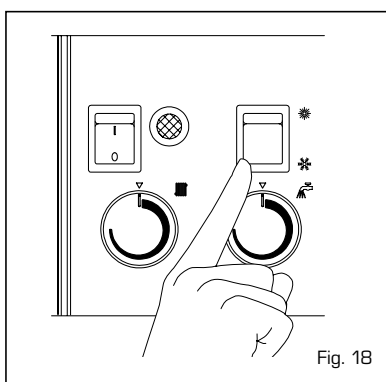
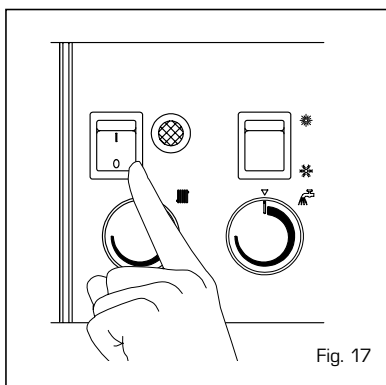
- Con el selector en posición ☀ (VERANO) la caldera funciona en fase sanitaria.
- Con el selector en posición ❄ (INVIERNO) la caldera funciona sea

en fase sanitaria que como calefacción del ambiente. El termostato ambiente o cronotermostato tendrá la función de detener el funcionamiento de la caldera.

mómetro. Para garantizar un rendimiento siempre óptimo del generador se aconseja de no descender por debajo de una temperatura mínima de trabajo de 60 °C (fig. 20).

REGULACION TEMPERATURA

- En la versión "AGUA" la regulación de la temperatura del agua sanitaria se efectúa accionando sobre la manopla del termostato (fig. 19).
- En la versión "SOLO - DUETTO - AGUA" la regulación de la temperatura de calefacción se efectuará accionando sobre la manopla del termostato con campo de regulación de 45 a 85°C. El valor de la temperatura configurada se controla en el ter-



TERMOSTATO DE SEGURIDAD

El termostato de seguridad de mando manual interviene cuando la temperatura supera los 110°C, provocando el apagado inmediato del quemador. Para reactivar el equipo, destornillar el capuchón de protección y presionar el pulsador que se encuentra debajo (fig. 21).

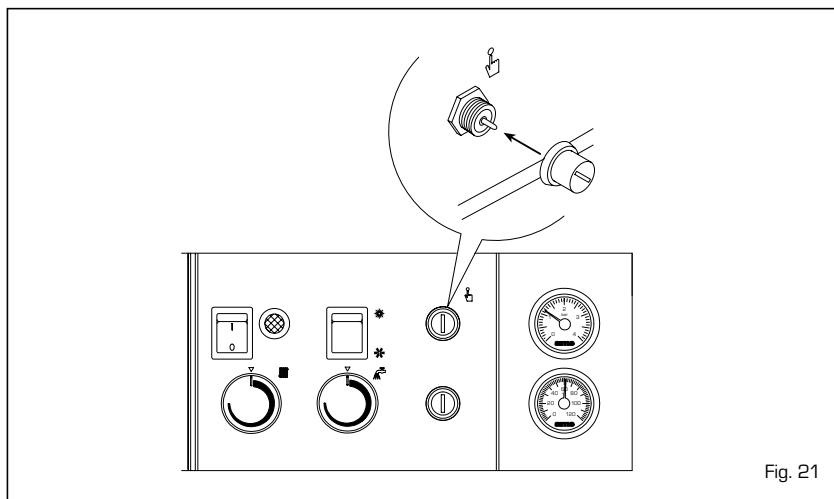
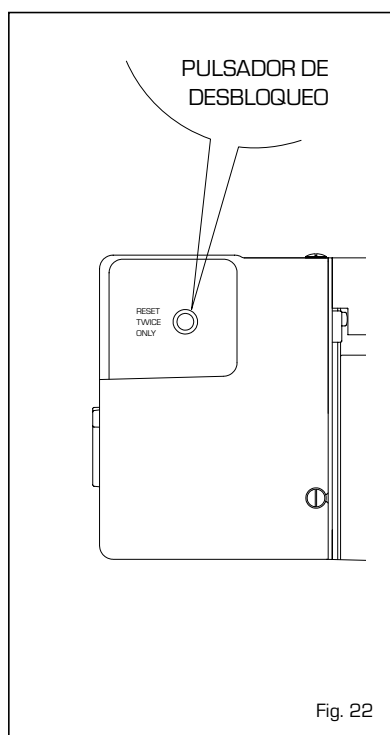
Si el fenómeno se verifica frecuentemente se debe requerir la intervención del personal técnico autorizado para un control.

DESBLOQUEO DEL QUEMADOR

En el caso que se verifiquen anomalías de encendido o de funcionamiento el grupo térmico efectuará una detención de bloqueo y se encenderá la luz indicadora roja del tablero de mando. Presionar el pulsador de desbloqueo del quemador "RESET" para restablecer las condiciones de puesta en marcha hasta el encendido de la llama (fig. 22). Esta operación puede ser repetida 2-3 veces como máximo y en caso no tener éxito deberá intervenir un técnico autorizado.

ATENCIÓN: Verifique que exista combustible en el tanque y que los grifos estén abiertos.

Luego de cada llenado del tanque, es aconsejable interrumpir el funcionamiento del grupo térmico por aproximadamente una hora.



APAGADO DE LA CALDERA

Para apagar la caldera es suficiente presionar el botón del interruptor general (fig. 17).

Cierre los grifos del combustible y del agua de la instalación térmica si el generador quedará inutilizado por un período largo.

RELLENADO DE LA INSTALACION

Verifique periódicamente que el hidrómetro tenga valores de presión, con la instalación en frío, comprendidos entre 1 - 1,2 bar.

Si la presión es inferior a 1 bar, la misma debe ser restablecida girando el grifo de carga en sentido antihora-

rio. Luego de la operación controlar que el grifo esté cerrado correctamente (fig. 23). Cada vez que la presión se eleve por sobre el límite previsto, descargue la parte excedente accionando sobre la válvula de expulsión de cualquier radiador.

LIMPIEZA Y MANTENIMIENTO

Es obligatorio efectuar, al final de la temporada de calefacción, la limpieza y un control de la caldera.

El mantenimiento preventivo y el control de la funcionalidad de los equipos y de los sistemas de seguridad deberá ser efectuado exclusivamente por personal técnico autorizado.

