



MURELLE EV HE



ES

PT

ENG



PARA EL INSTALADOR

INDICE

1	DESCRIPCION DE LA CALDERA	pág.	4
2	INSTALACION	pág.	9
3	CARACTERISTICAS	pág.	22
4	USO Y MANTENIMIENTO	pág.	29

IMPORTANTE

En el momento de efectuar el primer encendido de la caldera es conveniente proceder a los controles siguientes:

- Controlar que no haya líquidos o materiales inflamables cerca de la caldera.
- Controlar que la conexión eléctrica se haya llevado a cabo de manera correcta y que el cable de tierra esté conectado con un buen sistema de puesta a tierra.
- Abrir el grifo del gas y controlar la estanqueidad de las conexiones, incluida la que del quemador.
- Asegurarse que la caldera esté predispuesta para funcionar con el tipo de gas de la red local.
- Controlar que el conducto de evacuación de los productos de la combustión esté libre y/o montado correctamente.
- Controlar que las eventuales válvulas estén abiertas.
- Asegurarse que la instalación esté llena de agua y bien purgada.
- Controlar que la bomba de circulación no esté bloqueada
- Purgar el aire que se encuentra en el conducto de gas, purgando a través de la toma de presión que se encuentra en la entrada de la válvula gas.
- El instalador debe instruir al usuario sobre el funcionamiento de la caldera y los dispositivos de seguridad.

FONDERIE SIME S.p.A ubicada en Vía Garbo 27 - Legnago (VR) - Italia declara que sus propias calderas de agua caliente, marcadas CE de acuerdo a la Directiva Europea 2009/142/CEE están dotadas de termóstato de seguridad calibrado al máximo de 110°C, están **excluidas** del campo de aplicación de la Directiva PED 97/23/CEE porque satisfacen los requisitos previstos en el artículo 1 apartado 3.6 de la misma.

1 DESCRIPCIÓN DE LA CALDERA

1.1 INTRODUCCIÓN

MURELLE EV HE son grupos térmicos premezclados por condensación que aplican la

tecnología del microprocesador para el control y la gestión de las funciones.

Son aparatos conformes a las directivas europeas 2009/142/CE, 2004/108/CE,

2006/95/CE y 92/42/CE.

Atenerse a las instrucciones de este manual para la correcta instalación y el perfecto funcionamiento del aparato.

1.2 DIMENSIONES

1.2.1 Murelle EV HE 12-20-25-30-35 T (fig. 1)

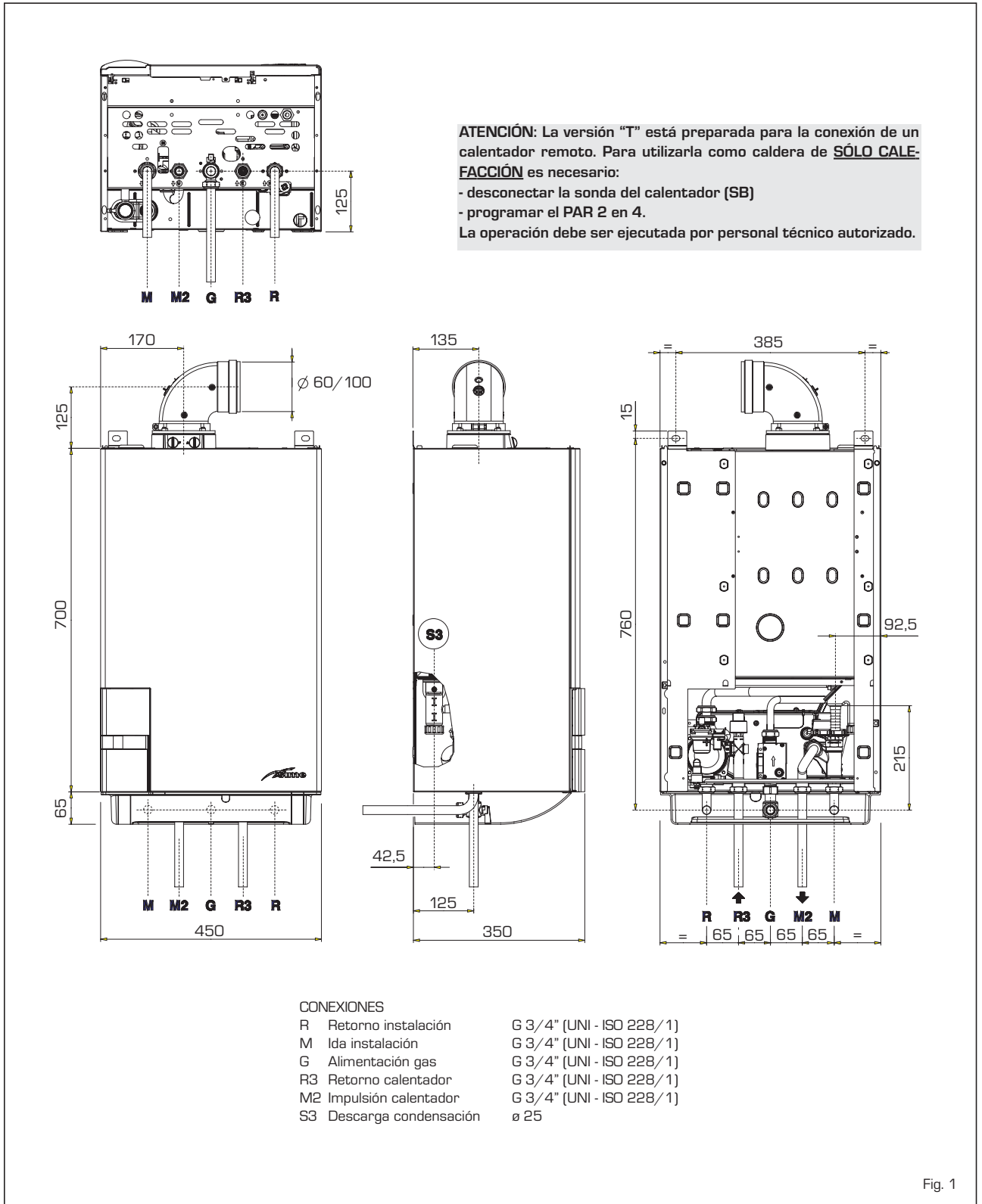


Fig. 1

1.2.2 Murelle EV HE 25-30-35 (fig. 1/a)

ES
PT
ENG

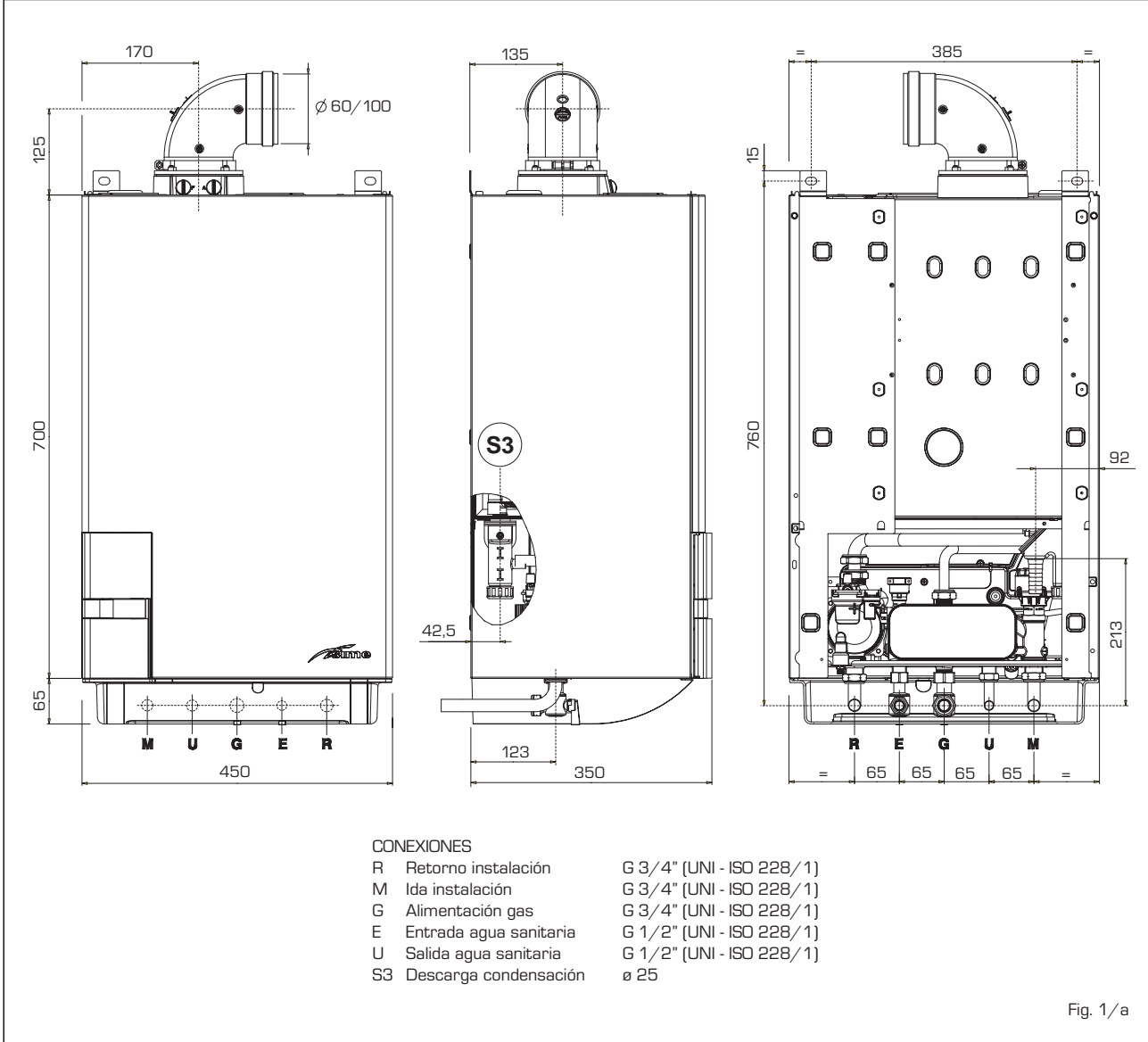
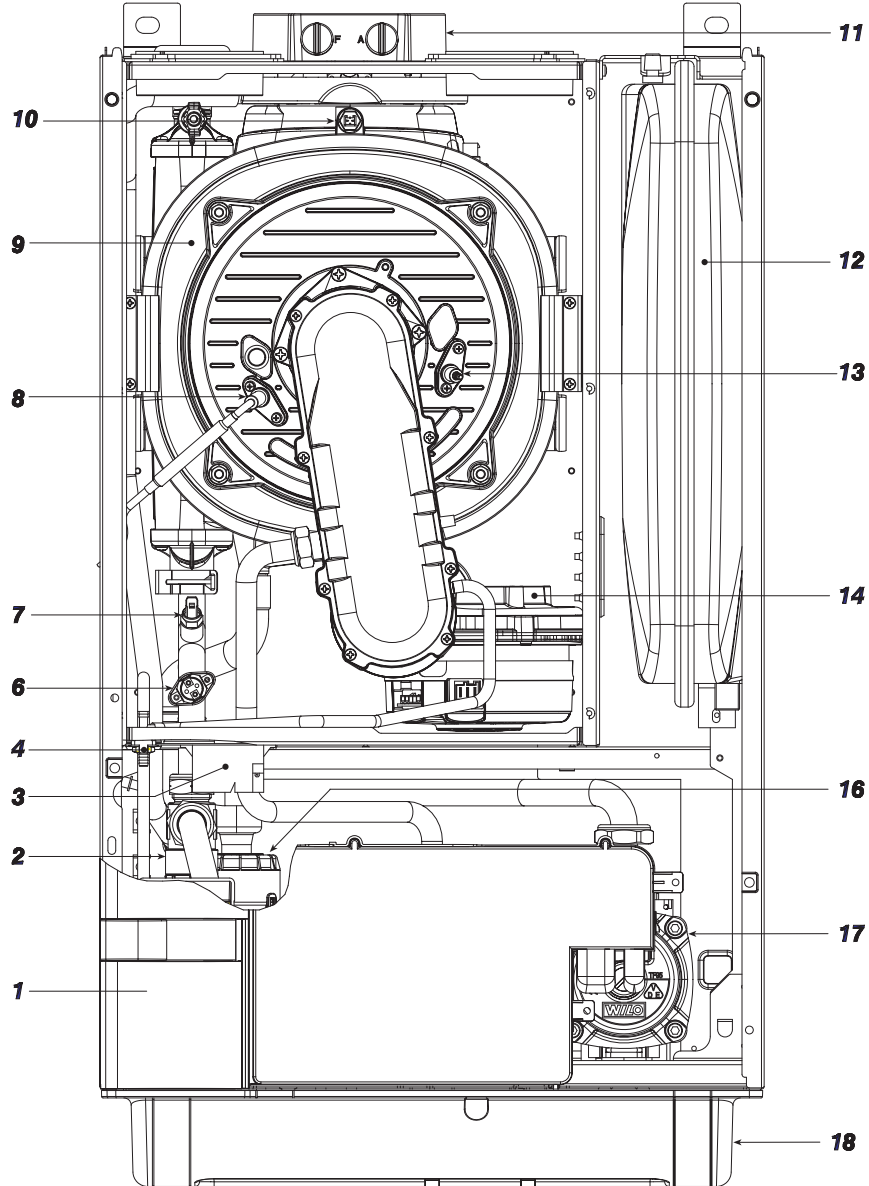


Fig. 1/a

1.3 DATOS TECNICOS

MURELLE EV HE		25	30	35	12 T	20 T	25 T	30 T	35 T
Potencia térmica									
Nominal (80-60°C)	kW	23,9	28,9	34,1	11,7	19,0	23,9	28,9	34,1
Nominal (50-30°C)	kW	26,2	31,6	37,2	12,8	20,9	26,2	31,6	37,2
Reducida G20 (80-60°C)	kW	4,7	5,9	7,9	2,8	4,2	4,7	5,9	7,9
Reducida G20 (50-30°C)	kW	5,4	6,6	8,8	3,2	4,8	5,4	6,6	8,8
Reducida G31 (80-60°C)	kW	7,5	7,6	8,7	3,7	7,5	7,5	7,6	8,7
Reducida G31 (50-30°C)	kW	8,5	8,5	9,6	4,2	8,5	8,5	8,5	9,6
Caudal térmica									
Nominal	kW	24,5	29,5	34,8	12,0	19,5	24,5	29,5	34,8
Reducida G20/G31	kW	5,0/8,0	6,2/8,0	8,2/9,0	3,0/4,0	4,5/8,0	5,0/8,0	6,2/8,0	8,2/9,0
Rendimiento útil min/ max (80-60°C)	%	94/97,5	95/98	96/98	94/97,5	94/97,5	94/97,5	95/98	96/98
Rendimiento útil min/ max (50-30°C)	%	107/107	107/107	107/107	107/107	107/107	107/107	107/107	107/107
Rendimiento útil 30% de la carga (40-30°C)	%	107	107	107	107	107	107	107	107
Rendimiento energético (Directiva CEE 92/42)		★★★★	★★★★	★★★★	★★★★	★★★★	★★★★	★★★★	★★★★
Pérdidas a la parada a 50°C (EN 483)	W	85	90	95	80	85	85	90	95
Tensión de alimentación	V-Hz	230-50	230-50	230-50	230-50	230-50	230-50	230-50	230-50
Potencia eléctrica absorbida	W	125	130	140	115	125	130	135	145
Grado de aislamiento eléctrico	IP	X4D	X4D	X4D	X4D	X4D	X4D	X4D	X4D
Campo de regulación calefacción	°C	20/80	20/80	20/80	20/80	20/80	20/80	20/80	20/80
Contenido de agua caldera	l	4,9	5,5	6,0	4,4	5,0	5,0	5,6	6,1
Presión máxima de servicio	bar	3	3	3	3	3	3	3	3
Temperatura máxima de servicio	°C	85	85	85	85	85	85	85	85
Capacidad depósito de expansión calefacción	l	8	10	10	8	8	8	10	10
Presión depósito de expansión calefacción	bar	1	1	1	1	1	1	1	1
Campo de regulación sanitario	°C	10/65	10/65	10/65	-	-	-	-	-
Caudal sanitario específico (EN 625)	l/min	11,2	13,6	16,1	-	-	-	-	-
Caudal sanitario continuo Δt 30°C	l/min	11,3	13,8	16,3	-	-	-	-	-
Caudal sanitario mínimo	l/min	2	2	2	-	-	-	-	-
Presión sanitaria mín./máx.	bar	0,2/7,0	0,2/7,0	0,2/7,0	-	-	-	-	-
Presión sanitaria mín. potencia nominal	bar	0,5	0,65	0,8	-	-	-	-	-
Temperatura humos caudal máx. (80-60°C)	°C	70	70	70	70	70	70	70	70
Temperatura humos caudal mín. (80-60°C)	°C	65	65	65	65	65	65	65	65
Temperatura humos caudal máx. (50-30°C)	°C	40	40	40	40	40	40	40	40
Temperatura humos caudal mín. (50-30°C)	°C	35	35	35	35	35	35	35	35
Caudal de los humos min/max	kg/h	9/42	11/50	14/60	5/21	8/33	9/42	11/50	14/60
CO₂ al caudal mín./máx. G20	%	9,0/9,0	9,0/9,0	9,0/9,0	9,0/9,0	9,0/9,0	9,0/9,0	9,0/9,0	9,0/9,0
CO₂ al caudal mín./máx. G31	%	10,0/10,0	10,0/10,0	10,0/10,0	10,0/10,0	10,0/10,0	10,0/10,0	10,0/10,0	10,0/10,0
Certificación CE	n°	1312BU5312							
Categoría		II2H3P							
Tipo		B23P-53P/C13-33-43-53-83							
Clase NOx		5 (< 30 mg/kWh)							
Peso caldera	kg	43	57	69	31	42	42	56	68
Inyectores gas principal									
Cantidad inyectores	n°	2	2	2	1	2	2	2	2
Diámetro inyectores diferenciados G20	ø	2,4/3,3	2,8/3,8	3,5/4,0	3,3	2,4/3,3	2,4/3,3	2,8/3,8	3,5/4,0
Diámetro inyectores diferenciados G31	ø	1,9/2,6	2,2/2,9	2,8/3,0	2,6	1,9/2,6	1,9/2,6	2,2/2,9	2,8/3,0
Consumo de potencia máxima/mínima									
Máxima G20	m ³ /h	2,59	3,12	3,68	1,27	2,06	2,59	3,12	3,68
Mínima G20	m ³ /h	0,53	0,66	0,87	0,32	0,48	0,53	0,66	0,87
Máxima G31	kg/h	1,90	2,29	2,70	0,93	1,51	1,90	2,29	2,70
Mínima G31	kg/h	0,62	0,62	0,70	0,62	0,62	0,62	0,62	0,70
Presión de alimentación G20/G31	mbar	20/37	20/37	20/37	20/37	20/37	20/37	20/37	20/37

1.5 COMPONENTES PRINCIPALES (fig. 3)



LEYENDA

- | | |
|------------------------------|--------------------------------|
| 1 Panel de mandos | 10 Sonda humos (SF) |
| 2 Aqua Guard Filter System | 11 Empalme aspiración/descarga |
| 3 Transformador de encendido | 12 Depósito de expansión |
| 4 Toma de presión aire | 13 Electrodo detección |
| 6 Termóstato de seguridad | 14 Ventilador |
| 7 Sonda calefacción (SM) | 16 Válvula desviadora |
| 8 Electrodo de encendido | 17 Bomba |
| 9 Intercambiador primario | 18 Protección empalmes |

Fig. 3

2 INSTALACION

Las calderas tendrán que instalarse de manera permanente y la instalación debe hacerse exclusivamente por personal especializado y cualificado respetando todas las instrucciones y disposiciones llevadas en este manual. Además, la instalación debe ser efectuada en conformidad con las normas actualmente en vigor.

2.1 INSTALACIÓN

- Las calderas se pueden instalar, sin limitaciones de ubicación ni de aporte de aire comburente, en cualquier ambiente doméstico.
- Las calderas también son adecuadas para el funcionamiento en lugares parcialmente protegidos según la norma EN 297, con temperatura ambiente máxima de 60°C y mínima de -5°C. Se recomienda instalar las calderas bajo la vertiente de un techo, en un balcón o en un nicho reparado, no directamente expuestas a los fenómenos atmosféricos (lluvia, granizo, nieve). Las calderas se suministran de serie con función anticongelante.

2.1.1 Función anticongelante

Las calderas se suministran de serie con función anticongelante. Esta función activa la bomba y el quemador cuando la temperatura del agua contenida en el interior del aparato baja de los 6°C. La función anticongelante está asegurada sólo si:

- la caldera está bien conectada a los circuitos de alimentación de gas y eléctrica;
- la caldera está alimentada de manera constante;
- la caldera no está en bloqueo de encendido;
- los componentes esenciales de la caldera no están averiados.

En estas condiciones, la caldera está protegida contra la congelación a una temperatura ambiente de hasta -5°C.

ATENCIÓN: En caso de instalaciones en lugares en los que la temperatura baja a menos de 0 °C se requiere la protección de los tubos de conexión.

2.2 ACCESORIOS COMPLEMENTARIOS

Para facilitar la conexión hidráulica y gas de la caldera a la instalación son suministrados bajo pedido los siguientes accesorios:

- Placa de instalación cód. 8081220
- Kit codos de unión cód. 8075423
- Kit grifos de unión cód. 8091806
- Kit grifos de unión caldera T cód. 8091820
- Kit sustitución calderas murales de otras marcas cód. 8093900
- Kit conexión hidráulica caldera T/calentador BT100 cód. 8091113
- Kit solar para instantáneas cód. 8105101 en unión al kit solar INSOL.

- Kit zona mezclada ZONA MIX cód. 8092234
- Kit solar INSOL para calderas de solo calefacción cód. 8092235
- Kit resistencias antihielo -15°C cód. 8089806.

Instrucciones detalladas para el montaje son indicadas en las confecciones.

2.3 CONEXION INSTALACION

Para proteger la instalación térmica contra corrosiones perjudiciales, incrustaciones ó acumulaciones, tiene suma importancia, antes de instalar el aparato, proceder al lavado de la instalación, utilizando productos adecuados como, por ejemplo, el **Sentinel X300 (nuevas instalaciones), X400 y X800 (viejas instalaciones) ó Fernox Cleaner F3**. Instrucciones completas vienen incluidas en el suministro con los productos pero, para ulteriores aclaraciones, es posible contactar directamente con la SENTINEL PERFORMANCE SOLUTIONS LTD ó FERNOX COOKSON ELECTRONICS.

Después del lavado de la instalación, para protecciones a largo plazo contra corrosión y acumulaciones, se recomienda utilizar productos inhibidores como el **Sentinel X100 ó Fernox F1**. Es importante comprobar la concentración del inhibidor después de cada modificación de la instalación y a cada comprobación de mantenimiento según cuanto prescrito por los productores (en los revendedores se pueden encontrar unos test al efecto). La descarga de la válvula de seguridad debe estar conectada con un embudo de recolección para encauzar la eventual purga en caso de que dicha válvula actúe. Siempre que la instalación de calefacción este en un plano superior respecto a la caldera, es necesario instalar en las tuberías de envío/retorno de la instalación los grifos de interceptación

suministrados en el kit bajo pedido.

ATENCIÓN: No efectuar el lavado de la instalación térmica y la añadidura de un inhibidor adecuado anulan la garantía del aparato.

El conexionado del gas debe realizarse conforme a las normas actualmente vigentes. Para dimensionar las tuberías del gas, desde el contador hasta el módulo, se deben tener en cuenta tanto los caudales en volúmenes (consumos) en m³/h que de la densidad del gas utilizado. Las secciones de las tuberías que constituyen la instalación tienen que ser aptas para asegurar un suministro de gas suficiente para cubrir el consumo máximo, mientras la pérdida de presión entre contador y cualquier aparato de uso no puede ser superior a:

- 1,0 mbar para los gases de la segunda familia (gas natural)
- 2,0 mbar para los gases de la tercera familia (butano o propano).

Dentro del módulo hay aplicada una placa adhesiva en la cual se indican los datos técnicos de identificación y el tipo de gas para el cual el módulo está predispuesto.

2.3.1 Conexión descarga condensación

Para recoger la condensación es necesario conectar el goterón con sifón a la descarga, mediante un tubo que tiene una pendiente mínima de 5 mm por metro.

Son idóneas para transportar la condensación hacia la descarga cloacal de la vivienda sólo las tuberías en plástico de las normales descargas.

2.3.2 Filtro en el conducto gas

La válvula gas se produce en serie con un filtro en la entrada que, de todas formas, no

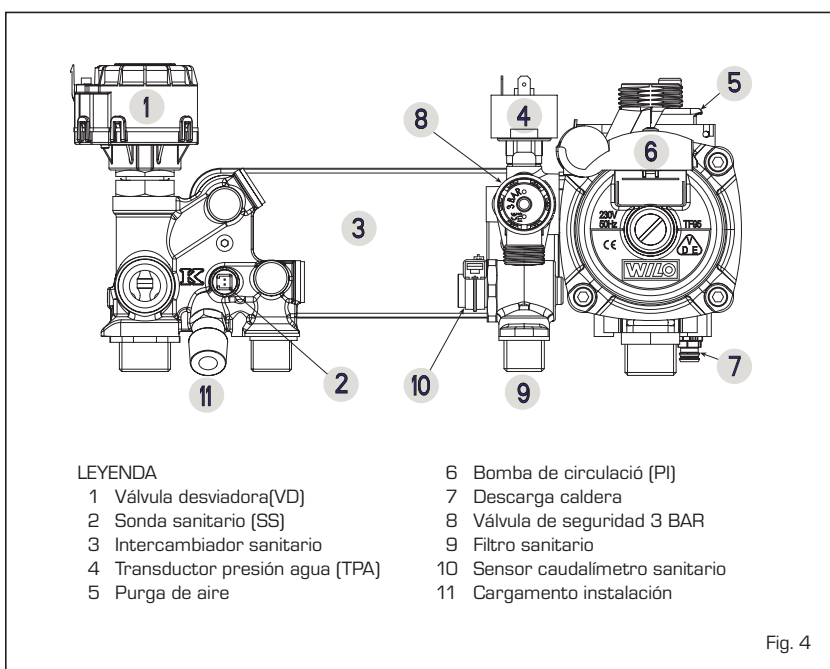


Fig. 4

ES

PT

ENG

puede retener todas las impurezas contenidas en el gas y en las tuberías de red. Para evitar un mal funcionamiento de la válvula o, en algunos casos, la pérdida de la seguridad de la misma, aconsejamos montar en el conducto gas un filtro apropiado.

2.4 RELLENADO DE LA INSTALACION (fig. 4)

El llenado de la caldera y de la instalación se efectúa abriendo el cargamento (11). La presión de carga con la instalación fría debe ser de 1-1,5 bar.

Nota: En las versiones "T" la carga se produce del grifo de cargar externamente montado por el instalador.

2.4.1 Vaciado de la instalación (fig. 4)

Para vaciar la instalación apague la caldera y accione sobre la válvula de descarga (7).

2.5 INSTALACIÓN DEL CONDUCTO COAXIAL ø 60/100 - ø 80/125 (fig. 6)

Los conductos de aspiración y descarga coaxiales se suministran bajo pedido en un kit acompañado de instrucciones de montaje. Los esquemas de la fig. 6 ilustran algunos ejemplos de las diferentes modalidades de descarga admitidas y las longitudes máximas alcanzables.

2.6 INSTALACIÓN DE LOS CONDUCTOS SEPARADOS ø 80 - ø 60 (figg. 7-8)

El kit de conductos separados permite separar los conductos de descarga de humos de los de aspiración de aire (fig. 7):
- el kit de conductos separados ø 80 cód. 8089912 se suministra con un DIAFRAGMA DE ASPIRACIÓN QUE NO SE UTILIZA en estas versiones. Para utilizar la toma de aire es necesario quitarle el fondo

cortándolo con una herramienta (A) y volver a montarla (B).

- el kit de conductos separados ø 60 cód. 8089913 se suministra con el collar de aspiración que sustituye el de la caldera (C).

Ahora es posible insertar el alargador o la curva de polipropileno sin juntas ni selladores.

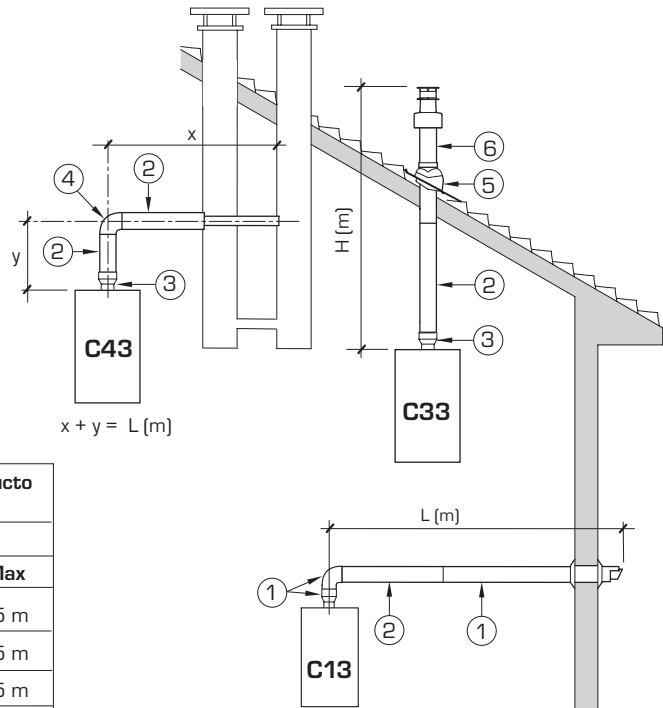
La longitud máxima total de los conductos de aspiración y descarga está determinada por las pérdidas de carga de cada uno de los accesorios montados y no deberá resultar superior a 10 mm H₂O (vers. 12) - 13 mm H₂O (vers. 20) - 15 mm H₂O (vers. 25-30-35) [ATENCIÓN: El desarrollo total de cada conducto no debe superar los 50 m, aunque la pérdida de carga total resulte inferior a la máxima aplicable].

Para las pérdidas de carga de los accesorios consultar las Tablas 1-1/a y para el cálculo de las pérdidas de carga ver el

ATENCIÓN:

- La instalación de cada curva suplementaria de 90° ø 60/100 reduce el tramo disponible de 1,5 metros.
- La instalación de cada curva suplementaria de 90° ø 80/125 reduce el tramo disponible de 2 metros.
- La instalación de cada curva suplementaria de 45° reduce el tramo disponible de 1 metros.
- En el montaje hay que asegurarse de que el kit del conducto coaxial (1) esté en plano horizontal.

NOTA: En las operaciones de conexión de los accesorios se recomienda de lubricar la parte interior de las juntas con productos a base de sustancias con silicona, evitando en general la utilización de aceites y grasas.



Modelo	Longitud conducto ø 60/100			Longitud conducto ø 80/125		
	L	H		L	H	
		Min	Max		Min	Max
12 T	6 m	1,3 m	8 m	12 m	1,2 m	15 m
20 T	6 m	1,3 m	8 m	12 m	1,2 m	15 m
25 / 25 T	6 m	1,3 m	8 m	12 m	1,2 m	15 m
30 / 30 T	5 m	1,3 m	7 m	10 m	1,2 m	13 m
35 / 35 T	4 m	1,3 m	6 m	8 m	1,2 m	11 m

LISTA DE ACCESORIOS ø 60/100

- 1 Kit conducto coaxial cód. 8096250
- 2a Alargadera L. 1000 cód. 8096150
- 2b Alargadera L. 500 cód. 8096151
- 3 Alargadera vertical L. 140 con tomas cód. 8086950
- 4 a Codo suplementario de 90° cód. 8095850
- 4 b Codo suplementario de 45° cód. 8095950
- 5 Teja con articulación cód. 8091300
- 6 Terminal de salida a techo L. 1285 cód. 8091205

LISTA DE ACCESORIOS ø 80/125

- 1 Kit conducto coaxial cód. 8096253
- 2 a Alargadera L. 1000 cód. 8096171
- 2 b Alargadera L. 500 cód. 8096170
- 3 Adaptador para ø 80/125 cód. 8093150
- 4 a Codo suplementario de 90° cód. 8095870
- 4 b Codo suplementario de 45° cód. 8095970
- 5 Teja con articulación cód. 8091300
- 6 Terminal de salida a techo L. 1285 cód. 8091205

Fig. 6

ejemplo de la fig. 8.

2.6.1 Accesorios de los conductos separados (fig. 9)

Los esquemas de la fig. 9 ilustran algunos ejemplos de las diferentes modalidades de

descarga admitidas.

2.6.2 Conexión a chimeneas existentes

El conducto de descarga $\varnothing 80$ o $\varnothing 60$ se puede conectar también a chimeneas existentes. Cuando la caldera funciona a baja

temperatura es posible utilizar las chimeneas normales con las condiciones siguientes:

- La chimenea no debe ser utilizada por otras calderas.
- El interior de la chimenea debe estar protegido del contacto directo con la condensación de la caldera. Los produc-

ES

PT

ENG

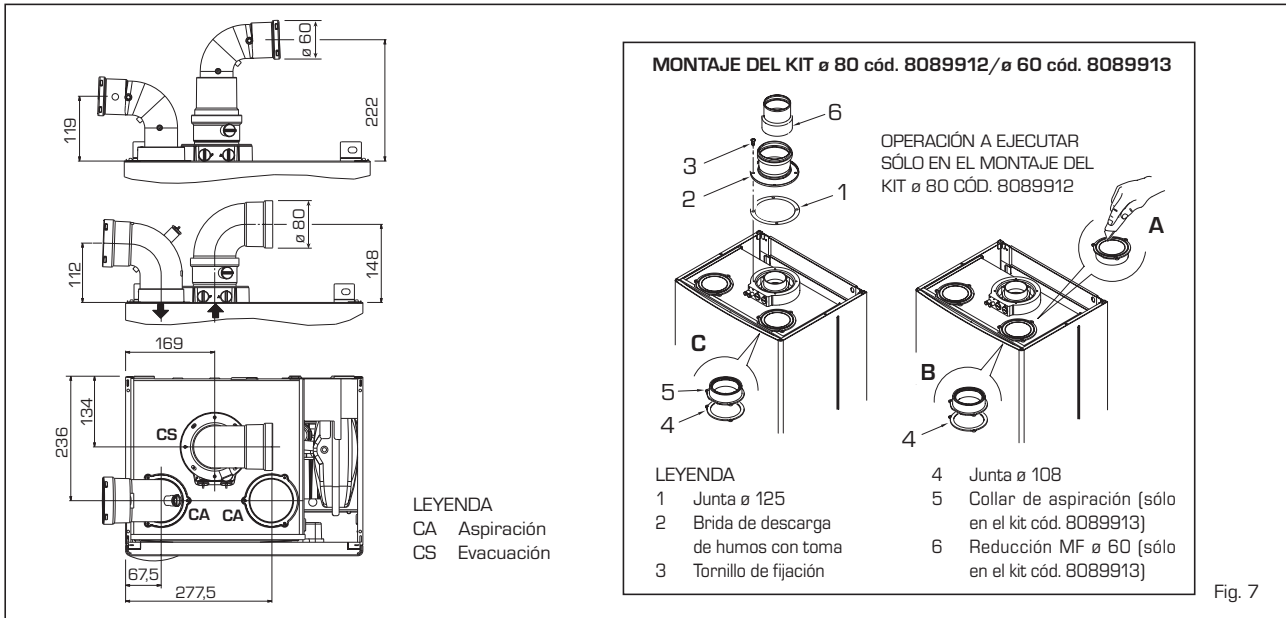


Fig. 9

TABLA 1 - ACCESORIOS $\varnothing 80$

Accesorios $\varnothing 80$	Pérdida de carga (mm H ₂ O)									
	12		20		25		30		35	
	Aspiración	Evacuación	Aspiración	Evacuación	Aspiración	Evacuación	Aspiración	Evacuación	Aspiración	Evacuación
Kit conductos separados	-	-	-	-	-	-	-	-	-	-
Codo de 90° MF	0,05	0,10	0,15	0,20	0,20	0,25	0,25	0,30	0,30	0,40
Codo de 45° MF	0,05	0,05	0,10	0,10	0,15	0,15	0,20	0,20	0,25	0,25
Alargadera L. 1000 (horizontal)	0,05	0,05	0,10	0,10	0,15	0,15	0,20	0,20	0,25	0,25
Alargadera L. 1000 (vertical)	0,05	0,05	0,10	0,10	0,15	0,15	0,20	0,20	0,25	0,25
Terminal a pared	0,05	0,15	0,05	0,20	0,10	0,25	0,10	0,35	0,15	0,50
Descarga coaxial de pared *										
Terminal salida al tejado *	0,25	0,05	0,50	0,05	0,80	0,10	1,10	0,15	1,50	0,20

* Las pérdidas del accesorio en aspiración comprenden el colector cód. 8091400/01

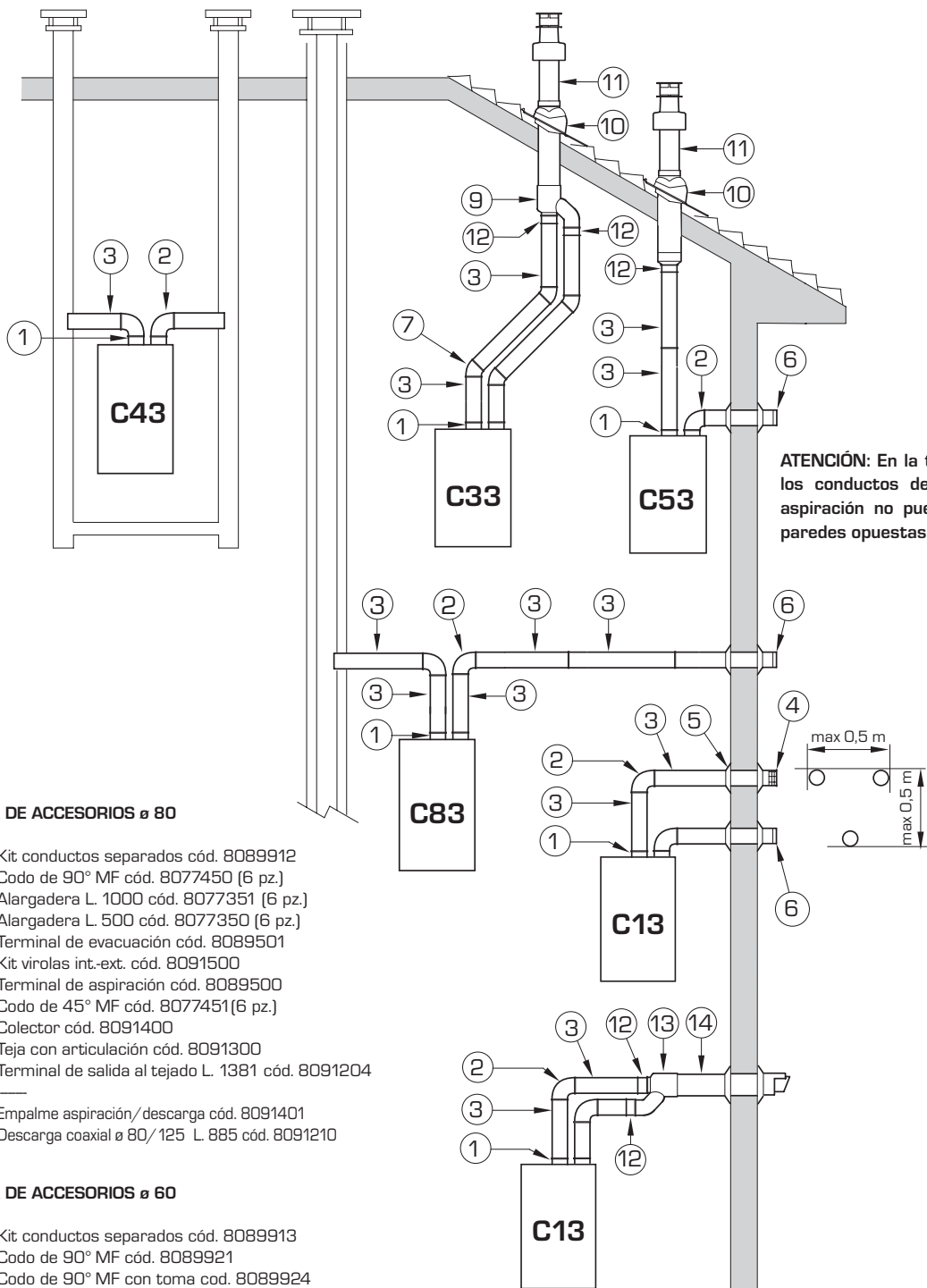
TABLA 1/a - ACCESORIOS $\varnothing 60$

Accesorios $\varnothing 60$	Pérdida de carga (mm H ₂ O)									
	12		20		25		30		35	
	Aspiración	Evacuación	Aspiración	Evacuación	Aspiración	Evacuación	Aspiración	Evacuación	Aspiración	Evacuación
Kit conductos separados	1,25	0,25	2,10	0,40	2,50	0,50	2,50	0,50	2,50	0,50
Codo de 90° MF	0,15	0,40	0,30	0,70	0,40	0,90	0,50	1,10	0,60	1,40
Codo de 45° MF	0,10	0,25	0,25	0,50	0,35	0,70	0,45	0,90	0,55	1,20
Alargadera L. 1000 (horizontal)	0,10	0,40	0,25	0,70	0,40	0,90	0,50	1,10	0,60	1,40
Alargadera L. 1000 (vertical)	0,10	0,30	0,25	0,50	0,40	0,60	0,50	0,70	0,60	0,80
Terminal a pared	0,15	0,70	0,30	1,00	0,50	1,20	0,80	1,40	1,10	1,60
Descarga coaxial de pared *										
Terminal salida al tejado *	0,25	0,05	0,50	0,05	0,80	0,10	1,10	0,15	1,50	0,20

* Las pérdidas del accesorio en aspiración comprenden el colector cód. 8091400/01

Ejemplo de cálculo de instalación consentida en la vers. "25", en cuanto la suma de las pérdidas de carga de cada uno de los accesorios introducidos $\varnothing 80$ es inferior a 15 mm H ₂ O:											
	Aspiración		Evacuación								
9 m tubo horizontal $\varnothing 80$ x 0,15	1,35	-									
9 m tubo horizontal $\varnothing 80$ x 0,15	-	1,35									
n° 2 codos de 90° $\varnothing 80$ x 0,20	0,40	-									
n° 2 codos de 90° $\varnothing 80$ x 0,25	-	0,50									
n° 1 terminal $\varnothing 80$	0,10	0,25									
Pérdida de carga total	1,85	+	2,10	=	3,95	mm H ₂ O					

Fig. 8



LISTA DE ACCESORIOS ø 80

- 1 Kit conductos separados cód. 8089912
- 2 Codo de 90° MF cód. 8077450 (6 pz.)
- 3a Alargadera L. 1000 cód. 8077351 (6 pz.)
- 3b Alargadera L. 500 cód. 8077350 (6 pz.)
- 4 Terminal de evacuación cód. 8089501
- 5 Kit virolas int.-ext. cód. 8091500
- 6 Terminal de aspiración cód. 8089500
- 7 Codo de 45° MF cód. 8077451 (6 pz.)
- 9 Colector cód. 8091400
- 10 Teja con articulación cód. 8091300
- 11 Terminal de salida al tejado L. 1381 cód. 8091204
- 12 —
- 13 Empalme aspiración/descarga cód. 8091401
- 14 Descarga coaxial ø 80/125 L. 885 cód. 8091210

LISTA DE ACCESORIOS ø 60

- 1 Kit conductos separados cód. 8089913
- 2a Codo de 90° MF cód. 8089921
- 2b Codo de 90° MF con toma cod. 8089924
- 3 Alargadera L. 1000 cód. 8089920
- 4 Terminal de evacuación cód. 8089541
- 5 Kit virolas int.-ext. cód. 8091510
- 6 Terminal de aspiración cód. 8089540
- 7 Codo de 45° MF cód. 8089922
- 9 Colector cód. 8091400
- 10 Teja con articulación cód. 8091300
- 11 Terminal de salida al tejado L. 1381 cód. 8091204
- 12 Reducción MF ø 60 cód. 8089923
- 13 Empalme aspiración/descarga cód. 8091401
- 14 Descarga coaxial ø 80/125 L. 885 cód. 8091210

NOTA:
 En las operaciones de conexión de los accesorios se recomienda de lubricar la parte interior de las juntas con productos a base de sustancias con silicona, evitando en general la utilización de aceites y grasas.

Fig. 9

tos de la combustión deben ser transportados con una tubería flexible o con tubos rígidos en plástico con diámetro aproximadamente de 100 -150 mm permitiendo el drenaje sifonado de la condensación al pie de la tubería.
La altura útil del sifón debe ser al menos de 150 mm.

2.7 DESCARGA FORZADA TIPO B23P - B53P (fig. 9/a)

Esta tipología de descarga se realiza con el kit especial cód. 8089912/13. Para el montaje del kit véase el punto 2.6. Proteja la aspiración con el accesorio opcional cód. 8089501. El montaje del accesorio se realiza recabando de cualquier prolongación de \varnothing 80 un ramal de L. 50 mm, que debe introducirse sobre la toma de aire sobre la cual se puede introducir el accesorio que tendrá que ser bloqueado al ramal con los tornillos específicos (fig. 9/a).

La pérdida de carga máxima permitida no deberá ser superior a 10 mm H₂O (vers. 12) - 13 mm H₂O (vers. 20) - 15 mm H₂O (vers. 25-30-35) (ATENCIÓN: El desarrollo total de cada conducto no debe superar los 50 m, aunque la pérdida de carga total resulte inferior a la máxima aplicable).

Ya que la longitud máxima del conducto está determinada sumando las pérdidas de carga de cada uno de los accesorios introducidos, para el cálculo hacer referencia a la **Tabla 1 - 1/a**.

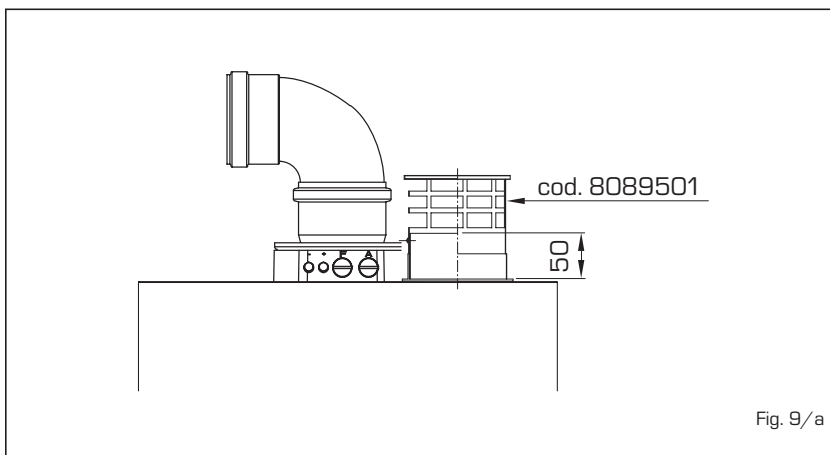


Fig. 9/a

2.8 POSICIÓN DE LOS TERMINALES DE EVACUACIÓN (fig. 10)

Los terminales de evacuación para aparatos de tiro forzado pueden estar posicionados en las paredes externas del edificio. Las distancias mínimas que deben ser respetadas, presentadas en la **Tabla 3**, representan indicaciones no vinculantes, con referencia a un edificio como el de la fig. 10.

2.9 CONEXION ELECTRICA

La caldera se suministra con un cable eléctrico que en caso de sustitución deberá ser

suministrado por SIME.

L'alimentación deberá ser realizada con corriente monofásica 230V - 50Hz a través de un interruptor general con distancia mínima entre los contactos de 3 mm y protegido por fusibles. Respetar las polaridades L/N y conexión a tierra.

NOTA: SIME declina toda responsabilidad por daños a personas o cosas causados de la no instalación de la toma de tierra de la caldera.

2.9.1 Conexión del cronotermostato

Conectar el cronotermostato como se indica en el esquema eléctrico de la caldera

TABLA 3

Posición del terminal	Aparados desde 7 a 35 kW (distancias en mm)
A - debajo la ventana	600
B - debajo rejilla de aireación	600
C - debajo del alero de tejado	300
D - debajo de un balcón (1)	300
E - de una ventana cercana	400
F - de una rejilla para aireación cercana	600
G - de tuberías o salidas de evación horizontal o vertical (2)	300
H - de esquinas del edificio	300
I - de rincones de edificio	300
L - del suelo u otro plano peatonal	2500
M - entre dos terminales en vertical	1500
N - entre dos terminales en horizontal	1000
O - desde una superf. en frente sin aberturas o terminales	2000
P - lo mismo y con aberturas y terminales	3000

1) Los terminales debajo de un balcón deben instalarse en una posición que permita que el recorrido total de los humos, desde el punto de salida hasta su salida al borde exterior de la misma incluida la altura de la eventual balastrada de protección, no sea inferior a los 2000 mm.

2) Al posicionar los terminales, habrá que respetar distancias no inferiores a los 1500 mm para proximidades de materiales sensibles a la acción de los productos de la combustión (por ejemplo aleros o canalones de material plástico, salientes de madera, etc.), como no se empleen medidas de protección de estos materiales.

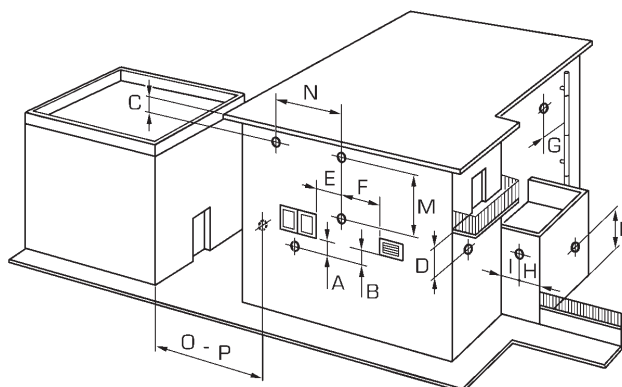


Fig. 10

ES

PT

ENG

(ver las fig. 11 y 11/a) después de sacar el puente existente.

El cronotermostato debe ser de clase II conforme a la norma EN 60730.1 (contacto eléctrico limpio).

2.9.2 Conexión del REGULADOR CLIMÁTICO CR 53 (opcional)

La caldera está preparada para la conexión a un regulador climático que se suministra bajo pedido (cód. 8092227), para la gestión de un circuito de calefacción. La tarjeta electrónica permite la visualización de la información y la programación de los valores de referencia sanitario y de calefacción del segundo circuito y de los parámetros de la caldera mediante las teclas del panel de mandos. Para el montaje y el uso del regulador climático seguir las instrucciones del envase.

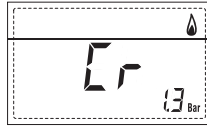
NOTA: Programar parámetro instalador PAR 10 = 2.

2.9.3 Conexión del CONTROL REMOTO CR 73 (opcional)

La caldera está preparada para la

conexión a un mando a distancia que se suministra bajo pedido (cód. 8092226). El mando a distancia CR 73 permite el control remoto completo de la caldera, salvo el desbloqueo.

El display de la caldera mostrará el siguiente mensaje:



Para el montaje y el uso del mando a distancia seguir las instrucciones del envase.

NOTA: No es necesario configurar el PAR 10 ya que la tarjeta de la caldera está programada de modo predeterminado para funcionar con el dispositivo CR 73 (PAR 10 = 1).

2.9.4 Conexión de la Sonda EXTERNA (opcional)

La caldera está preparada para la conexión a una sonda de temperatura externa que se suministra bajo pedido (cód.

8094101), para regular autónomamente el valor de temperatura de impulsión de la caldera según la temperatura externa.

Para el montaje seguir las instrucciones del envase.

Es posible corregir los valores leídos por la sonda programando el PAR 11.

2.9.5 Conexión de la sonda sanitario en la vers. "12-20-25-30-35 T"

La versión "12-20-25-30-35 T" se suministra con sonda sanitario (SB) conectada al conector CN5.

Si la caldera está acoplada a un calentador externo, la sonda se debe introducir en el revestimiento del calentador:

ATENCIÓN:

La versión "T" está preparada para la conexión de un calentador remoto.

Para utilizarla como caldera de SÓLO CALEFACCIÓN es necesario:

- desconectar la sonda del calentador (SB)

- programar el PAR 2 en 4.

La operación debe ser ejecutada por personal técnico autorizado.

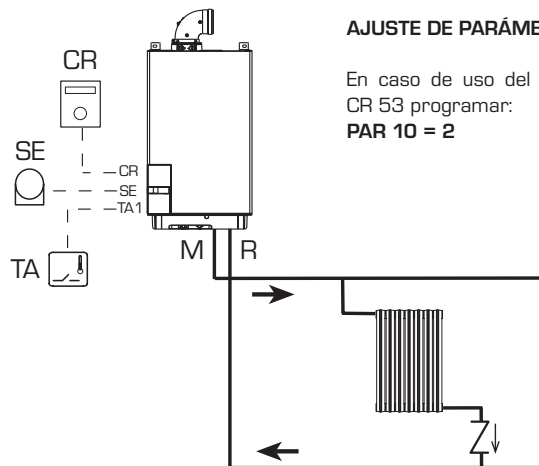
2.9.6 Combinación con diferentes sistemas electrónicos

A continuación damos algunos ejemplos de instalaciones y de las combinaciones con diferentes sistemas electrónicos. Donde es necesario, se indican los parámetros a programar en la caldera. Las conexiones eléctricas a la caldera se indican con las letras que aparecen en los esquemas (fig. 11-11/a). El mando de la válvula de zona se activa a cada solicitud de calefacción de la zona 1 (tanto de parte del TA1 como del CR).

Descripción de las siglas de los componentes indicados en los esquemas eléctricos de 1 a 14:

- M Ida instalación
- R Retorno instalación
- CR Control remoto CR 73
- SE Sonda temperatura externa
- TA 1-2-3-4 Termostato ambiente de zona
- CT 1-2 Cronotermostato de zona
- VZ 1-2 Válvula de zona
- RL 1-2-3-4 Relé de zona
- SI Separador hidráulico
- P 1-2-3-4 Bomba de zona
- SB Sonda calentador
- PB Bomba calentador
- IP Instalación de piso
- EXP Tarjeta expansión ZONA MIX
cód. 8092234/INSOL cód. 8092235
- VM Válvula mezcladora de tres vías

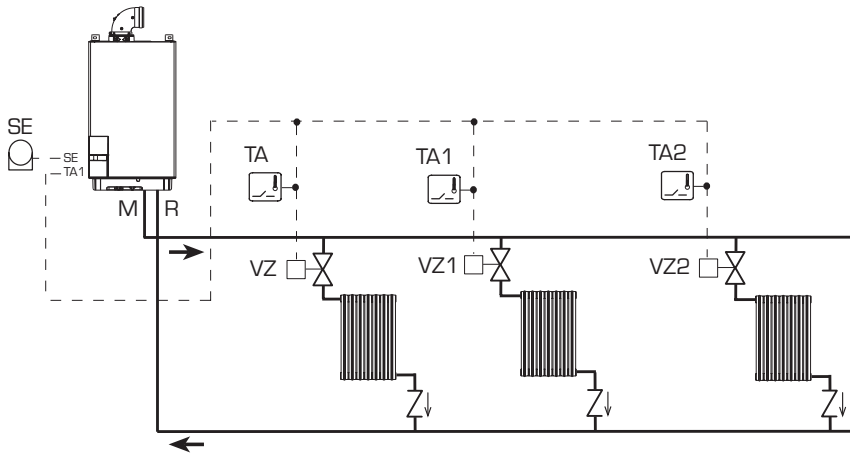
1 INSTALACIÓN BÁSICA INSTALACIÓN CON UNA ZONA DIRECTA Y TERMOSTATO AMBIENTE, O CON REGULADOR CLIMÁTICO CR 53 (Cód. 8092227), O CON CONTROL REMOTO CR 73 (Cód. 8092226) Y SONDA EXTERNA (Cód. 8094101)



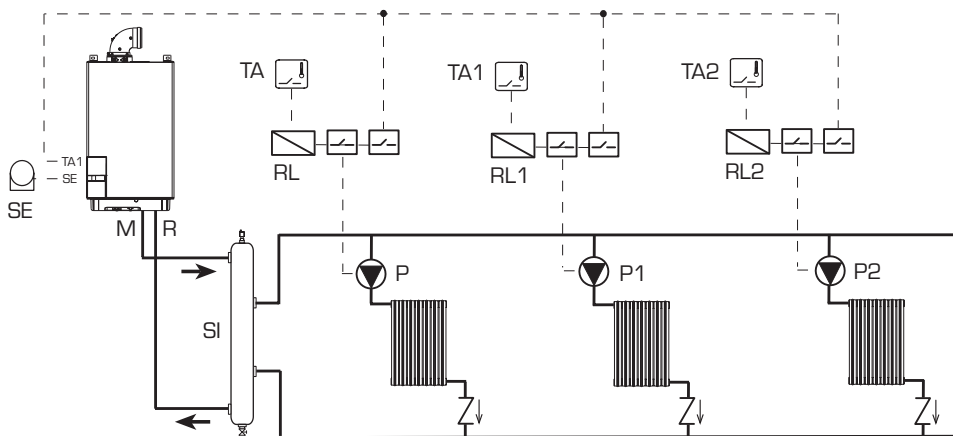
AJUSTE DE PARÁMETROS

En caso de uso del dispositivo CR 53 programar:
PAR 10 = 2

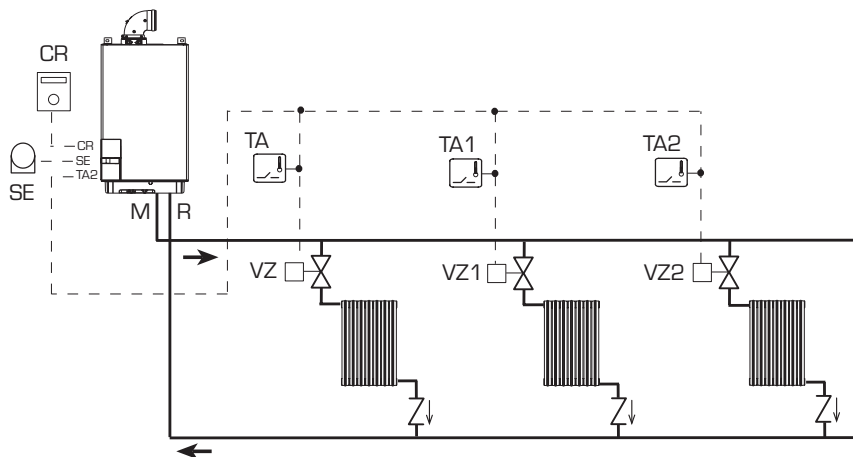
2 INSTALACIÓN BÁSICA
INSTALACIÓN DE VARIAS ZONAS CON VÁLVULAS, TERMOSTATOS AMBIENTE Y SONDA EXTERNA (Cód. 8094101)



3 INSTALACIÓN BÁSICA
INSTALACIÓN DE VARIAS ZONAS CON BOMBAS, TERMOSTATOS AMBIENTE Y SONDA EXTERNA (Cód. 8094101)



4 INSTALACIÓN BÁSICA
INSTALACIÓN DE VARIAS ZONAS CON VÁLVULAS, TERMOSTATOS AMBIENTE, CONTROL REMOTO CR 73 (Cód. 8092226) Y SONDA EXTERNA (Cód. 8094101)

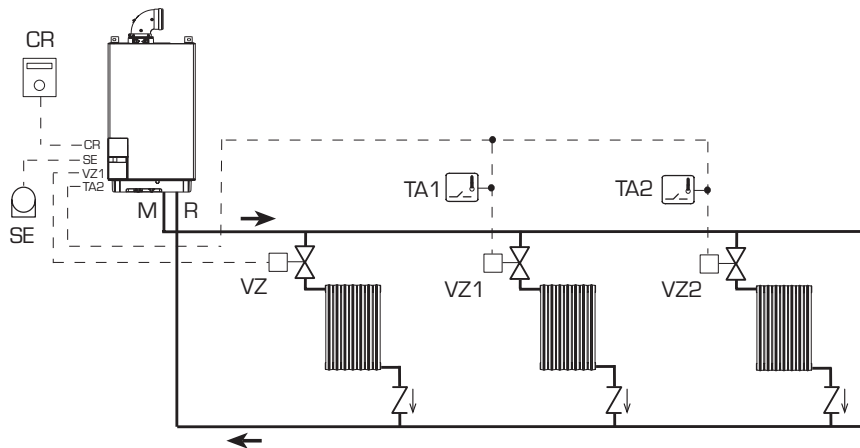


AJUSTE DE PARÁMETROS

Para utilizar el mando a distancia (CR) como panel remoto de la caldera y no como referencia ambiente, programar: **PAR 7 = 0**

5 INSTALACIÓN BÁSICA

INSTALACIÓN DE VARIAS ZONAS CON VÁLVULAS, TERMOSTATOS AMBIENTE, CONTROL REMOTO CR 73 (Cód. 8092226) Y SONDA EXTERNA (Cód. 8094101)



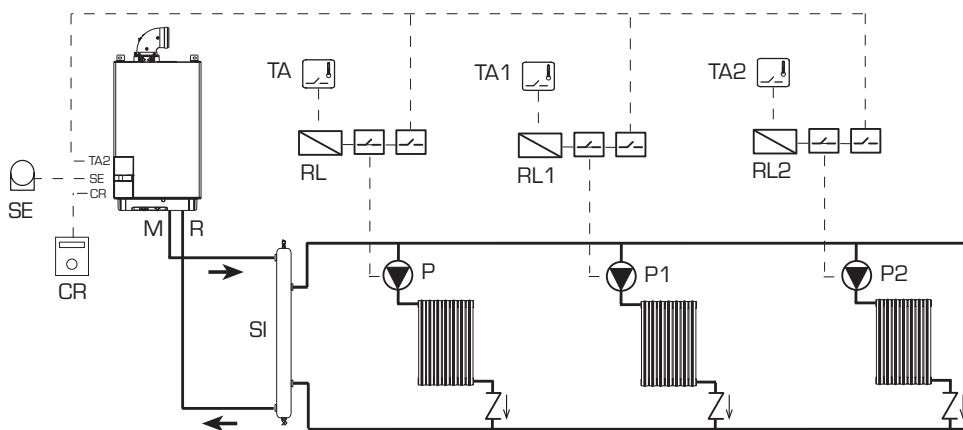
AJUSTE DE PARÁMETROS

En caso de uso del mando a distancia (CR) como referencia ambiente para una zona, programar: **PAR 7 = 1**

Programar el tiempo de apertura de la válvula de zona VZ:
PAR 33 = "TIEMPO APERTURA"

6 INSTALACIÓN BÁSICA

INSTALACIÓN DE VARIAS ZONAS CON BOMBAS, TERMOSTATOS AMBIENTE, CONTROL REMOTO CR 73 (Cód. 8092226) Y SONDA EXTERNA (Cód. 8094101)

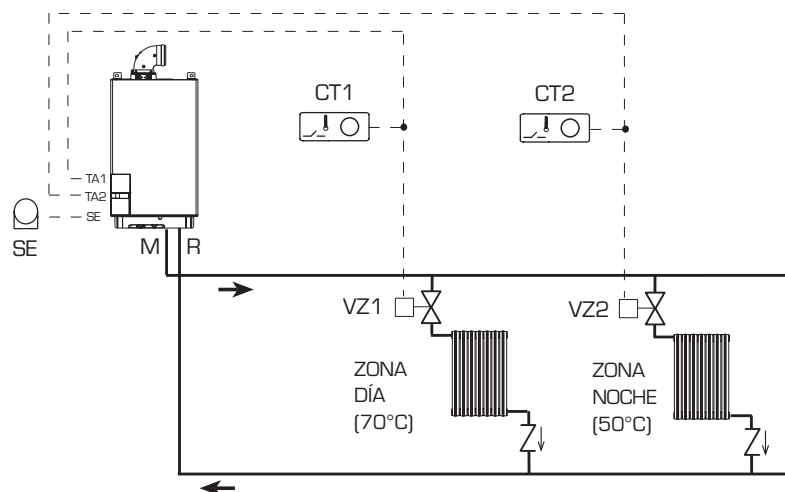


AJUSTE DE PARÁMETROS

En caso de uso del mando a distancia (CR) como referencia ambiente para una zona, programar: **PAR 7 = 1**

7 INSTALACIÓN CON DOBLE TEMPERATURA DE IMPULSIÓN

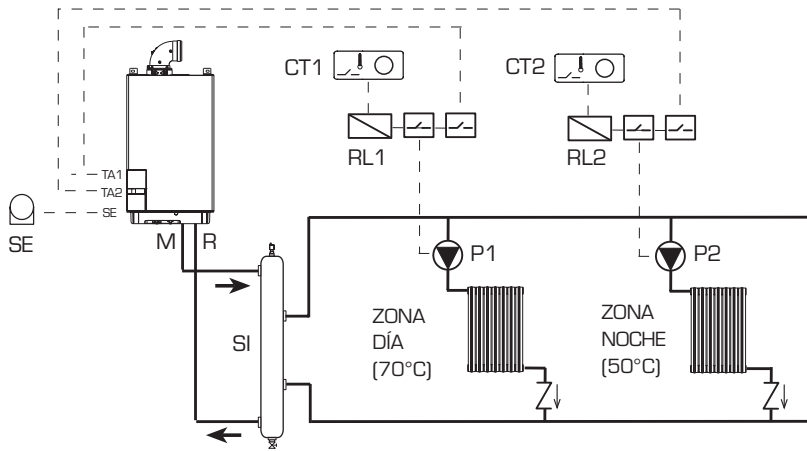
INSTALACIÓN DE VARIAS ZONAS CON VÁLVULAS, CRONOTERMOSTATOS Y SONDA EXTERNA (Cód. 8094101)



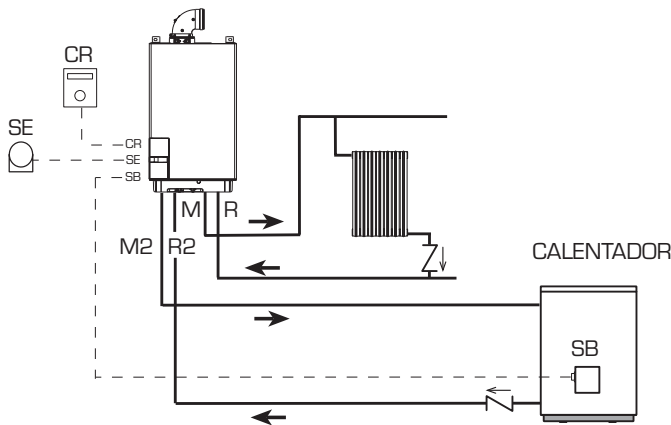
DURANTE LA NOCHE LA CALDERA FUNCIONA CON TEMPERATURA DE IMPULSIÓN REDUCIDA SI SE HAN PROGRAMADO HORARIOS DIFERENCIADOS ENTRE LA ZONA DÍA Y LA ZONA NOCHE:

- con sonda externa programar la curva climática de la zona día 1 con el PAR 25 y de la zona noche 2 con el PAR 26.
- sin sonda externa acceder al ajuste de la zona día 1 pulsando la tecla una vez \uparrow y modificar el valor con las teclas \oplus y \ominus . Acceder al ajuste de la zona noche 2 pulsando la tecla dos veces \uparrow y modificar el valor con las teclas \oplus y \ominus .

8 INSTALACIÓN CON DOBLE TEMPERATURA DE IMPULSIÓN
INSTALACIÓN DE VARIAS ZONAS CON BOMBAS, CRONOTERMOSTATOS Y SONDA EXTERNA (Cód. 8094101)



9 INSTALACIÓN CON CALENTADOR REMOTO



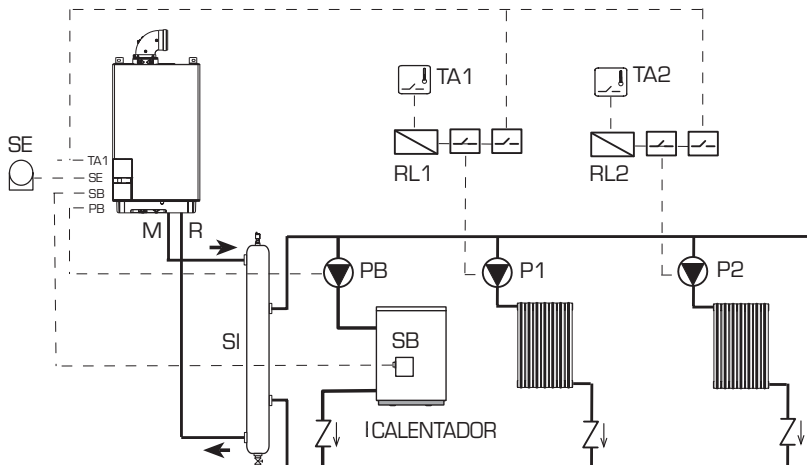
AJUSTE DE PARÁMETROS

MURELLE T con sonda calentador
 programar:
PAR 2 = 3

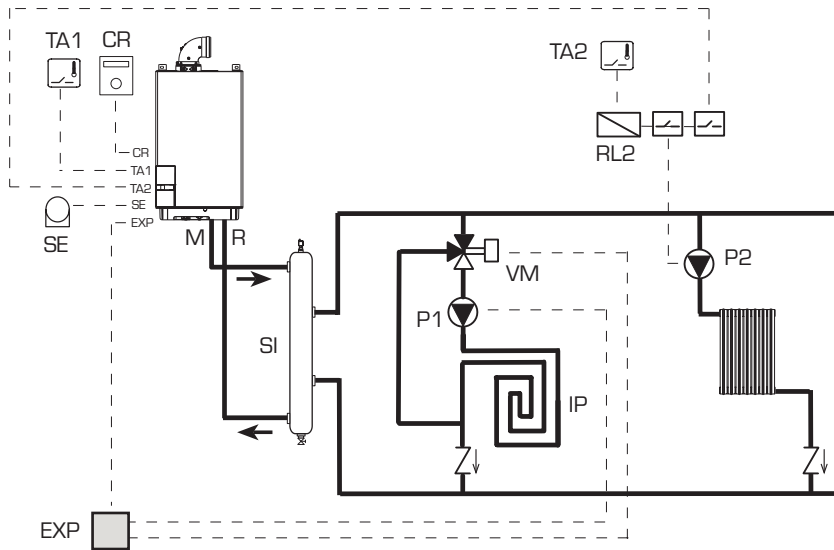
MURELLE T solamente calefacción
 programar:
PAR 2 = 4

Como alternativa al CR se puede utilizar un TA conectado a la entrada TA1.

10 INSTALACIÓN CON CALENTADOR REMOTO DESPUÉS DEL SEPARADOR HIDRÁULICO



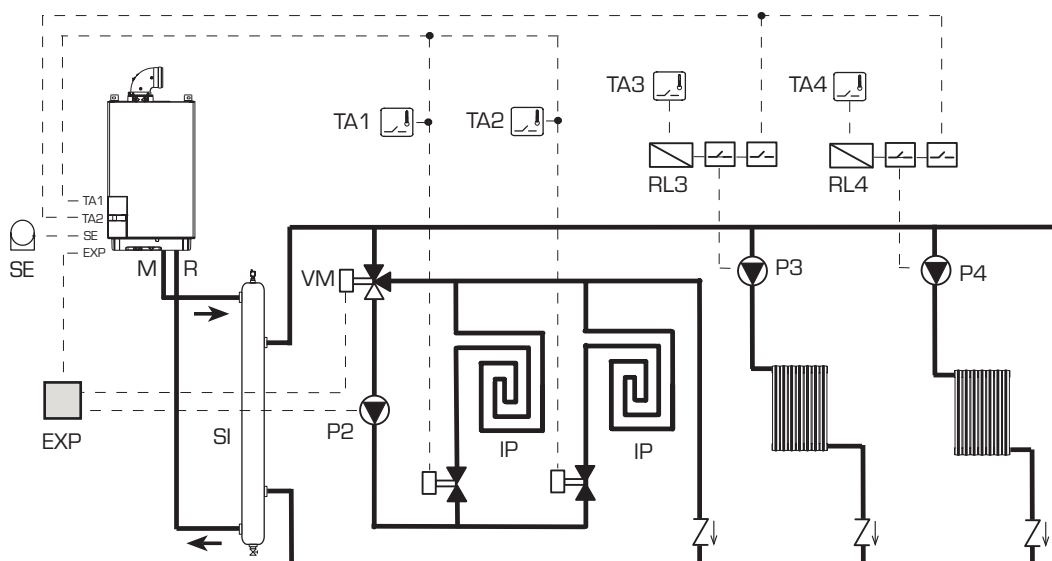
11 INSTALACIÓN CON VÁLVULA DE MEZCLA
INSTALACIÓN CON UNA ZONA DIRECTA Y UNA ZONA MEZCLADA



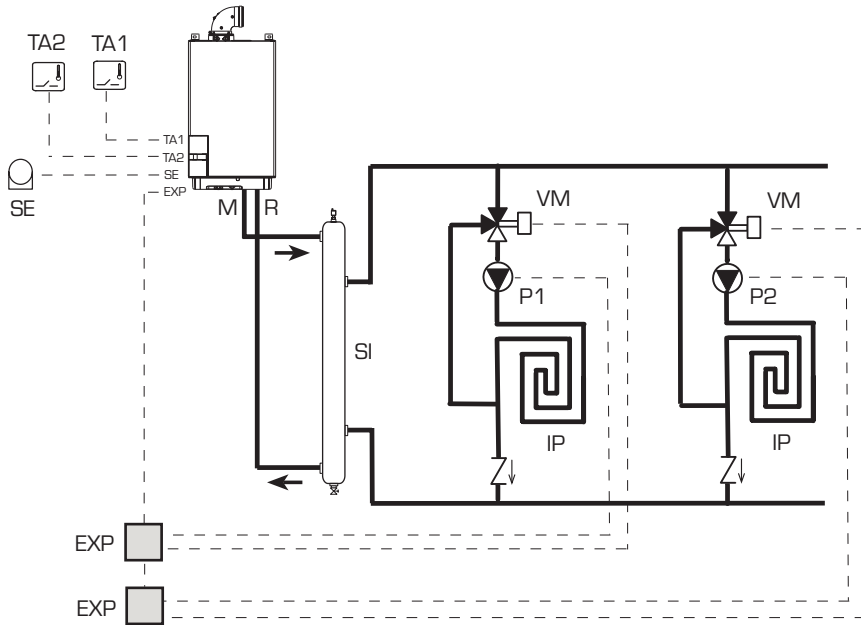
AJUSTE DE PARÁMETROS

Para utilizar el mando a distancia (CR) como panel remoto de la caldera y no como referencia ambiente, programar: **PAR 7 = 0**

12 INSTALACIÓN CON VÁLVULA DE MEZCLA
INSTALACIÓN CON DOS ZONAS DIRECTAS Y DOS ZONAS MEZCLADAS



13 INSTALACIÓN CON VÁLVULA DE MEZCLA
INSTALACIÓN CON DOS ZONAS MEZCLADAS INDEPENDIENTES Y DOS KIT ZONA MIX (Cód. 8092234)

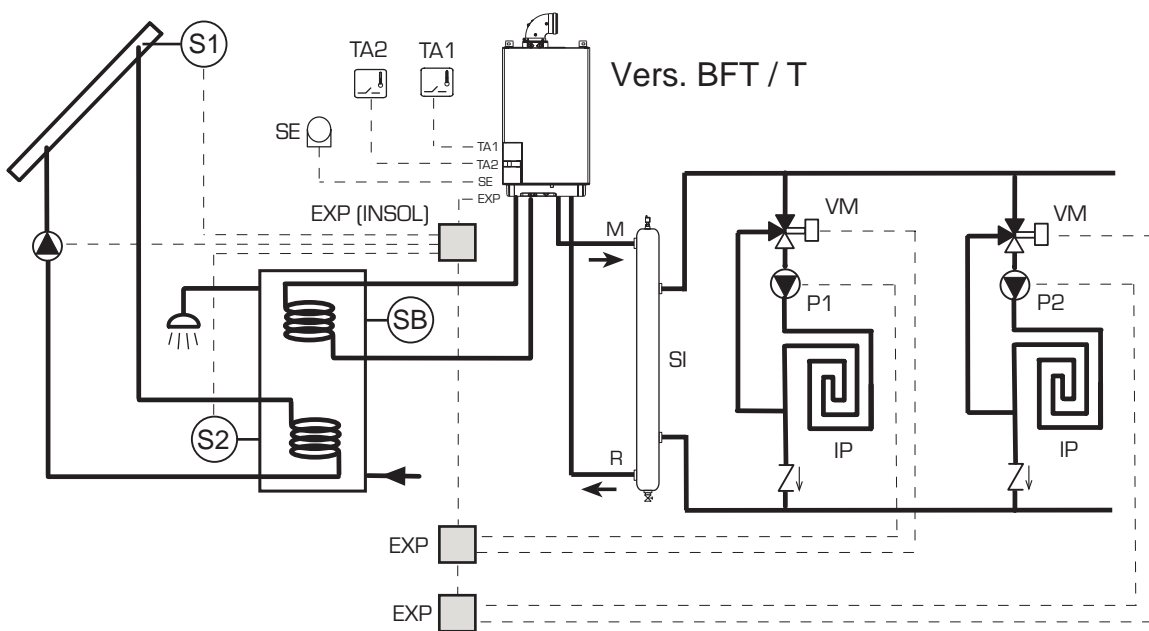


ES

PT

ENG

14 INSTALACIÓN SOLAR
INSTALACIÓN CON DOS ZONAS MEZCLADAS INDEPENDIENTES, DOS KIT ZONA MIX (Cód. 8092234) Y UN KIT INSOL (Cód. 8092235)



2.10 ESQUEMA ELÉCTRICO

2.10.1 Murelle EV HE 12-20-25-30-35 T (fig. 11)

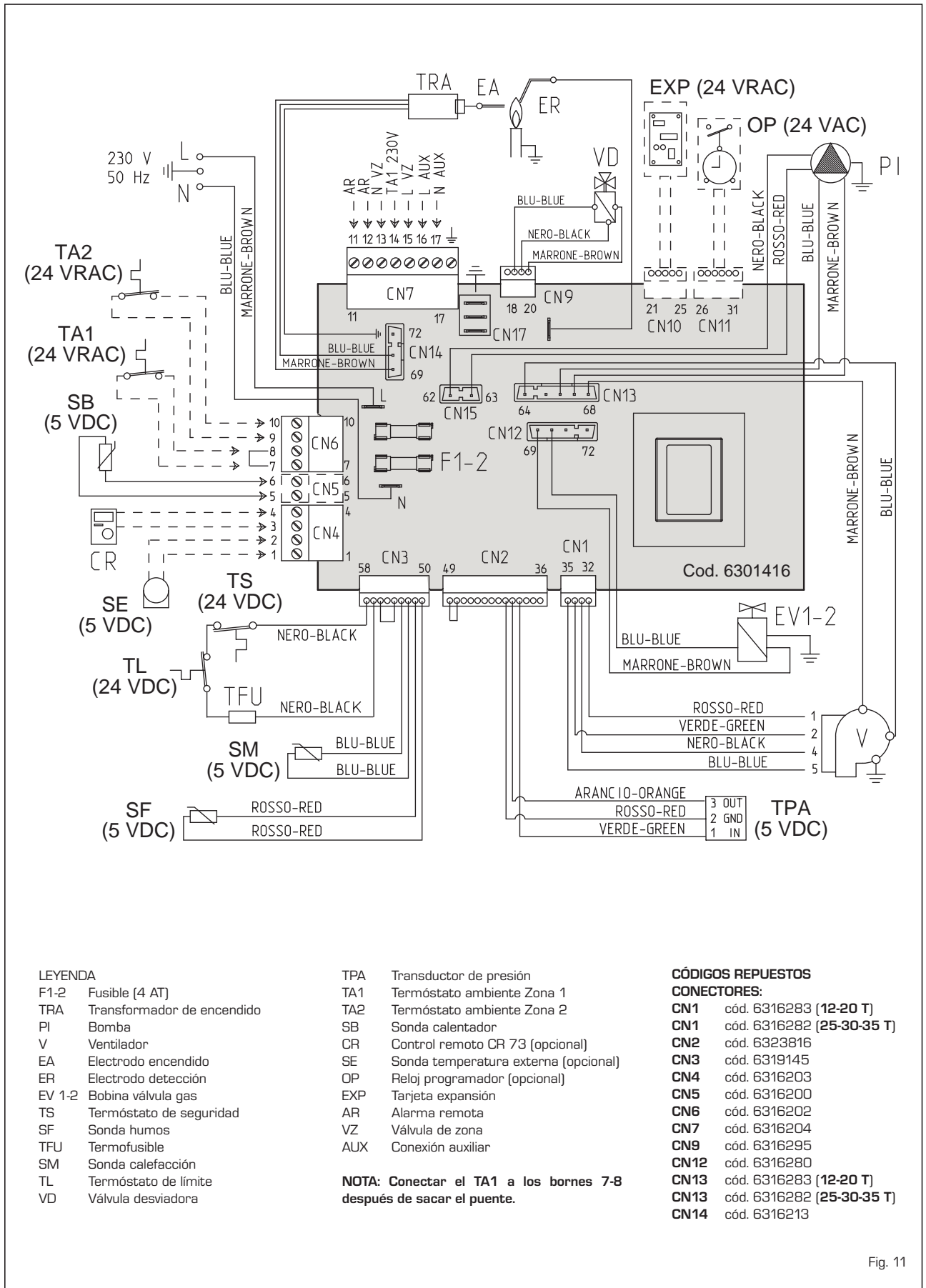
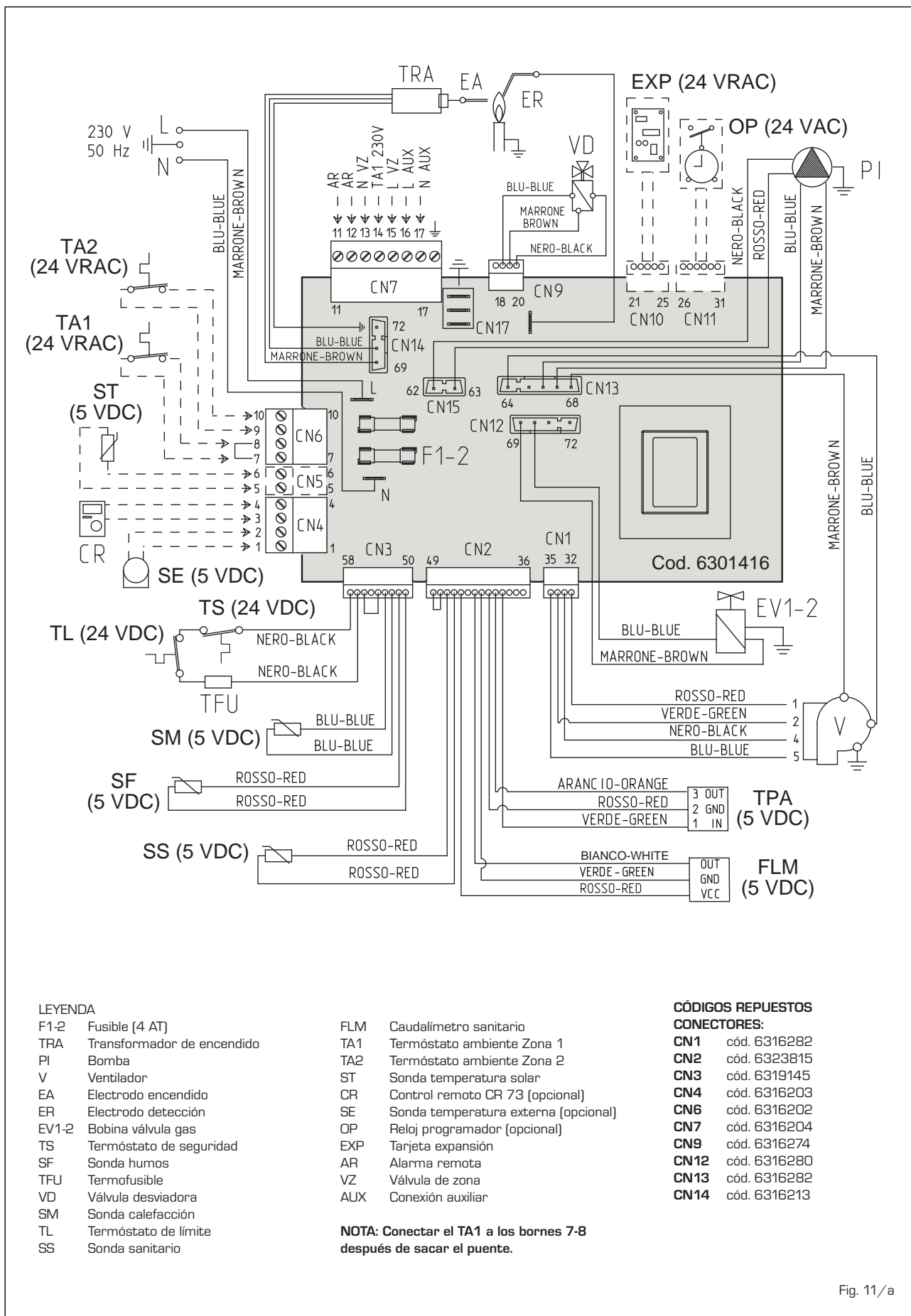


Fig. 11

2.10.2 Murelle EV HE 25-30-35 (fig. 11/a)

ES
PT
ENG



LEYENDA

- F1-2 Fusible [4 AT]
- TRA Transformador de encendido
- PI Bomba
- V Ventilador
- EA Electrodo encendido
- ER Electrodo detección
- EV1-2 Bobina válvula gas
- TS Termóstato de seguridad
- SF Sonda humos
- TFU Termofusible
- SM Sonda calefacción
- TL Termóstato de límite
- SS Sonda sanitario

- FLM Caudalímetro sanitario
- TA1 Termóstato ambiente Zona 1
- TA2 Termóstato ambiente Zona 2
- ST Sonda temperatura solar
- CR Control remoto CR 73 [opcional]
- SE Sonda temperatura externa [opcional]
- OP Reloj programador [opcional]
- EXP Tarjeta expansión
- AR Alarma remota
- VZ Válvula de zona
- AUX Conexión auxiliar

CÓDIGOS REPUESTOS

CONECTORES:

- CN1 cód. 6316282
- CN2 cód. 6323815
- CN3 cód. 6319145
- CN4 cód. 6316203
- CN6 cód. 6316202
- CN7 cód. 6316204
- CN9 cód. 6316274
- CN12 cód. 6316280
- CN13 cód. 6316282
- CN14 cód. 6316213

NOTA: Conectar el TA1 a los bornes 7-8 después de sacar el puente.

Fig. 11/a

3 CARACTERÍSTICAS

3.1 PANEL DE MANDOS (fig. 12)

1 - DESCRIPCIÓN DE LOS ICONOS DEL DISPLAY

- ICONO MODALIDAD VERANO
- ICONO MODALIDAD INVIERNO
- ICONO MODALIDAD SANITARIO
- ICONO MODALIDAD CALEFACCIÓN
1 = Instalación calefacción primer circuito
2 = Instalación calefacción segundo circuito
- ESCALA GRADUADA DE POTENCIA
Los segmentos de la barra se iluminan en proporción a la potencia suministrada por la caldera
- ICONO FUNCIONAMIENTO QUEMADOR Y BLOQUEO
- ICONO NECESIDAD DE RESET
- ICONO FUNCIÓN LIMPIACHIMENEAS
- DÍGITOS SECUNDARIOS
La caldera muestra el valor de presión de la instalación (valor correcto entre 1 y 1,5 bar)
- DÍGITOS PRINCIPALES
La caldera muestra los valores programados, el estado de anomalía y la temperatura externa
- ICONO PRESENCIA DE FUENTES DE INTEGRACIÓN

2 - DESCRIPCIÓN DE LOS MANDOS

- TECLA DE FUNCIÓN ON/OFF**
ON = Caldera alimentada eléctricamente
OFF = Caldera alimentada eléctricamente pero no disponible para el funcionamiento. Están activas las funciones de protección.
- TECLA MODALIDAD VERANO**
Si se pulsa esta tecla, la caldera funciona sólo cuando hay una solicitud de agua sanitaria.
- TECLA MODALIDAD INVIERNO**
Si se pulsa esta tecla, la caldera funciona en calefacción y sanitario.
- TECLA SET SANITARIO**
Al pulsar esta tecla, se visualiza el valor de la temperatura del agua sanitaria.
- TECLA SET CALEFACCIÓN**
Al pulsar esta tecla por primera vez, se visualiza el valor de la temperatura del circuito de calefacción 1.
Al pulsarla por segunda vez, se visualiza el valor de la temperatura del circuito de calefacción 2.
- TECLA RESET**
Permite restablecer el funcionamiento después de una anomalía de funcionamiento.
- TECLA INCREMENTO Y DISMINUCIÓN**
Al pulsar esta tecla, aumenta o disminuye el valor programado.

3 - TECLAS RESERVADAS AL INSTALADOR (acceso parámetros INST y parámetros OEM)

- CONEXIÓN PARA PC**
Debe ser utilizada exclusivamente con el kit de programación de SIME y sólo por personal autorizado. No conectar otros dispositivos electrónicos (cámaras fotográficas, teléfonos, mp3, etc.). Utilizar una herramienta para sacar el tapón y volver a colocarlo después del uso.
ATENCIÓN: Puerto de comunicación sensible a las descargas electrostáticas.
- TECLA INFORMACIÓN**
Si se pulsa esta tecla repetidamente se van visualizando los distintos parámetros.
- TECLA FUNCIÓN LIMPIACHIMENEAS**
Si se pulsa esta tecla repetidamente se van visualizando los distintos parámetros.
- TECLA DISMINUCIÓN**
Se modifican los valores predeterminados.
- TECLA INCREMENTO**
Se modifican los valores predeterminados.

4 - BARRA LUMINOSA

Celeste = Funcionamiento
Roja = Anomalía de funcionamiento

5 - RELOJ PROGRAMADOR (opcional)

Reloj mecánico (cód. 8092228) o digital (cód. 8092229) para programación de calefacción/sanitario.

Fig. 12

3.2 ACCESO A LA INFORMACIÓN PARA EL INSTALADOR

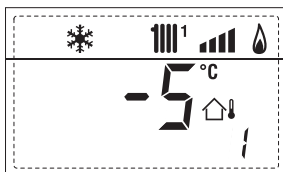
Para acceder a la información para el instalador, pulsar la tecla (3 fig. 12). Cada vez que se pulsa la tecla se pasa a la información siguiente. Si la tecla no se pulsa, el sistema sale automáticamente de la función. Lista de información:

ES

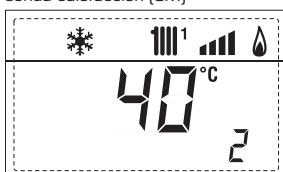
PT

ENG

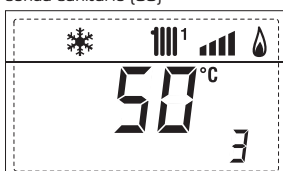
1. Visualización temperatura externa sólo con sonda externa conectada



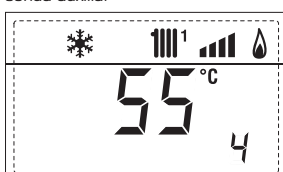
2. Visualización temperatura sonda calefacción (SM)



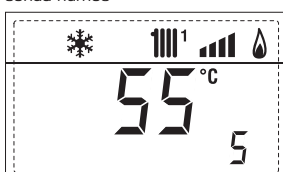
3. Visualización temperatura sonda sanitario (SS)



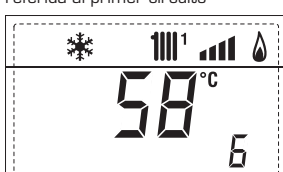
4. Visualización temperatura sonda auxiliar



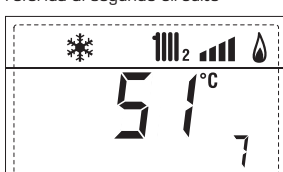
5. Visualización temperatura sonda humos



6. Visualización temperatura calefacción referida al primer circuito



7. Visualización temperatura calefacción referida al segundo circuito



8. Visualización corriente de ionización en µA



9. Visualización número de revoluciones del ventilador en rpm x 100 (ej. 4.800 y 1850 rpm)



10. Visualización horas de funcionamiento del quemador en h x 100 (ej. 14.000 y 10)



11. Visualización número de encendidos del quemador x 1.000 (ej. 97.000 y 500)



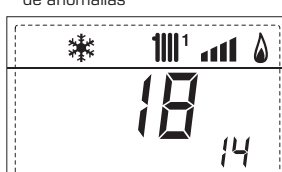
12. Visualización código error última anomalía



13. Visualización código error penúltima anomalía



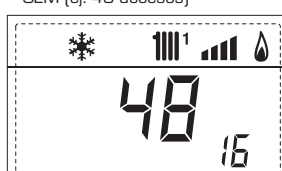
14. Visualización número total de anomalías



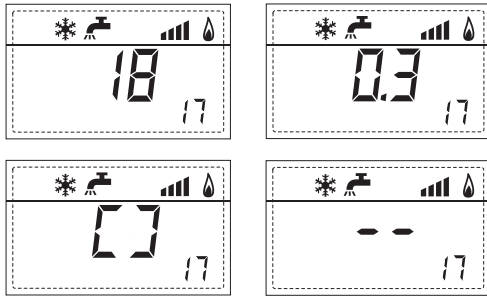
15. Contador de accesos parámetros instalador (ej. 140 accesos)



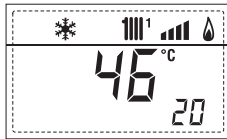
16. Contador de accesos parámetros OEM (ej. 48 accesos)



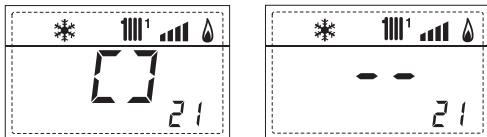
17. Visualización caudal sanitario caudalímetro (18 l/min y 0,31 l/min) o estado medidor de flujo (respectivamente ON y OFF)



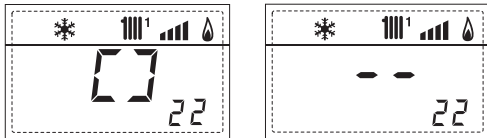
18. Visualización valor de solo impulsión instalación mezclada con tarjeta ZONA MIX 1 (entrada S2)



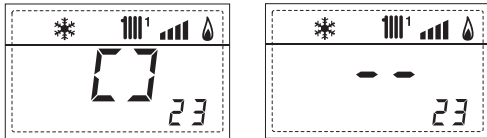
19. Visualización termostato de seguridad ZONA MIX (entrada S1) respectivamente ON y OFF



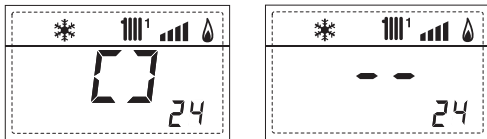
20. Visualización bomba tarjeta ZONA MIX 1 (respectivamente ON y OFF)



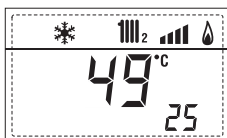
21. Visualización mando de apertura de la válvula con tarjeta ZONA MIX 1 (respectivamente ON y OFF)



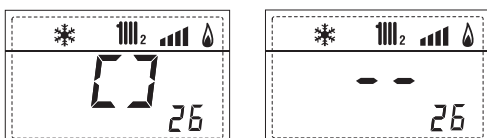
22. Visualización mando de cierre de las válvulas con tarjeta ZONA MIX 1 (respectivamente ON y OFF)



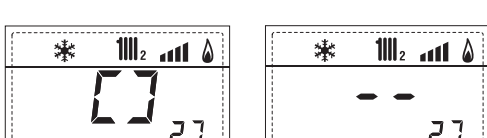
23. Visualización valor de solo impulsión instalación mezclada con tarjeta ZONA MIX 2



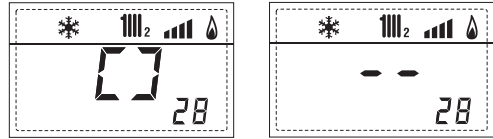
24. Visualización termostato de seguridad con tarjeta ZONA MIX 2 (entrada S1) respectivamente ON y OFF



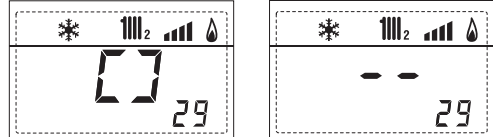
25. Visualización bomba con tarjeta ZONA MIX 2 (respectivamente ON y OFF)



26. Visualización mando de apertura de la válvula con tarjeta ZONA MIX 2 (respectivamente ON y OFF)



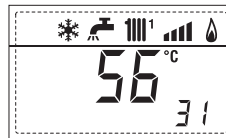
27. Visualización mando de cierre de las válvulas con tarjeta ZONA MIX 2 (respectivamente ON y OFF)



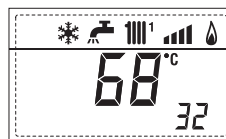
28. Visualización valor de la temperatura de la sonda solar S1 con tarjeta solar INSOL



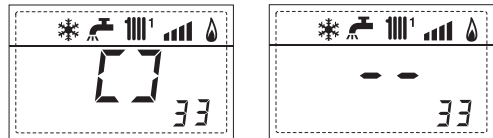
29. Visualización valor de la temperatura de la sonda solar S2 con tarjeta solar INSOL



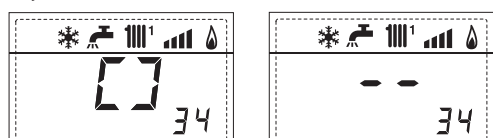
30. Visualización valor de la temperatura de la sonda solar S3 con tarjeta solar INSOL



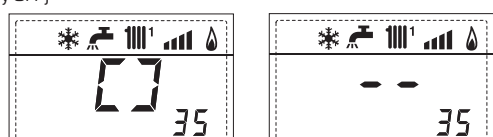
31. Visualización relé solar R1 con tarjeta solar INSOL (respectivamente ON y OFF)



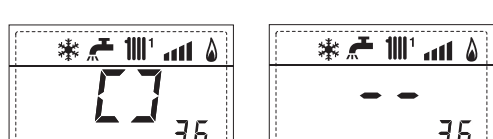
32. Visualización relé solar R2 con tarjeta solar INSOL (respectivamente ON y OFF)



33. Visualización relé solar R3 con tarjeta solar INSOL (respectivamente ON y OFF)



36. Visualización estado flujostato solar (respectivamente ON y OFF)



91. Versión de software presente en tarjeta EXP (configuración ZONA MIX)



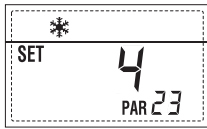
91. Versión de software presente en 2ª tarjeta EXP (configuración ZONA MIX)



3.3 ACCESO A LOS PARÁMETROS PARA EL INSTALADOR

Para acceder a los parámetros para el instalador, pulsar simultáneamente las teclas y durante 5 segundos (3 fig. 12).

Por ejemplo, el parámetro PAR 23 se visualiza en el display del panel de mandos del siguiente modo:



Los parámetros se visualizan con las teclas y , y los valores predeterminado se modifican con las teclas y .

La visualización estándar vuelve automáticamente después de 60 segundos, o al pulsar una de las teclas de mando (2 fig.12).

3.3.1 Sustitución de la tarjeta o RESET de los parámetros

Si la tarjeta electrónica se sustituye o se reinicia, para que la caldera vuelva a arrancar es necesario configurar los PAR 1 y PAR 2 asociando a cada tipo de caldera los siguientes valores:

GAS	MODELO	PAR 1
METANO (G20)	12 T	1
	20 T	2
	25 - 25 T	3
	30 - 30 T	4
	35 - 35 T	5
PROPANO (G31)	12 T	6
	20 T	7
	-	8
	25 - 25 T	9
	30 - 30 T	11
	35 - 35 T	12

PARÁMETROS PARA EL INSTALADOR					
CONFIGURACIÓN RÁPIDA					
PAR	DESCRIPCIÓN	RANGO	UNIDAD DE MEDIDA	PASO	VALOR PREDET.
1	Configuración combustión	- = ND 1 ... 30	=	=	"-"
2	Configuración hidráulica	- = ND 1 ... 9	=	=	"-"
3	Programador horario 2	1 = DHW + Bomba Ricir. 2 = DHW 3 = Bomba Recirculación	=	=	1
4	Inhabilitación transductor de presión	0 = Inhabilitado 1 = Habilitado 2 = Habilitado (NO ALL 09)	=	=	1
5	Asignación relé auxiliar AUX (sólo calentador)	1 = Al. remota 2 = B. Recirculación	=	=	1
6	Barra luminosa presencia tensión	0 = Inhabilitado 1 = Habilitado	=	=	1
7	Asignación canales CR 73	0 = No asignado 1 = Circuito 1 2 = Circuito 1 y 2	=	=	1
8	Nº rev. ventilador Step Encendido	0,0 ... 81	rpmx100	0,1 de 0,1 a 19,9 1 de 20 a 81	0,0
9	Chimeneas largas	0 ... 20	%	1	0
10	Configuración dispositivo conectado	1 = CR 73 2 = CR 53 3 = RVS	=	=	1
11	Corrección valores sonda externa	-5 ... +5	°C	1	0
12	Duración de la retroiluminación	- = Siempre 0 = Nunca 1 ... 199	seg. x 10	1	3
13	Velocidad bomba modulante	0 = Mínima 1 = Máxima 2 = Automática	=	=	1
SANITARIO - CALEFACCIÓN					
PAR	DESCRIPCIÓN	RANGO	UNIDAD DE MEDIDA	PASO	VALOR PREDET.
20	Temperatura sanitario mínima	10 °C ... PAR 21	°C	1	30
21	Temperatura sanitario máxima	PAR 20 ... PAR 62 OEM	°C	1	60
22	Antilegionella (sólo calentador)	0 = Inhabilitado 1 = Habilitado	=	=	0
23	Anticongelante caldera	0 ... +20	°C	1	3
24	Anticongelante sonda externa	- 15 ... +5	°C	1	-2
25	Ajuste curva climática Zona 1	3 ... 40	=	1	20
26	Ajuste curva climática Zona 2	3 ... 40	=	1	20
27	Temperatura mínima Zona 1	PAR 64 OEM ... PAR 28	°C	1	20
28	Temperatura máxima Zona 1	PAR 27 ... PAR 65 OEM	°C	1	80
29	Temperatura mínima Zona 2	PAR 64 OEM ... PAR 30	°C	1	20
30	Temperatura máxima Zona 2	PAR 29 ... PAR 65 OEM	°C	1	80
31	Potencia máxima calefacción	30 ... 100	%	1	100
32	Tiempo de post-circulación calefacción	0 ... 199	Seg.	10	30
33	Retardo activación bomba Zona 1	0 ... 199	10 seg.	1	1
34	Retardo reencendido Min.	0 ... 10	Min.	1	3
35	Umbral activación fuentes integración	- , 15 ... 80	°C	1	"-"
36	Tiempo de post-circulación sanitario	0 ... 199	Seg.	1	0
39	Índice de saturación modulación caudalímetro	- = Inhabilitado 0 ... 100	%	1	100

CALDERA	PAR 2
Instantánea con válvula presostática y medidor de flujo	1
Instantánea con válv. presostática, medidor de flujo y combinación solar	2
25/55 - 30/55	3
Solo calefacción vers. T	4
Instantánea con válv. desviadora y caudalímetro	5
Instantánea con válv. desviadora caudalímetro y combinación solar	6
Calendador con doble bomba y sonda calentador (BAJA INERCIA)	7
Calendador con doble bomba y term. calentador o solo calefacción vers. T (BAJA INERCIA)	8
Solo calefacción vers. T y sonda anti-hielo (BAJA INERCIA)	9

NOTA: Del lado interno de la tapa superior del panel de la caldera hay aplicada una etiqueta en la que figura el valor que hay que introducir para los PAR 1 y PAR 2 (fig. 19).

PARÁMETROS PARA EL INSTALADOR

TARJETA EXPANSIÓN

PAR	DESCRIPCIÓN	RANGO	UNIDAD DE MEDIDA	PASO	VALOR PREDET.
40	Número de tarjetas de expansión	0 ... 3	=	1	0
41	Tiempo carrera válvula mezcla	0 ... 199	10 seg.	1	12
42	Prioridad sanitaria sobre zona mezcla	0 = Paralela 1 = Absoluta	=	=	1
43	Secado losa	0 = Desactivado 1 = Curva A 2 = Curva B 3 = Curva A+B	=	=	0
44	Tipo de instalación solar	1 ... 7	=	1	1
45	Δt bomba colector solar 1	PAR 74 OEM - 1... 50	°C	1	8
46	Retardo integración solar	"-", 0 ... 199	Min.	1	0
47	Tmin colector solar	"-", -30 ... 0	°C	1	- 10
48	Tmax colector solar	"-", 80 ... 199	°C	1	120

RESET PARÁMETROS

PAR	DESCRIPCIÓN	RANGO	UNIDAD DE MEDIDA	PASO	VALOR PREDET.
49 *	Reset parámetros predeterminados (PAR 01 - PAR 02 iguales a "-")	- , 1	=	=	=

* *En caso de dificultad para comprender la configuración actual o en caso de comportamiento anómalo o no comprensible de la caldera, se recomienda restablecer los valores iniciales de los parámetros configurando el PAR 49 = 1 y los PAR 1 y PAR 2 como se describe en el punto 3.3.1.*

3.4 SONDA EXTERNA CONECTADA (fig. 13)

En caso de presencia de sonda externa, los ajustes de calefacción se obtienen de las curvas climáticas en función de la temperatura externa, y de todos modos se mantienen dentro del rango indicado en 3.3 (parámetros PAR 25 para la zona 1, parámetros PAR 26 para la zona 2).

La curva climática se puede seleccionar entre los valores de 3 y 40 (con pasos de 1).

Aumentando la pendiente representada por la curva de la fig. 13, se incrementa la temperatura de impulsión de la instalación conforme a la temperatura externa.

3.5 FUNCIONES DE LA TARJETA

La tarjeta electrónica cumple las siguientes funciones:

- Protección anticongelante circuito calefacción y sanitario (ICE).
- Sistema de encendido y detección de llama.
- Programación en el panel de mandos de la potencia y el gas para el funcionamiento de la caldera.
- Antibloqueo de la bomba para que se alimente durante unos segundos después de 24 horas de inactividad.
- Protección antilegionella para caldera con calentador acumulador.
- Limpiachimeneas activable desde el panel de mandos.
- Ajuste de la temperatura con la sonda externa conectada. Se ajusta desde el panel de mandos y se activa tanto en el circuito 1 como en el circuito 2 de la calefacción.
- Gestión de dos circuitos de calefacción independientes.
- Regulación automática de la potencia de encendido y máxima de calefacción. Las regulaciones son gestionadas automáticamente por la tarjeta electrónica para garantizar la máxima flexibilidad de uso en la instalación.
- Interfaz con los siguientes sistemas electrónicos: regulador climático CR 53, control remoto CR 73, termostato RVS, conexión a una tarjeta de gestión de una zona de mezcla ZONA MIX cód. 8092234 y a la tarjeta solar INSOL cód. 8092235. Para la configuración de los dispositivos con la tarjeta de la caldera, programar el parámetro instalador **PAR 10**.

3.6 SONDAS DETECCIÓN DE TEMPERATURA

En la **Tabla 4** se indican los valores de resistencia (Ω) que se obtienen en las sondas de calefacción, sanitario y humos al variar la temperatura.

Con la sonda de calefacción (SM) y humos

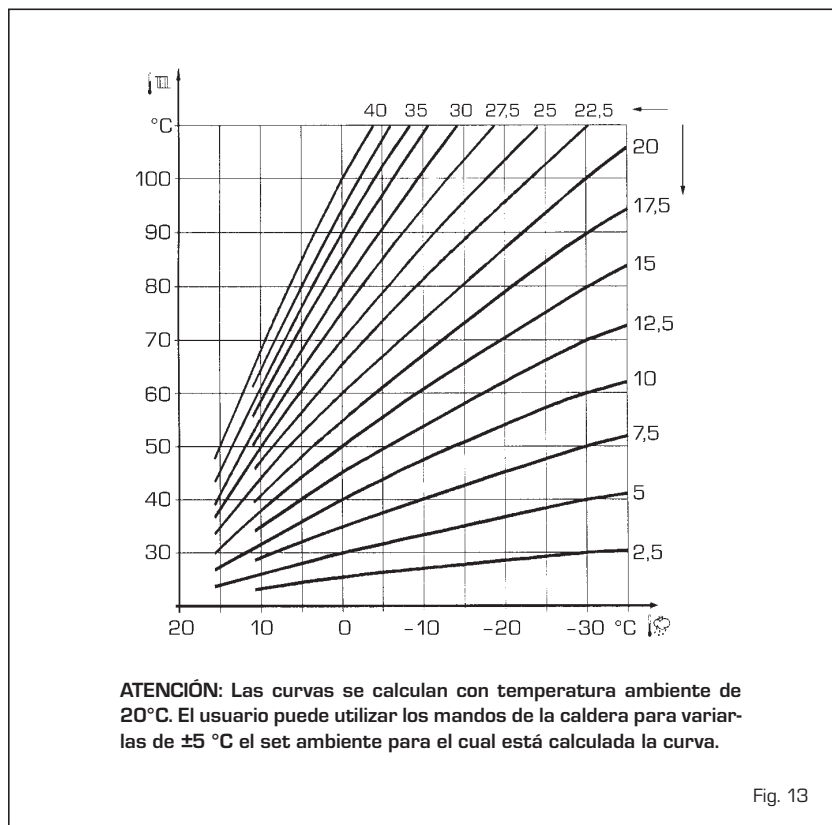


Fig. 13

(SF) interrumpida, la caldera no funciona en ninguno de los dos servicios.

Con la sonda sanitario (SS) interrumpida, la caldera funciona pero no efectúa la modulación de potencia en fase sanitario.

TABLA 4

Temperatura [°C]	Resistencia [Ω]
20	12.090
30	8.313
40	5.828
50	4.161
60	3.021
70	2.229
80	1.669

3.7 ENCENDIDO ELECTRONICO

El encendido y la detección de llama se controlan por dos electrodos puestos en el quemador que garantizan la máxima seguridad con tiempos de intervención por apagados accidentales o falta de gas, dentro de un segundo.

3.7.1 Ciclo de funcionamiento

El encendido del quemador debe tener lugar en un plazo de 10 segundos desde la apertura de la válvula de gas.

Un fallo de encendido con consiguiente activación de la señal de bloqueo puede atribuirse a:

- Falta de gas

El electrodo de encendido persiste en la descarga unos 10 segundos como máxi-

mo; si no se verifica el encendido del quemador, se señala la anomalía.

Puede ocurrir al primer encendido o después de largos periodos de inactividad por presencia de aire en la tubería del gas.

Puede ser que el grifo del gas esté cerrado o que la válvula tenga una bobina interrumpida y no permita la apertura.

- El electrodo de encendido no genera la descarga

En la caldera se detecta sólo la apertura del gas para el quemador; transcurridos 10 segundos se señala la anomalía.

La causa puede ser la interrupción del cable del electrodo o su fijación incorrecta en los puntos de conexión. El electrodo está conectado a masa o muy desgastado: es necesario sustituirlo. La tarjeta electrónica está averiada.

- No hay detección de llama

En el momento del encendido se detecta la descarga continua del electrodo aunque el quemador resulte encendido.

Transcurridos 10 segundos, cesa la descarga, se apaga el quemador y se señala la anomalía. La causa puede ser la interrupción del cable del electrodo o su fijación incorrecta en los puntos de conexión. El electrodo está conectado a masa o muy desgastado: es necesario sustituirlo. La tarjeta electrónica es defectuosa.

Por falta imprevista de corriente el quemador se apaga inmediatamente.

Al volver la corriente, la caldera se pone

automáticamente en marcha.

de calefacción está representada, en función de la capacidad, del gráfico de la fig. 14. La velocidad de la bomba modulable se ha configurado con un valor predeterminado (parámetro del instalador **PAR 13=1**).

3.8 ALtura DE ELEVACION DISPONIBLE EN LA INSTALACION (fig. 14)

La prevalencia residual para la instalación

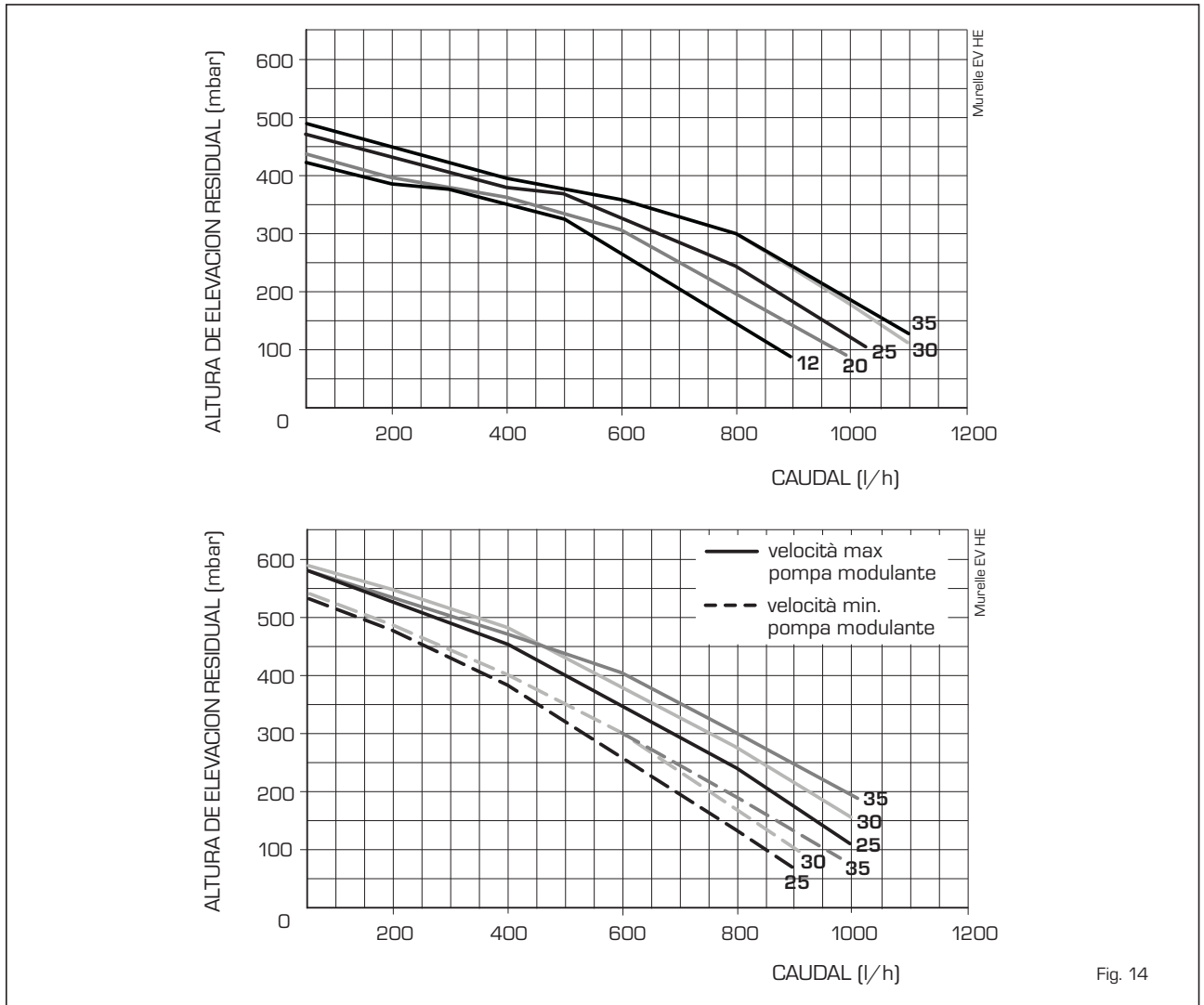
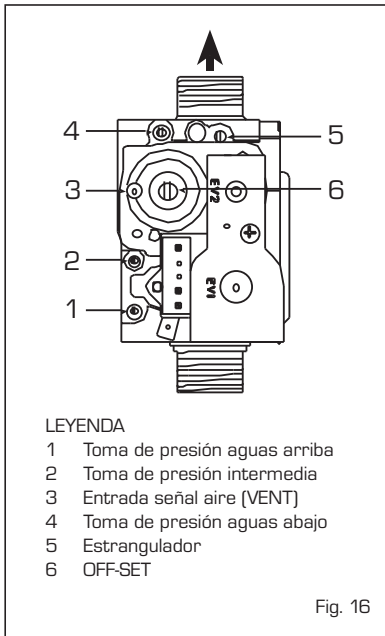


Fig. 14

4 USO Y MANTENIMIENTO

4.1 VALVULA GAS (fig. 16)

La caldera se produce de serie con válvula gas modelo SIT 848 SIGMA (fig. 16).



4.2 TRANSFORMACIÓN A OTRO GAS (fig. 17)

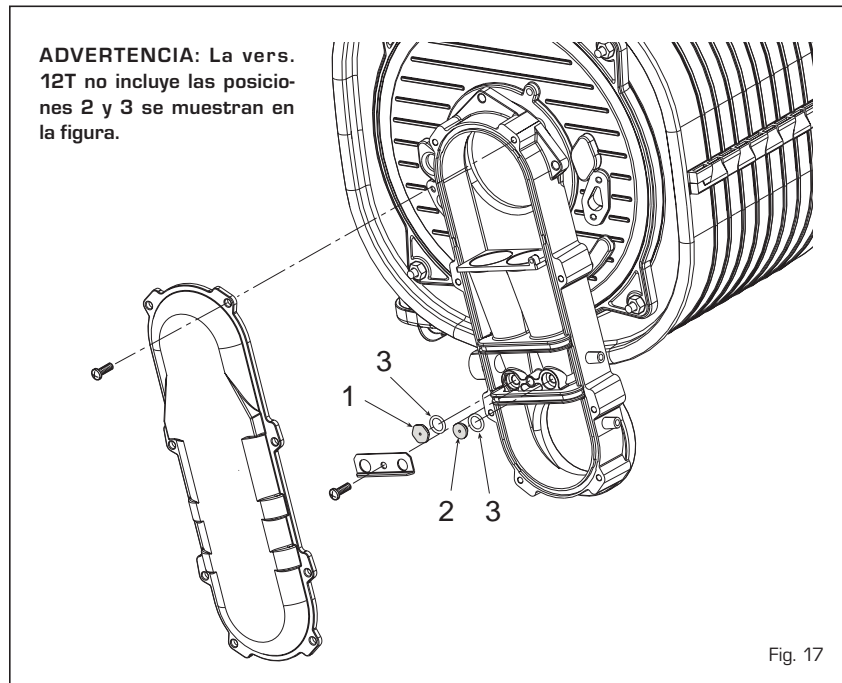
Esta operación debe necesariamente ser ejecutada por personal autorizado y con componentes originales Sime, so pena de pérdida de vigencia de la garantía.

Para pasar de gas metano a GLP y viceversa, ejecutar las siguientes operaciones:

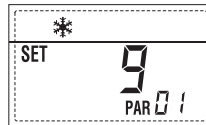
- Cerrar el grifo de gas.
- Sustituir las dos toberas diferenciadas (1-2) y las relativas juntas tóricas (3) con las suministradas en el kit de transformación. La diferenciación de la forma del extremo de las toberas evita la inversión en la fase de montaje.
- Aplicar la etiqueta que indica el nuevo gas.
- Calibrar las presiones máxima y mínima de la válvula de gas como se indica en el punto 4.2.2.

4.2.1 Configuración del nuevo combustible de alimentación

Para acceder a los parámetros para el instalador, pulsar simultáneamente las teclas y durante 5 segundos (3 fig. 12). Los parámetros se visualizan con las teclas y . En el display del panel aparecerá el parámetro PAR 1. Si por ejemplo la caldera en cuestión es una vers. 25 de metano (G20), aparecerá el SET 3.



Para transformarla a propano (G31) se deberá programar el SET 9 pulsando repetidamente la tecla .



La visualización estándar vuelve automáticamente después de 10 segundos.

En la tabla siguiente se indican los ajustes (SET) que se deben programar en todas las versiones cuando se cambia de gas de alimentación.

GAS	MODELO	PAR 1
METANO (G20)	12 T	1
	20 T	2
	25 - 25 T	3
	30 - 30 T	4
	35 - 35 T	5
PROPANO (G31)	12 T	6
	20 T	7
	-	8
	25 - 25 T	9
	30 - 30 T	10
	35 - 35 T	12

4.2.2 Calibración de las presiones de la válvula del gas

Verificar los valores de CO₂ con un analizador de combustión.

Secuencia de las operaciones:

- 1) Pulsar unos segundos la tecla .
 - 2) Pulsar unos segundos la tecla .
 - 3) Buscar los valores de CO₂ a la potencia máx. indicados a continuación, ajustando el parcializador (5 fig. 16):
- | Potencia MÁX. | |
|--------------------------|---------------------------|
| CO ₂ (Metano) | CO ₂ (Propano) |
| 9,0 ±0,3 | 10,0 ±0,3 |
- 4) Pulsar unos segundos la tecla .
 - 5) Buscar los valores de CO₂ a la potencia mín. indicados a continuación, ajustando el tornillo regulador OFF-SET (6 fig. 16):
- | Potencia MÍN. | |
|--------------------------|---------------------------|
| CO ₂ (Metano) | CO ₂ (Propano) |
| 9,0 ±0,3 | 10,0 ±0,3 |
- 6) Pulsar varias veces las teclas y para verificar las presiones; si es necesario, corregir.
 - 7) Pulsar nuevamente la tecla para salir de la función.

4.4 DESMONTAJE DE LA ENVOLVENT (fig. 19)

Para un fácil mantenimiento de la caldera es posible desmontar completamente el blindaje como se indica en fig. 19. Girar el panel de mandos hacia delante para acceder a los componentes internos de la caldera.

ES

PT

ENG

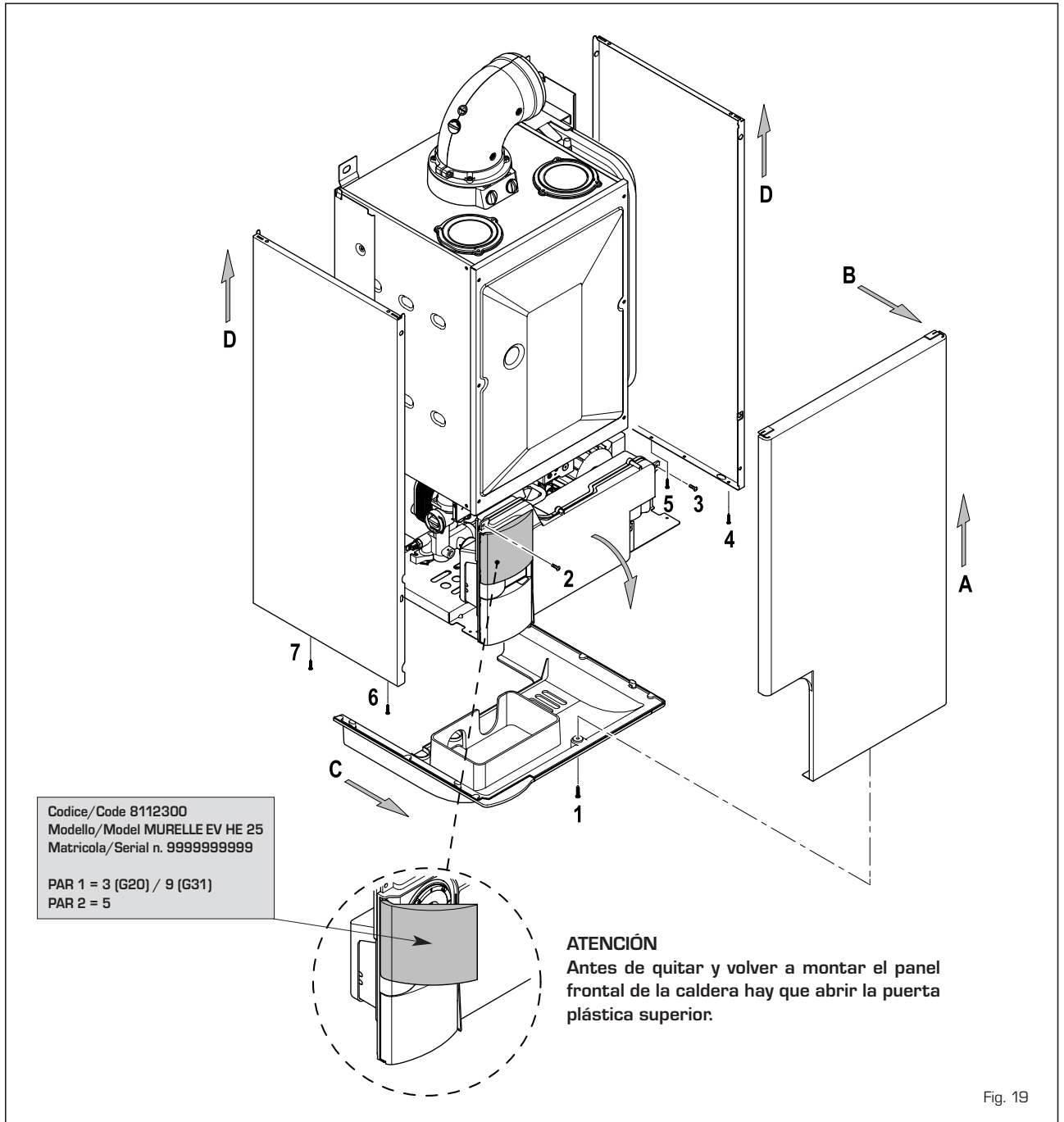


Fig. 19

4.5 MANTENIMIENTO (fig. 20)

Para garantizar la funcionalidad y la eficiencia del aparato, es necesario someterlo a controles periódicos conforme a las normas.

La frecuencia de los controles depende del tipo de aparato y de las condiciones de instalación y de uso. En cualquier caso es conveniente hacer ejecutar un control anual a personal técnico autorizado.

Durante las operaciones de mantenimiento se debe comprobar que el gotero sifón esté lleno de agua (verificación necesaria especialmente cuando hace mucho tiempo que no se utiliza el generador).

El eventual llenado se efectúa con la boca

correspondiente (fig. 20).

4.5.1 Función deshollinador (fig. 21)

Para efectuar la verificación de combustión de la caldera, pulsar unos segundos la tecla para el instalador . La función limpiachimeneas se activa y se mantiene 15 minutos. Desde ese momento la caldera empieza a funcionar en calefacción a la máxima potencia, con apagado a 80°C y nuevo encendido a 70°C **(ATENCIÓN: Peligro de sobretemperatura en caso de instalaciones a baja temperatura no protegidas. Antes de activar la función deshollinador asegurarse que las válvulas del radiador**

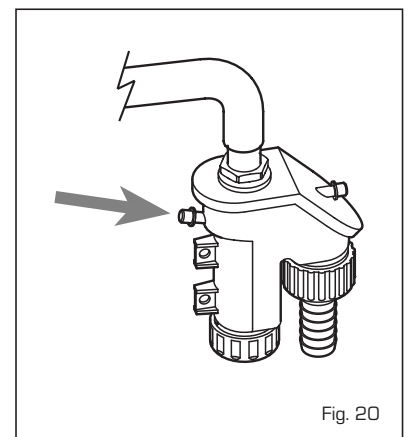


Fig. 20

o eventuales válvulas de zona sean abiertas).

La prueba se puede ejecutar también en funcionamiento sanitario. Para ello, hay que activar la función limpiachimeneas y abrir uno o varios grifos de agua caliente. En esta condición, la caldera funciona a la máxima potencia con el sanitario controlado entre 60°C y 50°C. Durante toda la prueba, los grifos de agua caliente deberán permanecer abiertos. Durante los 15 minutos de funcionamiento de la función limpiachimeneas, si se pulsan las teclas \oplus y \ominus la caldera funciona respectivamente a la máxima y a la mínima potencia.

La función limpiachimeneas se desactiva automáticamente a los 15 minutos o al pulsar nuevamente la tecla \oplus .

4.5.2 Limpieza del filtro "Aqua Guard Filter System" (fig. 22)

Para la limpieza del filtro cierre los grifos de interceptación ida/retorno de la instalación, quite tensión al cuadro de mandos, desmonte la envoltura y vacíe la caldera desde la descarga respectiva. Coloque debajo del filtro un recipiente de recolección y proceda con la limpieza eliminando las impurezas e incrustaciones de residuos calcáreos. Antes de montar nuevamente el tapón con el filtro controle el o-ring de retención.

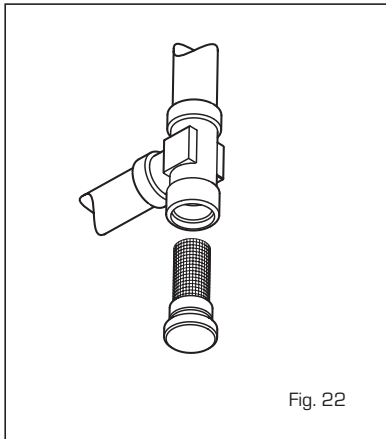


Fig. 22

4.5.3 Función de secado de la losa (fig. 22/a)

La función de secado de la losa mantiene el piso en un perfil de temperatura predefinido y está habilitada sólo en instalaciones con tarjeta de zona mezclada ZONA MIX cód. 8092234.

Los perfiles de temperatura se pueden seleccionar mediante la programación del parámetro instalador PAR 43:

- 0 = Función desactivada
- 1 = Configuración curva A
- 2 = Configuración curva B
- 3 = Configuración curva A + B

El set de la zona mezclada sigue la evolución de la curva seleccionada y llega a un

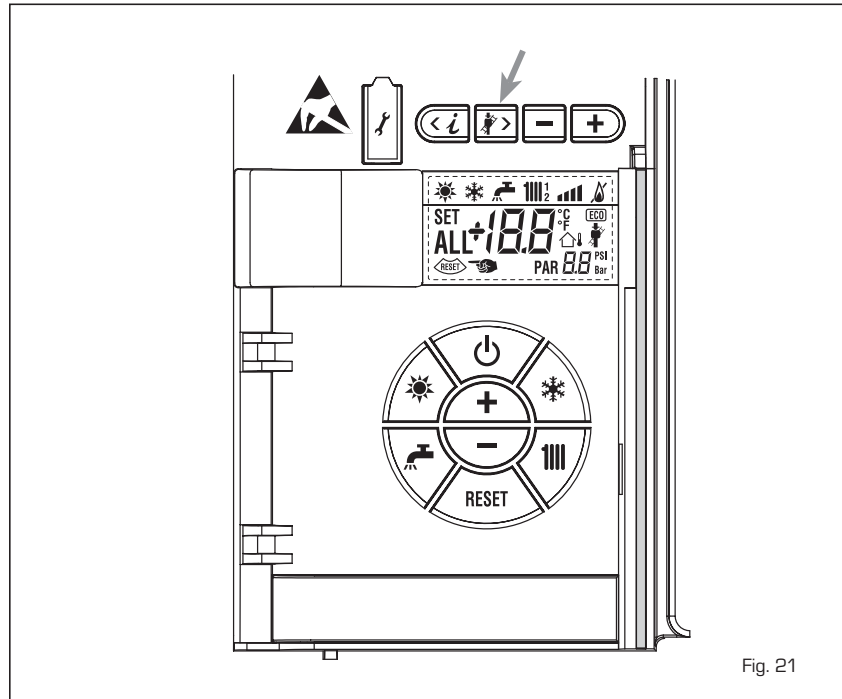


Fig. 21

máximo de 55°C. Con esta función se ignoran todas las solicitudes de calor (calefacción, sanitario, anticongelante y limpiachimeneas).

Durante el funcionamiento, el display muestra los días restantes de empleo de la función (ej.: dígitos principales -15 = faltan 15 días para el final de la función).

El gráfico de la fig. 22/a indica la evolución

de las curvas.

ATENCIÓN:

- Observar las normas y reglas del fabricante del piso.
- El funcionamiento correcto está asegurado sólo si el equipo está instalado correctamente (sistema hidráulico, instalación eléctrica, configuración). En caso contrario, el piso podría dañarse.

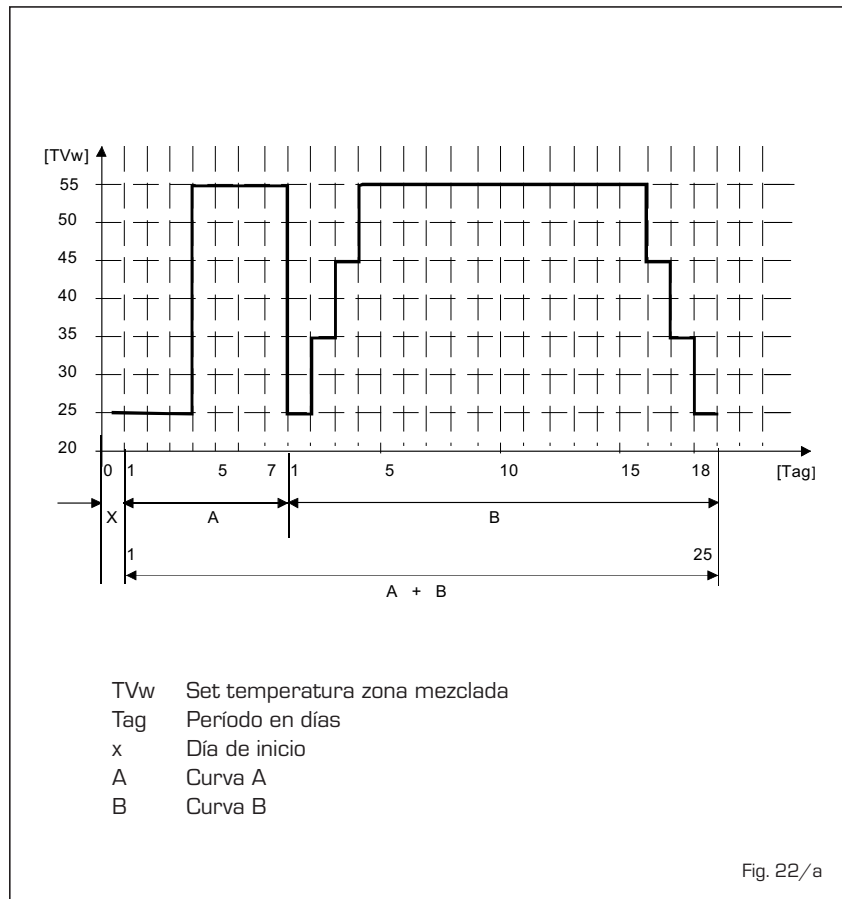


Fig. 22/a

TVw	Set temperatura zona mezclada
Tag	Período en días
x	Día de inicio
A	Curva A
B	Curva B

4.6 ANOMALÍAS DE FUNCIONAMIENTO

Cuando se presenta una anomalía de funcionamiento, en el display se visualiza una alarma y la barra luminosa celeste se pone en rojo.

A continuación se ofrecen las descripciones de las anomalías con sus respectivas

alarmas y soluciones:

- **ANOMALÍA BAJA PRESIÓN AGUA "AL 02" (fig. 23/a)**

Si la presión medida por el transductor es inferior a 0,5 bar, la caldera se para y en el display se visualiza la anomalía AL 02. Restablecer la presión con el pomo de carga hasta que la presión indicada

por el transductor esté entre 1 y 1,5 bar. AL TÉRMINO DE LA OPERACIÓN CERRAR EL POMO GIRÁNDOLO EN SENTIDO HORARIO.

Si hay que repetir varias veces el procedimiento de carga de la instalación, se recomienda verificar la estanqueidad efectiva de la instalación de calefacción (verificar si hay pérdidas).

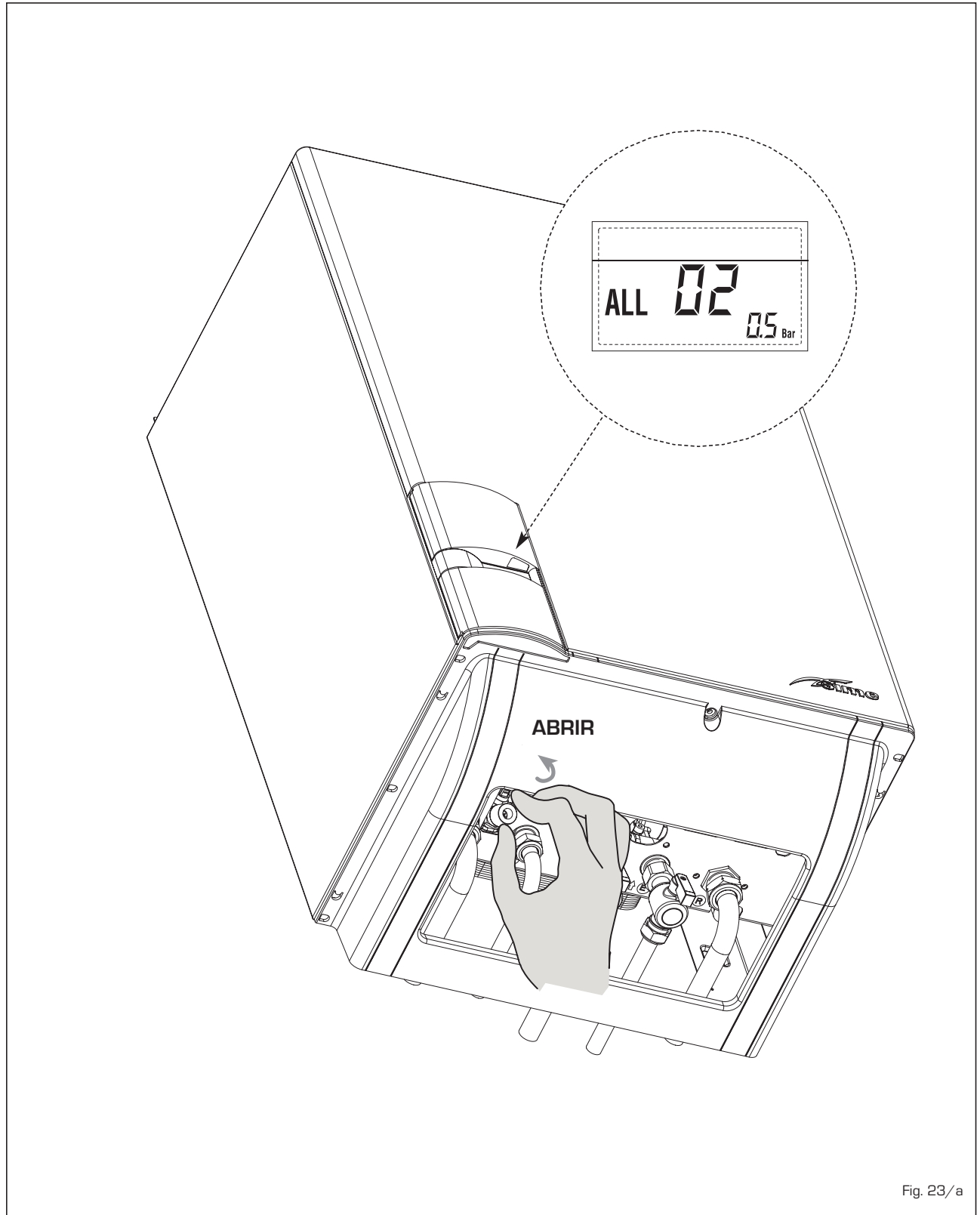


Fig. 23/a

- **ANOMALÍA ALTA PRESIÓN AGUA “AL 03” (fig. 23/b)**

Si la presión medida por el transductor es superior a 2,8 bar, la caldera se para y en el display se visualiza la anomalía AL 03.

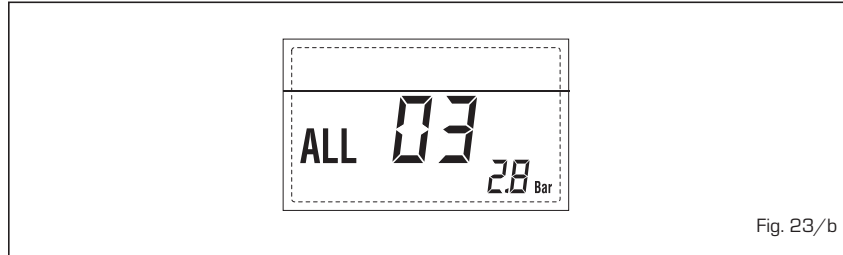


Fig. 23/b

- **ANOMALÍA Sonda SANITARIO “AL 04” (fig. 23/c)**

Cuando la sonda sanitario (SS) está abierta o en cortocircuito, la caldera funciona pero no efectúa la modulación de potencia en fase sanitario. En el display se visualiza la anomalía AL 04.



Fig. 23/c

- **ANOMALÍA Sonda CALEFACCIÓN “AL 05” (fig. 23/d)**

Cuando la sonda calefacción (SM) está abierta o en cortocircuito, la caldera se para y en el display se visualiza la anomalía AL 05.

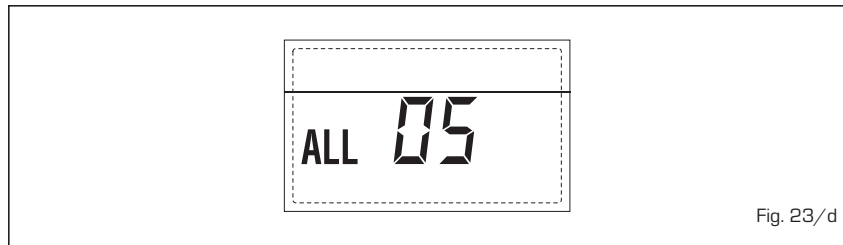


Fig. 23/d

- **BLOQUEO LLAMA “AL 06” (fig. 23/e)**

Si el control de la llama no detecta la llama al término de una secuencia completa de encendido o si por cualquier otro motivo la tarjeta pierde la visibilidad de la llama, la caldera se para y en el display aparece la anomalía AL 06. Pulsar la tecla del panel de mandos (2) para volver a activar la caldera.

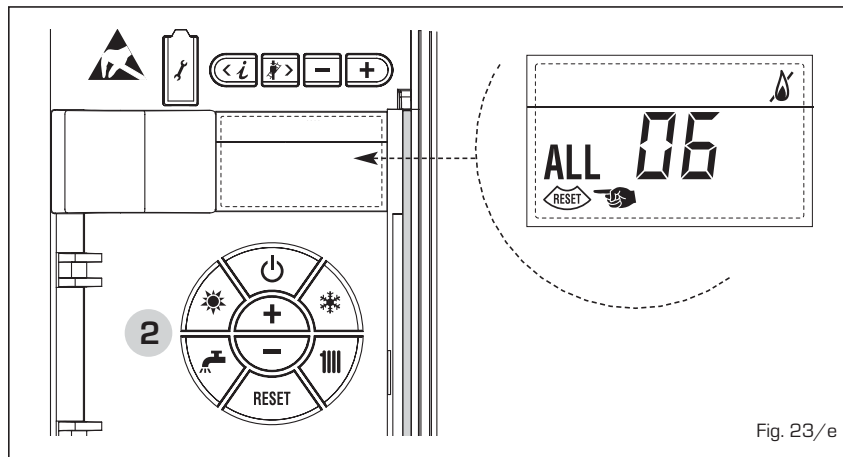


Fig. 23/e

- **ANOMALÍA TERMOSTATO SEGURIDAD “AL 07” (fig. 23/f)**

La apertura de la línea de conexión con el termostato de seguridad determina la parada de la caldera. El control de la llama espera el cierre durante un minuto, manteniendo la bomba de la instalación encendida.

Si antes de terminar el minuto el termostato se cierra, la caldera reanuda el funcionamiento normal; si no, se para y en el display se visualiza la anomalía AL 07.

Pulsar la tecla del panel de mandos (2) para volver a activar la caldera.

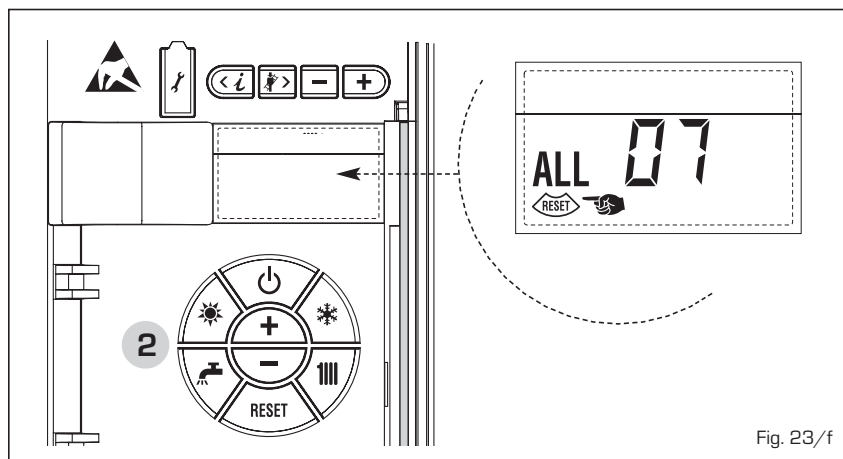


Fig. 23/f

- **ANOMALÍA LLAMA PARÁSITA “AL 08”**
(fig. 23/g)

Si la sección de control de la llama detecta la llama cuando ésta no debería estar presente, se ha producido un fallo en el circuito de detección de la llama. La caldera se para y en el display aparece la anomalía AL 08.

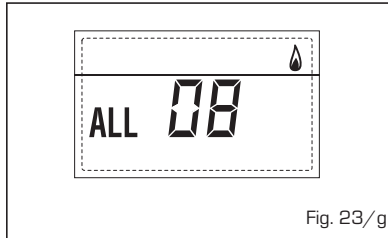



Fig. 23/g

- **ANOMALÍA CIRCULACIÓN AGUA “AL 09”**
(fig. 23/h)

Falta de circulación de agua en el circuito primario. Si la anomalía se produce con la primera solicitud, la caldera realiza un máximo de tres tentativas para asegurar la presencia de agua en el circuito primario y después se detiene; en el display se visualiza la anomalía ALL 09. Si la anomalía se produce durante el funcionamiento normal, el display visualiza enseguida la anomalía ALL 09 manteniendo la bomba de la instalación y la bomba hervidor (si está presente) encendidas durante 1 minuto. En este caso ha tenido lugar un brusco aumento de temperatura dentro de la caldera. Controle si hay circulación de agua dentro de la caldera y controle el funcionamiento correcto de la bomba. Para salir de la anomalía presione la tecla  de los mandos [2]. Si la anomalía se vuelve a presentar, solicite la intervención de personal técnico calificado.

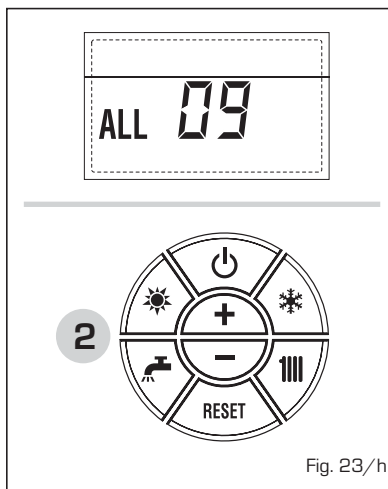


Fig. 23/h

- **ANOMALÍA Sonda AUXILIAR “AL 10”**
(fig. 23/l)

CALDERA CON ACUMULADOR: Anomalía sonda calentador (SB). Cuando la sonda del quemador está abierta o en cortocircuito, en el display se visualiza la

anomalía AL 10. La caldera funciona pero no efectúa la modulación de potencia en fase sanitario.

CALDERA SÓLO CALEFACCIÓN: Anomalía sonda anticongelante, en las calderas que prevén el uso de la sonda anticongelante. Cuando la sonda está abierta o en cortocircuito, la caldera pierde una parte de la funcionalidad anticongelante y en el display se visualiza la anomalía AL 10.

CALDERA COMBINADA CON INSTALACIÓN SOLAR: Anomalía sonda entrada sanitario. Cuando la sonda está abierta o en cortocircuito, la caldera pierde la función solar y en el display se visualiza la anomalía AL 10.

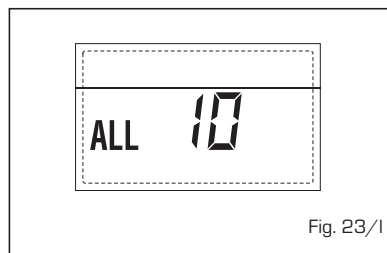



Fig. 23/l

- **INTERVENCIÓN Sonda HUMOS “AL 13”**
(fig. 23/p)

Si interviene la sonda de humos, la caldera se para y en el display se visualiza la anomalía AL 13. Pulsar la tecla  del panel de mandos [2] para volver a activar la caldera.

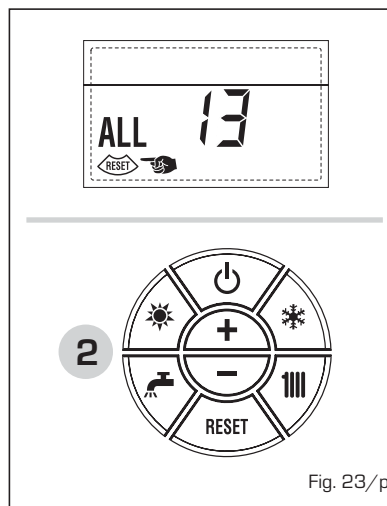


Fig. 23/p

- **ANOMALÍA Sonda HUMOS “AL 14”**
(fig. 23/q)

Cuando la sonda de humos está abierta

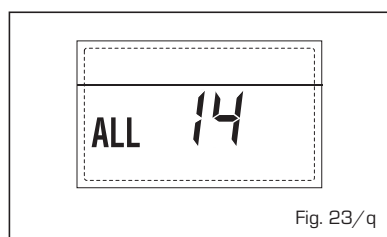


Fig. 23/q

o en cortocircuito, la caldera se para y en el display se visualiza la anomalía AL 14.

- **ANOMALÍA DEL VENTILADOR “AL 15”**
(fig. 23/r)

Las revoluciones del ventilador no corresponden al rango de velocidad preestablecido. Si la anomalía dura dos minutos, la caldera ejecuta una parada forzada de treinta minutos. Al término de la parada forzada, la caldera vuelve a intentar el encendido.

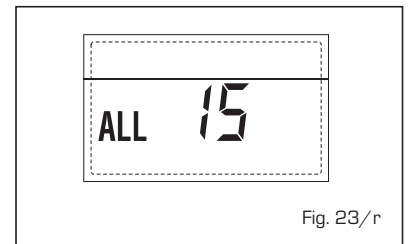


Fig. 23/r

- **INTERVENCIÓN TERMOSTATO DE SEGURIDAD PRIMERA ZONA MEZCLADA “ALL 20”**
(fig. 23/p)

Cuando la tarjeta ZONA MIX resulta conectada a la caldera, la intervención del termostato de seguridad apaga la bomba de la instalación de la zona mezclada, se cierra la válvula mix de zona y en el display aparece la anomalía ALL 20. Durante dicha anomalía la caldera sigue funcionando normalmente.

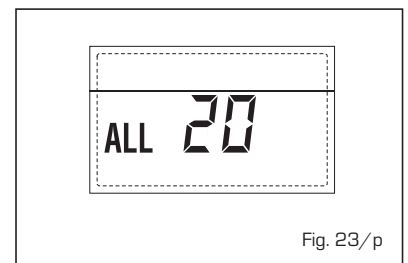


Fig. 23/p

- **ANOMALÍA AVERÍA Sonda IMPULSIÓN PRIMERA ZONA MEZCLADA “ALL 21”**
(fig. 23/q)

Cuando la tarjeta ZONA MIX resulta conectada a la caldera y la sonda de impulsión está abierta o cortocircuitada, en el display aparece la anomalía ALL 21. Durante dicha anomalía la caldera sigue funcionando normalmente.

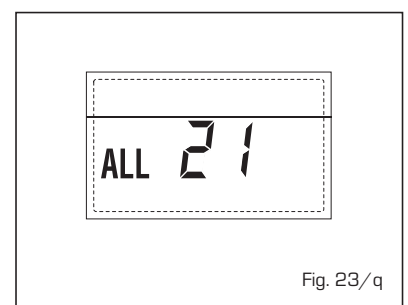


Fig. 23/q

- INTERVENCIÓN TERMOSTATO DE SEGURIDAD SEGUNDA ZONA MEZCLADA "ALL 22" (fig. 23/r)

Cuando la tarjeta ZONA MIX resulta conectada a la caldera, la intervención del termostato de seguridad apaga la bomba de la instalación de la zona mezclada, se cierra la válvula mix de zona y en el display aparece la anomalía ALL 22. Durante dicha anomalía la caldera sigue funcionando normalmente.

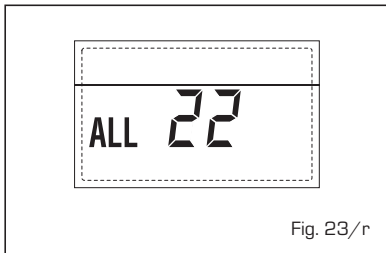


Fig. 23/r

- ANOMALÍA AVERÍA SONDA IMPULSIÓN SEGUNDA ZONA MEZCLADA "ALL 23" (fig. 23/s)

Cuando la tarjeta ZONA MIX resulta conectada a la caldera y la sonda de impulsión está abierta o cortocircuitada, en el display aparece la anomalía ALL 23. Durante dicha anomalía la caldera sigue funcionando normalmente.

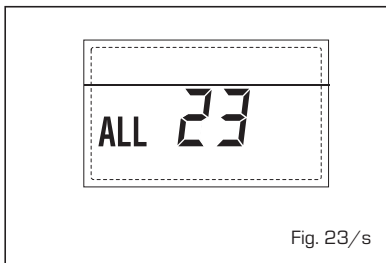


Fig. 23/s

- ANOMALÍA AVERÍA SONDA COLECTOR SOLAR S1 "ALL 24" (fig. 23/t)

Cuando la tarjeta solar INSOL resulta conectada a la caldera, y la sonda del colector solar S1 está abierta o cortocircuitada en el display aparece la anomalía ALL 24. Durante dicha anomalía la caldera sigue funcionando normalmente.

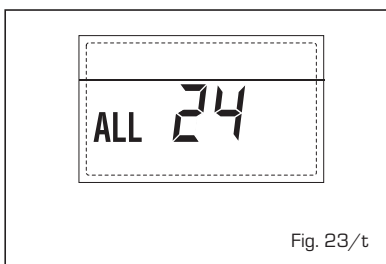


Fig. 23/t

- ANOMALÍA AVERÍA SONDA CALENTADOR SOLAR S2 "ALL 25" (fig. 23/u)

Cuando la tarjeta solar INSOL resulta conectada a la caldera, y la sonda del

calentador solar S2 está abierta o cortocircuitada en el display aparece la anomalía ALL 25.

Durante dicha anomalía la caldera sigue funcionando normalmente.

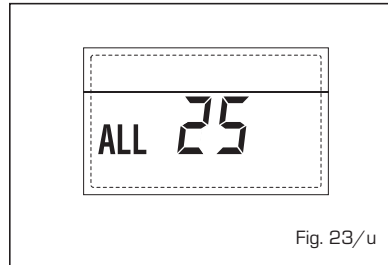


Fig. 23/u

- ANOMALÍA AVERÍA SONDA SOLAR S3 "ALL 26" (fig. 23/v)

Cuando la tarjeta solar INSOL resulta conectada a la caldera, y la sonda solar S3 está abierta o cortocircuitada, en el display aparece la anomalía ALL 26. Durante dicha anomalía la caldera sigue funcionando normalmente.

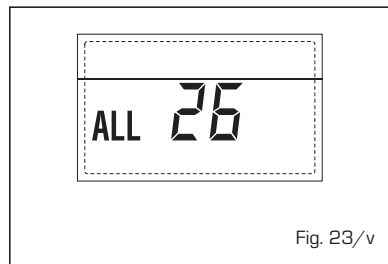


Fig. 23/v

- ANOMALÍA COHERENCIA APLICACIÓN SOLAR "ALL 27" (fig. 23/w)

Cuando la tarjeta solar INSOL resulta conectada a la caldera y la configuración hidráulica de la caldera no es correcta (PAR 2) en el display aparece la anomalía ALL 27. Durante dicha anomalía la caldera sigue funcionando normalmente y en la tarjeta solar permanece activa únicamente la función antihielo colector solar.

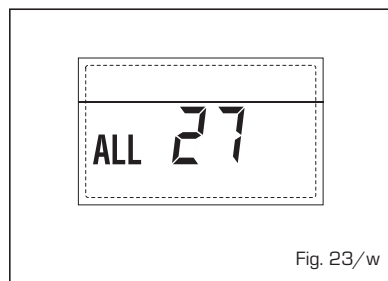


Fig. 23/w

- ANOMALÍA COHERENCIA ENTRADA (S3) SÓLO POR SISTEMA 7 "ALL 28" (fig. 23/y)

Cuando una sonda se conecta en vez de un contacto limpio de entrada S3 de la placa, en el display aparece la anomalía ALL 28. Durante dicha anomalía la caldera sigue funcionando normalmente pero

para la placa solar por la cual es activa la anomalía, está disponible solamente la función anticongelante colector.

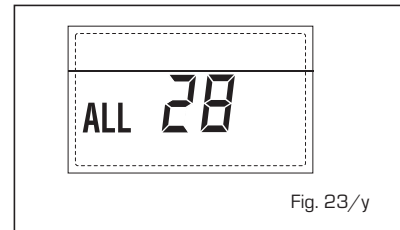


Fig. 23/y

- ANOMALÍA NÚMERO TARJETAS CONECTADAS "ALL 29" (fig. 23/z)

Cuando el número de las tarjetas conectadas no corresponde al número de tarjetas configurado en la tarjeta principal (PAR 40) o se verifica una ausencia de comunicación con la misma, en el display aparece la anomalía ALL 29. Durante dicha anomalía la caldera sigue funcionando normalmente.

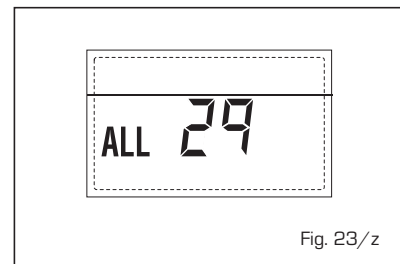


Fig. 23/z

ATENCIÓN: Si el display muestra la alarma "AL 01", la anomalía puede estar causada por un problema eléctrico (tarjeta electrónica o cableado).

PARA EL USUARIO

ADVERTENCIAS

- Desactivar el equipo en caso de rotura y/o mal funcionamiento, absteniéndose de realizar cualquier intento de reparación o de intervención directa. Para esto dirigirse exclusivamente a personal técnico autorizado.
- La instalación de la caldera y cualquier intervención de asistencia o mantenimiento deben ser ejecutadas por personal calificado conforme a la norma CEI 64-8. Queda absolutamente prohibido abrir abusivamente los dispositivos sellados de fábrica.
- Está absolutamente prohibido obstruir las rejillas de aspiración y la abertura de aireación del local donde está instalado el aparato.
- El fabricante no se hace responsable de eventuales daños derivados de usos inadecuados del aparato.
- Por razones de seguridad se desaconseja el uso de el aparato por parte de niños o personas incapaces no asistidos. Sorvegliare los niños para que no jueguen con el aparato.

ENCENDIDO Y FUNCIONAMIENTO

ENCENDIDO CALDERA (fig. 24)

El primer encendido de la caldera debe ser efectuado por personal técnico autorizado. En lo sucesivo, para volver a poner la caldera en servicio, seguir detenidamente las siguientes instrucciones.

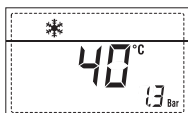
Abrir el grifo del gas para permitir el flujo del combustible. Poner el interruptor general de la instalación en "encendido".

Al alimentarse, la caldera ejecuta una secuencia de verificación y el display visualizará el estado de funcionamiento normal, señalizando siempre la presión de la instalación. La barra luminosa celeste encendida indica la presencia de tensión.

NOTA: A la primera presión de las teclas de mandos (2) se enciende el display, a la presión siguiente de la tecla es activable la modalidad de funcionamiento seleccionada.

Invierno

Pulsar la tecla ❄️ del panel de mandos (pos. 2) para activar el funcionamiento invernal (calefacción y sanitario). El display se presenta como indica la figura.



Verano

Pulsar la tecla ☀️ del panel de mandos (pos. 2) para activar el funcionamiento estival (sólo agua caliente sanitaria). El display se presenta como indica la figura.

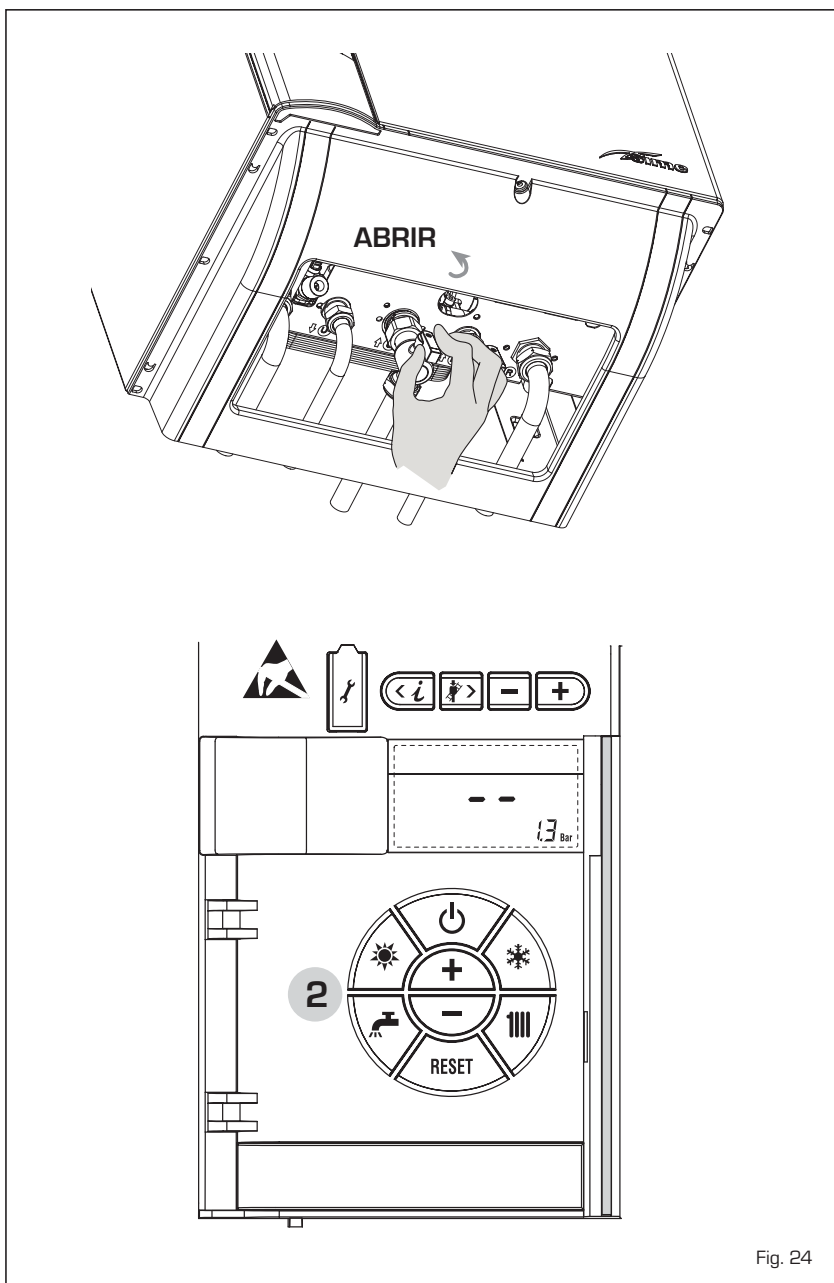
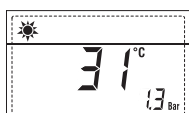


Fig. 24

REGULACIÓN DE LA TEMPERATURA DEL AGUA DE CALEFACCIÓN (fig. 25)

Para programar la temperatura del agua de calefacción deseada, pulsar la tecla del panel de mandos (pos. 2).

Al pulsarla por primera vez, se selecciona el SET del circuito de calefacción 1. Al pulsarla por segunda vez, se selecciona el SET del circuito de calefacción 2.

El display se presenta como indica la figura. Modificar los valores con las teclas y . La visualización estándar vuelve al pulsar la tecla o al cabo de 10 segundos si no se pulsa ninguna tecla.

Regulación con sonda externa conectada (fig. 25/a)

Cuando hay una sonda externa instalada, el valor de la temperatura de impulsión es elegido automáticamente por el sistema, que adecua la temperatura ambiente rápidamente en función de las variaciones de la temperatura externa.

Si se desea aumentar o reducir el valor de temperatura establecido por la tarjeta electrónica, seguir las indicaciones del apartado anterior. El nivel de distinta corrección de un valor de temperatura proporcional calculado. El display se presenta como indica la figura 25/a.

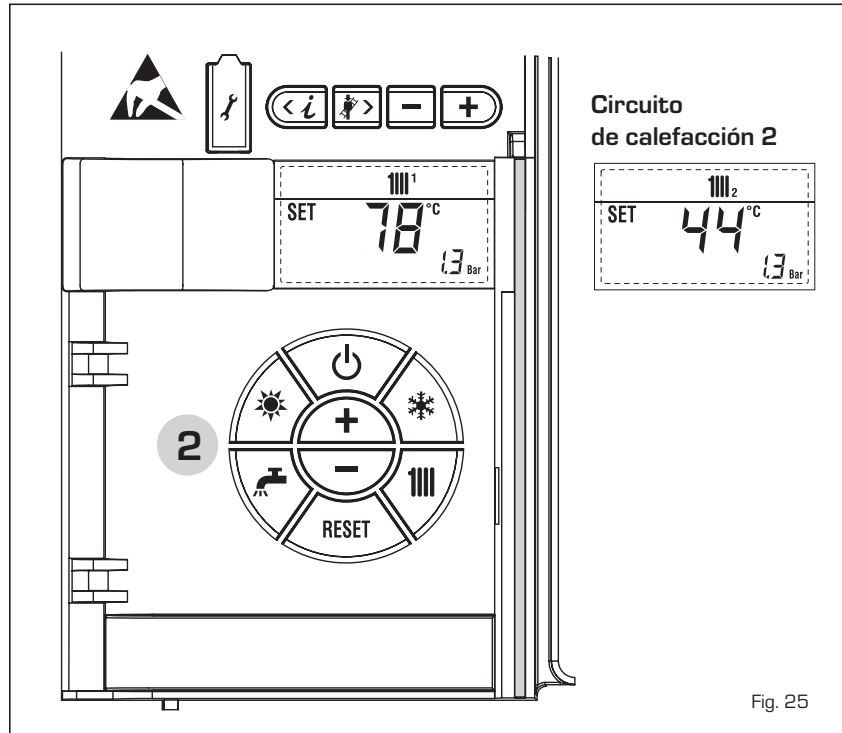


Fig. 25

REGULACIÓN DE LA TEMPERATURA DEL AGUA SANITARIA (fig. 26)

Para programar la temperatura del agua sanitaria deseada, pulsar la tecla del panel de mandos (pos. 2). El display se presenta como indica la figura. Modificar los valores con las teclas y .

La visualización estándar vuelve al pulsar la tecla o al cabo de 10 segundos si no se pulsa ninguna tecla.

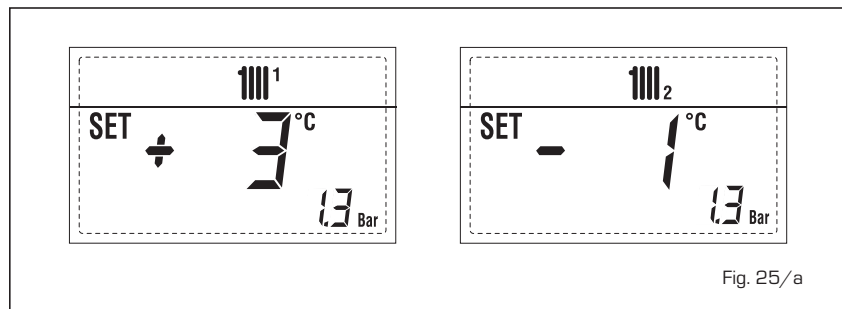


Fig. 25/a

APAGADO DE LA CALDERA (fig. 24)

En caso de breves ausencias, pulsar la tecla del panel de mandos (pos. 2).

El display se presenta como indica la fig. 24.

De este modo, manteniéndose activas la alimentación eléctrica y la alimentación del combustible, la caldera está protegida por los sistemas anticongelante y antibloqueo de la bomba.

En caso de períodos de inactividad prolongados, se recomienda desconectar la tensión eléctrica apagando el interruptor general de la instalación, cerrar el grifo del gas y, si se prevén bajas temperaturas, vaciar el circuito hidráulico para evitar la rotura de las tuberías a causa de la congelación del agua.

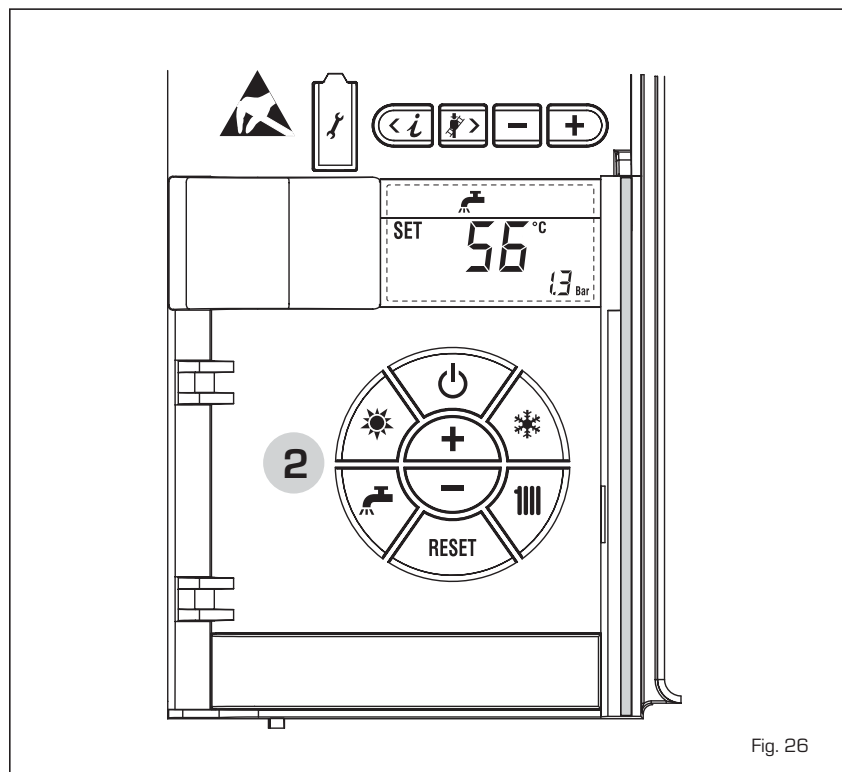


Fig. 26

ANOMALÍAS Y SOLUCIONES

Cuando se presenta una anomalía de funcionamiento, en el display se visualiza una alarma y la barra luminosa celeste se pone en rojo. A continuación se ofrecen las descripciones de las anomalías con sus respectivas alarmas y soluciones:

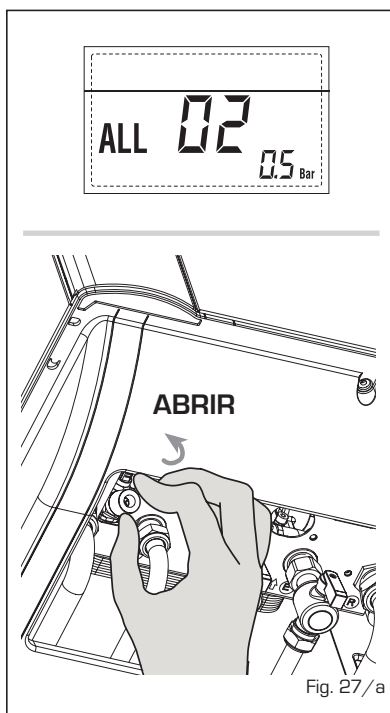
- ALL 02 (fig. 27/a)

Si la presión del agua medida es inferior a 0,5 bar, la caldera se para y en el display se visualiza la anomalía AL 02.

Restablecer la presión con el pomo hasta que la presión indicada en el display esté entre 1 y 1,5 bar.

AL TÉRMINO DE LA OPERACIÓN CERRAR EL POMO GIRÁNDOLO EN SENTIDO HORARIO.

Si hay que repetir varias veces el procedimiento de carga de la instalación, se recomienda recurrir a personal técnico autorizado para hacerle verificar la estanqueidad efectiva de la instalación de calefacción (control de eventuales pérdidas).



- ALL 03

Solicitar la intervención de personal técnico autorizado.

- ALL 04

Solicitar la intervención de personal técnico autorizado.

- ALL 05

Solicitar la intervención de personal técnico autorizado.

- ALL 06 (fig. 27/c)

Pulsar la tecla del panel de mandos [2] para volver a activar la caldera.

Si la anomalía persiste, solicitar la intervención de personal técnico autorizado.

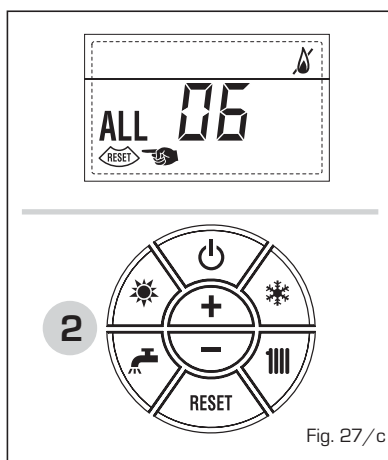


Fig. 27/c

- ALL 07 (fig. 27/d)

Pulsar la tecla del panel de mandos [2] para volver a activar la caldera.

Si la anomalía persiste, solicitar la intervención de personal técnico autorizado.

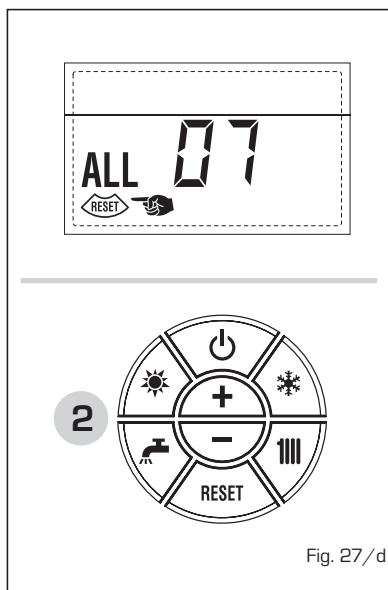


Fig. 27/d

- ALL 08

Solicitar la intervención de personal técnico autorizado.

- ALL 09

Solicitar la intervención de personal técnico autorizado.

- ALL 10

Solicitar la intervención de personal técnico autorizado.

- ALL 13 (fig. 27/e)

Pulsar la tecla del panel de mandos [2] para volver a activar la caldera. Si la anomalía persiste, solicitar la

intervención de personal técnico autorizado.

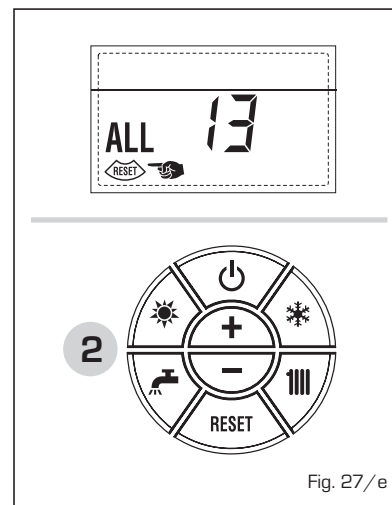


Fig. 27/e

- ALL 14

Solicitar la intervención de personal técnico autorizado.

- ALL 15

Solicitar la intervención de personal técnico autorizado.

- De "ALL 20" hasta "ALL 29"

Solicitar la intervención de personal técnico autorizado.

TRANSFORMACION GAS

En el caso que sea necesaria la transformación para un gas diferente al que la caldera ha sido fabricada es necesario dirigirse a personal técnico autorizado.

MANTENIMIENTO

El mantenimiento preventivo y el control del funcionamiento de los aparatos y de los sistemas de seguridad podrán efectuarse por un técnico autorizado.

ELIMINACIÓN DEL APARATO (DIRECTIVA EUROPEA 2002/96/CE)

El aparato, una vez llegado al final de su vida útil, DEBE SER ELIMINADO DE MANERA DIFERENCIADA, como prevé la legislación vigente.

NO DEBE ser eliminado junto con los residuos urbanos.

Puede ser entregado a los centros de recolección diferenciada, si existen, o bien a los revendedores que ofrecen este servicio.

La eliminación diferenciada evita potenciales daños al ambiente y a la salud. Permite además recuperar muchos materiales reciclables, con un importante ahorro económico y energético.

PARA O INSTALADOR

INDICE

1	DESCRIÇÃO DA CALDEIRA	pag. 40
2	INSTALAÇÃO	pag. 45
3	CARACTERÍSTICAS	pag. 58
4	USO E MANUTENÇÃO	pag. 65

IMPORTANTE

Antes de acender o aparelho pela primeira vez, é conveniente fazer os seguintes controlos:

- Verifique que não haja líquidos ou materiais inflamáveis perto da caldeira.
- Certifique-se que a ligação eléctrica tenha sido efectuada de modo correcto e que o fio de terra esteja ligado a uma boa instalação de terra.
- Abra a torneira do gás e verifique as uniões, incluindo as do queimador.
- Certifique-se que o aparelho esteja preparado para o tipo de gás correcto.
- Verifique se a conduta de evacuação dos produtos de combustão esteja livre e tenha sido montada correctamente.
- Certifique-se que as eventuais válvulas de corte estejam abertas.
- Certifique-se que a instalação tenha sido cheia de água e esteja sem ar nos tubos.
- Verifique que a bomba circuladora não esteja bloqueada
- Faça sair o ar dos tubos do gás usando a própria saída da toma de pressão colocada na entrada da válvula gás.
- O instalador deverá instruir o utilizador sobre o funcionamento da caldeira e sobre os dispositivos de segurança.

A **FONDERIE SIME S.p.A** com sede em Via Garbo 27 - Legnago (VR) - Itália declara que as suas caldeiras a água quente, com marca CE nos termos da Directiva Europeia 2009/142/CEE e equipadas com termóstato de segurança calibrado no máximo para 110°C, **não estão incluídas** no campo de aplicação da Directiva PED 97/23/CEE porque respeitam os requisitos previstos no artigo 1 alínea 3.6 da mesma.

1 DESCRIÇÃO DA CALDEIRA

1.1 INTRODUÇÃO

MURELLE EV HE são grupos térmicos pré-misturados a condensação que utilizam a tecnologia do microprocessador para o

controlo e a gestão das funções desempenhadas.

São aparelhos em conformidade com as directrizes europeias 2009/142/CE, 2004/108/CE, 2006/95/CE e

92/42/CE.

Siga as instruções deste manual para uma correcta instalação e um perfeito funcionamento do aparelho.

1.2 DIMENSÕES

1.2.1 Murelle EV HE 12-20-25-30-35 T (fig. 1)

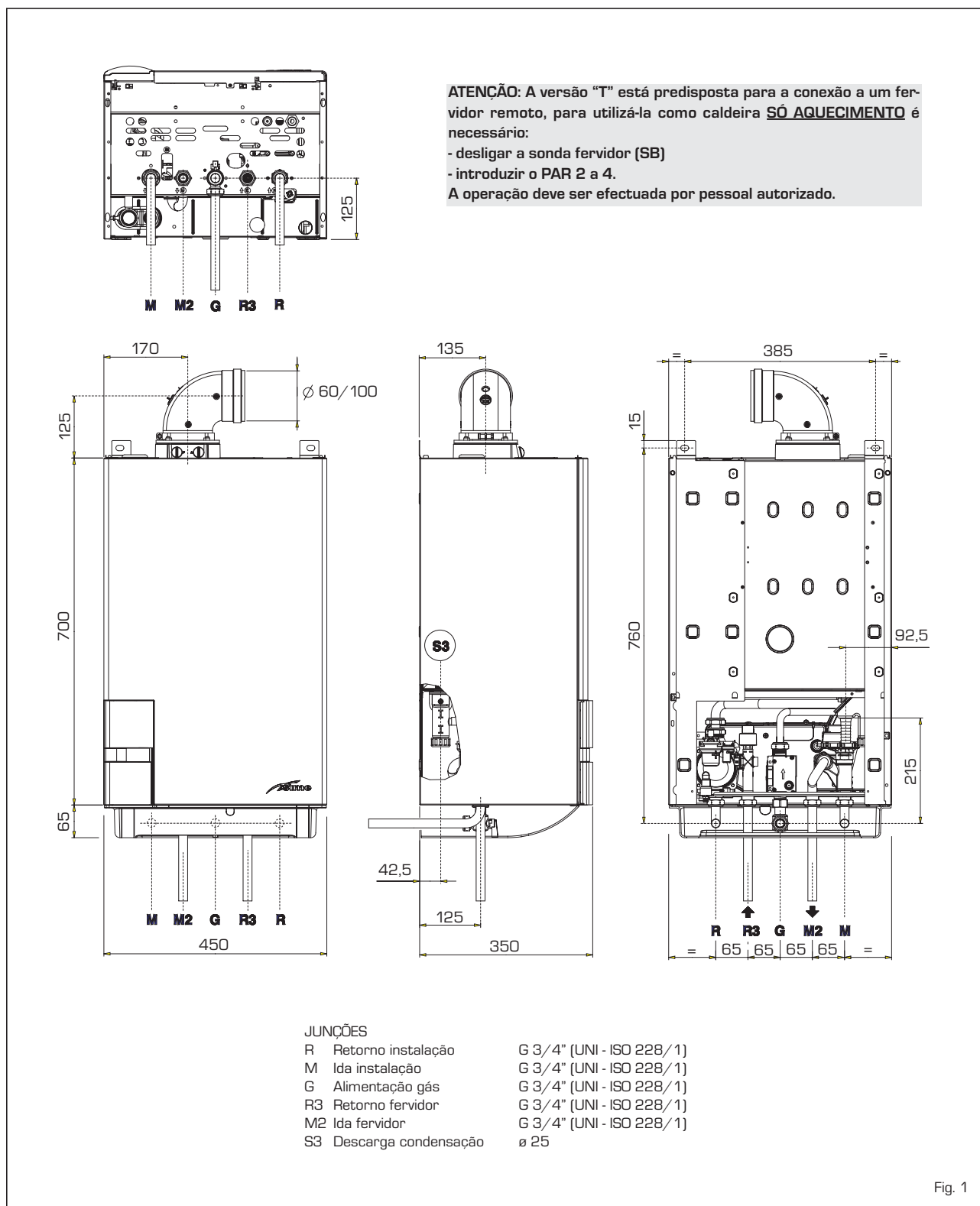
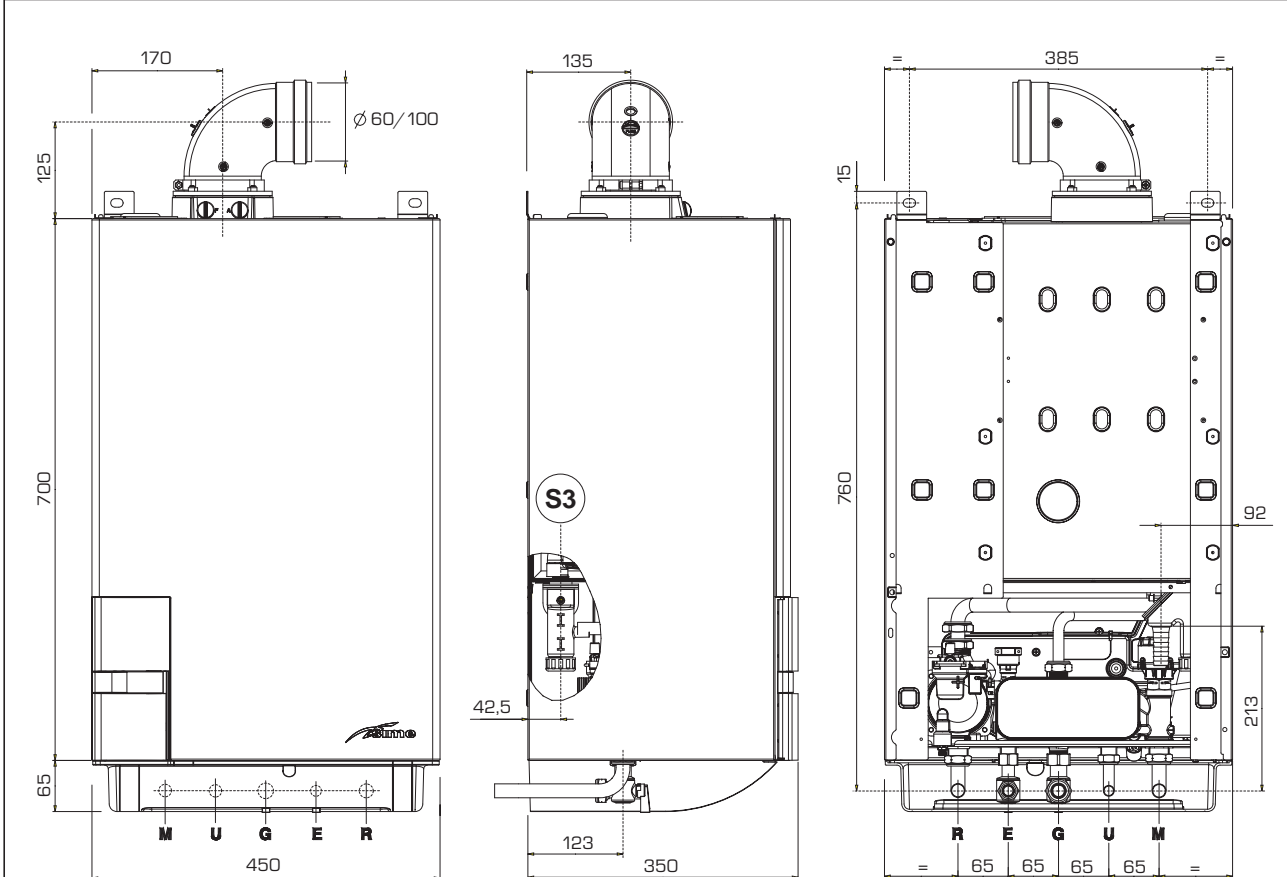


Fig. 1

1.2.2 Murelle EV HE 25-30-35 (fig. 1/a)

ES
PT
ENG



JUNÇÕES

- | | | |
|----|------------------------|--------------------------|
| R | Retorno instalação | G 3/4" (UNI - ISO 228/1) |
| M | Ida instalação | G 3/4" (UNI - ISO 228/1) |
| G | Alimentação gás | G 3/4" (UNI - ISO 228/1) |
| E | Entrada água sanitária | G 1/2" (UNI - ISO 228/1) |
| U | Saída água sanitária | G 1/2" (UNI - ISO 228/1) |
| S3 | Descarga condensação | $\varnothing 25$ |

Fig. 1/a

1.3 DATOS TECNICOS

MURELLE EV HE		25	30	35	12 T	20 T	25 T	30 T	35 T
Potência térmica									
Nominal (80-60°C)	kW	23,9	28,9	34,1	11,7	19,0	23,9	28,9	34,1
Nominal (50-30°C)	kW	26,2	31,6	37,2	12,8	20,9	26,2	31,6	37,2
Reduzida G20 (80-60°C)	kW	4,7	5,9	7,9	2,8	4,2	4,7	5,9	7,9
Reduzida G20 (50-30°C)	kW	5,4	6,6	8,8	3,2	4,8	5,4	6,6	8,8
Reduzida G31 (80-60°C)	kW	7,5	7,6	8,7	3,7	7,5	7,5	7,6	8,7
Reduzida G31 (50-30°C)	kW	8,5	8,5	9,6	4,2	8,5	8,5	8,5	9,6
Caudal térmica									
Nominal	kW	24,5	29,5	34,8	12,0	19,5	24,5	29,5	34,8
Reduzida G20/G31	kW	5,0/8,0	6,2/8,0	8,2/9,0	3,0/4,0	4,5/8,0	5,0/8,0	6,2/8,0	8,2/9,0
Rendimento útil mín-máx (80-60°C)	%	94/97,5	95/98	96/98	94/97,5	94/97,5	94/97,5	95/98	96/98
Rendimento útil mín-máx (50-30°C)	%	107/107	107/107	107/107	107/107	107/107	107/107	107/107	107/107
Rendimento útil 30% da carga (40-30°C)	%	107	107	107	107	107	107	107	107
Rendimento energético (Directriz CEE 92/42)		★★★★	★★★★	★★★★	★★★★	★★★★	★★★★	★★★★	★★★★
Perdas no apagamento a 50°C (EN 483)	W	85	90	95	80	85	85	90	95
Tensão de alimentação	V-Hz	230-50	230-50	230-50	230-50	230-50	230-50	230-50	230-50
Potência eléctrica absorvida	W	125	130	140	115	125	130	135	145
Grau de isolamento eléctrico	IP	X4D	X4D	X4D	X4D	X4D	X4D	X4D	X4D
Campo de regulação do aquecimento	°C	20/80	20/80	20/80	20/80	20/80	20/80	20/80	20/80
Conteúdo de agua caldeira	l	4,9	5,5	6,0	4,4	5,0	5,0	5,6	6,1
Pressão máxima de funcionamento	bar	3	3	3	3	3	3	3	3
Temperatura máxima de funcionamento	°C	85	85	85	85	85	85	85	85
Capacidade vaso de expansão aquecimento	l	8	10	10	8	8	8	10	10
Pressão vaso de expansão aquecimento	bar	1	1	1	1	1	1	1	1
Campo de regulação sanitário	°C	10/65	10/65	10/65	-	-	-	-	-
Caudal sanitário específico (EN 625)	l/min	11,2	13,6	16,1	-	-	-	-	-
Caudal sanitário contínuo Δt 30°C	l/min	11,3	13,8	16,3	-	-	-	-	-
Caudal sanitário mínimo	l/min	2	2	2	-	-	-	-	-
Pressão sanitário mínima/máxima	bar	0,2/7,0	0,2/7,0	0,2/7,0	-	-	-	-	-
Pressão sanitária mínima potência nominal	bar	0,5	0,65	0,8	-	-	-	-	-
Temperatura dos fumos máxima (80-60°C)	°C	70	70	70	70	70	70	70	70
Temperatura dos fumos mínima (80-60°C)	°C	65	65	65	65	65	65	65	65
Temperatura dos fumos máxima (50-30°C)	°C	40	40	40	40	40	40	40	40
Temperatura dos fumos mínima (50-30°C)	°C	35	35	35	35	35	35	35	35
Caudal dos fumos mín/máx	kg/h	9/42	11/50	14/60	5/21	8/33	9/42	11/50	14/60
CO₂ a caudal mín/máx G20	%	9,0/9,0	9,0/9,0	9,0/9,0	9,0/9,0	9,0/9,0	9,0/9,0	9,0/9,0	9,0/9,0
CO₂ a caudal mín/máx G31	%	10,0/10,0	10,0/10,0	10,0/10,0	10,0/10,0	10,0/10,0	10,0/10,0	10,0/10,0	10,0/10,0
Certificação CE	n°	1312BU5312							
Categoria		II2H3P							
Tipo		B23P-53P/C13-33-43-53-83							
Classe NOx		5 (< 30 mg/kWh)							
Peso caldeira	kg	43	57	69	31	42	42	56	68
Injectores gás principal									
Quantidade injectores	n°	2	2	2	1	2	2	2	2
Diámetro injectores diferentes G20	Ø	2,4/3,3	2,8/3,8	3,5/4,0	3,3	2,4/3,3	2,4/3,3	2,8/3,8	3,5/4,0
Diámetro injectores diferentes G31	Ø	1,9/2,6	2,2/2,9	2,8/3,0	2,6	1,9/2,6	1,9/2,6	2,2/2,9	2,8/3,0
Consumo em potência máxima/mínima									
Máxima G20	m ³ /h	2,59	3,12	3,68	1,27	2,06	2,59	3,12	3,68
Mínima G20	m ³ /h	0,53	0,66	0,87	0,32	0,48	0,53	0,66	0,87
Máxima G31	kg/h	1,90	2,29	2,70	0,93	1,51	1,90	2,29	2,70
Mínima G31	kg/h	0,62	0,62	0,70	0,62	0,62	0,62	0,62	0,70
Pressão de alimentação gás G20/G31	mbar	20/37	20/37	20/37	20/37	20/37	20/37	20/37	20/37

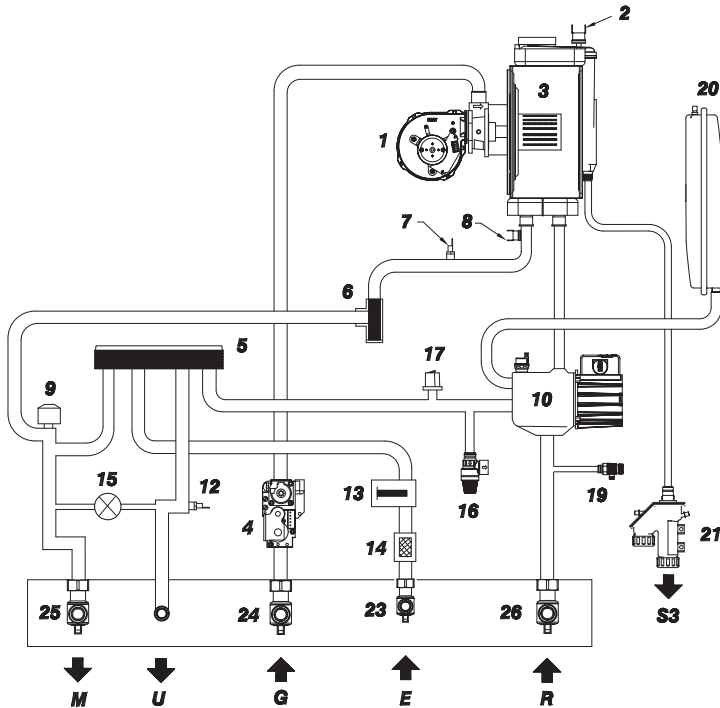
1.4 ESQUEMA FUNCIONAL (fig. 2)

ES

PT

ENG

MURELLE EV HE 25-30-35



LEGENDA

- 1 Ventilador
- 2 Termóstato de limite
- 3 Permutador primário
- 4 Válvula gás
- 5 Permutador água sanitária
- 6 Aqua Guard Filter System
- 7 Sonda aquecimento (SM)
- 8 Termóstato de segurança 100°C
- 9 Válvula desviadora
- 10 Bomba com purgador do ar
- 12 Sonda sanitária (SS/SB)
- 13 Fluxímetro sanitário
- 14 Filtro entrada sanitária
- 15 Abastecimento
- 16 Válvula segurança circuito 3 BAR
- 17 Transdutor pressão água
- 19 Descarga caldeira
- 20 Vaso de expansão
- 21 Sifão de descarga da condensação
- 23 Torneira entrada sanitária (opcional)
- 24 Torneira gás (opcional)
- 25 Torneira ida circuito (opcional)
- 26 Torneira retorno circuito (opcional)
- 27 Torneira descarga fervidor (opcional)
- 28 Vaso de expansão sanitário (opcional)
- 29 Válvula segurança fervidor 7 BAR (opcional)
- 30 Fervidor de acumulação (opcional)

CONEXÕES

- R Retorno circuito
- M Ida circuito
- G Alimentação gás
- E Entrada água sanitária
- U Ida água sanitária
- S3 Descarga condensação

MURELLE EV HE 12-20-25-30-35 T

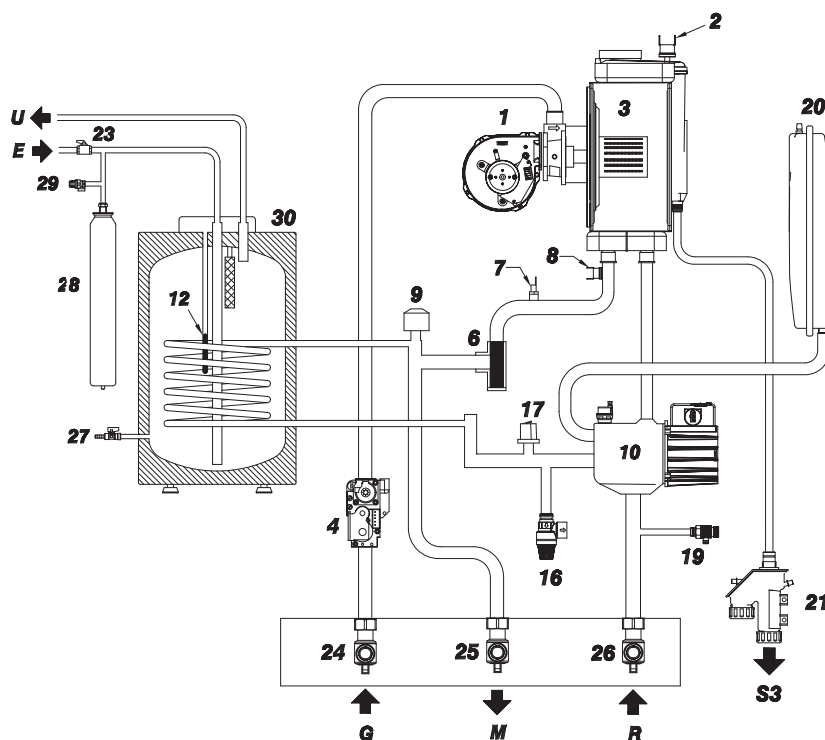
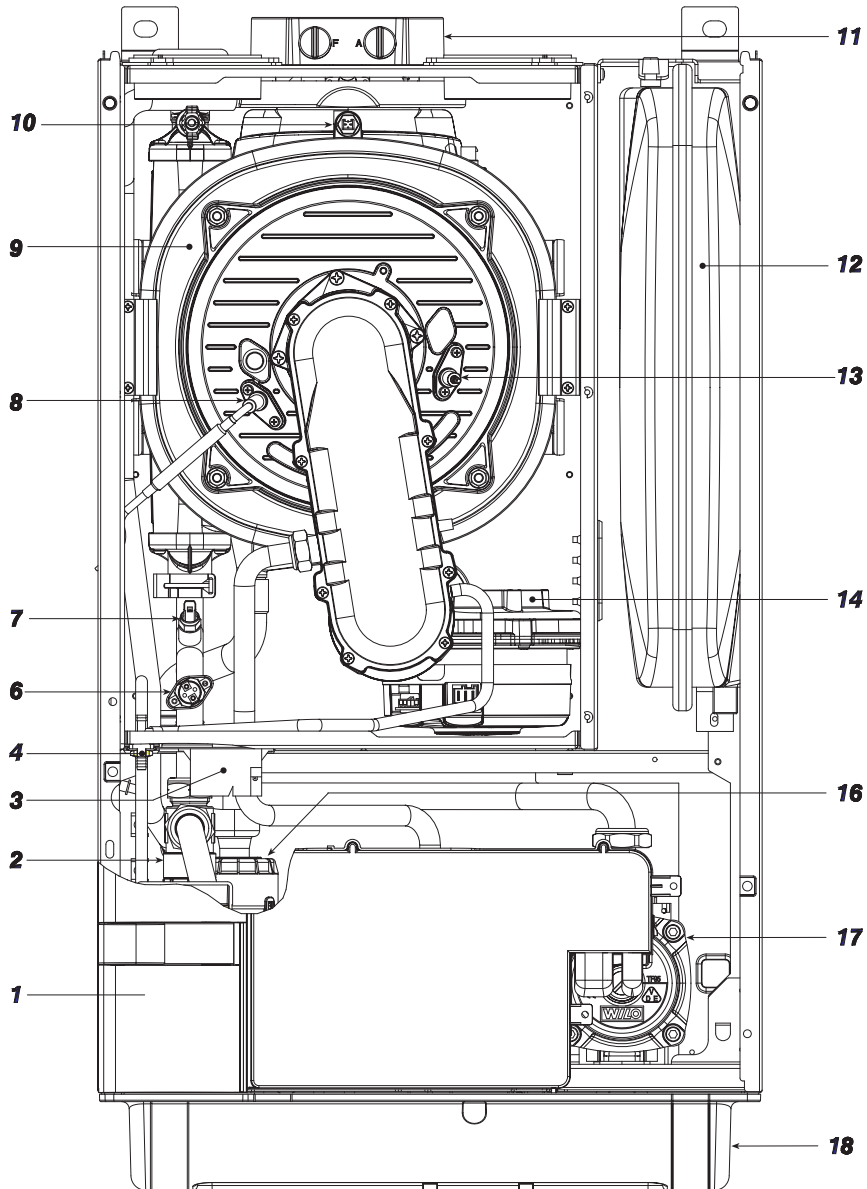


Fig. 2

1.5 COMPONENTES PRINCIPAIS [fig. 3]



LEGENDA

- | | |
|-----------------------------|-------------------------------|
| 1 Painel de comandos | 10 Sonda fumos (SF) |
| 2 Aqua Guard Filter System | 11 Conexão aspiração/descarga |
| 3 Transformador acendimento | 12 Vaso de expansão |
| 4 Tomada pressão ar | 13 Eléctrodo relevação |
| 6 Termóstato de segurança | 14 Ventilador |
| 7 Sonda aquecimento (SM) | 16 Válvula desviadora |
| 8 Eléctrodo de acensão | 17 Bomba |
| 9 Permutador primário | 18 Protecção conexões |

Fig. 3

2 INSTALAÇÃO

A instalação deve entender-se fixa e deve ser efectuada exclusivamente técnicos especializados e qualificados respeitando todas as instruções e disposições deste manual, devendo a instalação ser efectuada cumprindo rigorosamente as normas e regulamentos actualmente em vigor.

2.1 INSTALAÇÃO

- As caldeiras podem ser montadas, sem vínculos de localização e de quantidade de ar combustível, em qualquer ambiente doméstico.
- As caldeiras também são idóneas ao funcionamento em local parcialmente protegido segundo EN 297, com temperatura ambiente máxima de 60°C e mínima de -5°C. É aconselhável instalar as caldeiras sob o alpendre de um tecto, ou no interior de uma varanda ou num nicho reparado, sempre não expostas à acção das intempéries (chuva, granizo, neve). As caldeiras possuem uma série de funções anti-gelo.

2.1.1 Função anti-gelo

As caldeiras possuem uma série de funções anti-gelo que põem em funcionamento a bomba e o queimador quando a temperatura da água contida no interior do aparelho desce abaixo dos 6 °C. A função anti-gelo só está assegurada se:

- a caldeira está correctamente ligada aos circuitos de alimentação do gás e eléctrica
- a caldeira está constantemente alimentada;
- a caldeira não está bloqueada, não está acesa;
- os componentes essenciais da caldeira não estão avariados.

Nestas condições a caldeira está protegida contra o gelo até à temperatura ambiente de -5°C.

ATENÇÃO: Em caso de instalações em locais onde a temperatura desce abaixo dos 0°C é necessário a protecção dos tubos de conexão.

2.2 ACESSÓRIOS COMPLEMENTARES

Para facilitar a realização da ligação hidráulica e de gás da caldeira ao sistema, há os seguintes acessórios opcionais:

- Placa de instalação cód. 8081220
- Kit de curvas cód. 8075423
- Kit de torneiras cód. 8091806
- Kit de torneiras caldeira T cód. 8091820
- Kit de substituição de caldeiras murais de outras marcas cód. 8093900
- Kit ligação hidráulica caldeira T/ebulidor BT100 cód. 8091113
- Kit solar para instantâneas cód. 8105101
- Kit zona misturada ZONA MIX cód. 8092234
- Kit solar INSOL para caldeiras somente aquecimento cód. 8092235
- Kit resistência anti-gelo -15°C cód. 8089806.

As instruções pormenorizadas para a mon-

tagem das uniões são apresentadas nas respectivas embalagens.

2.3 LIGAÇÃO DO APARELHO

Para preservar a instalação térmica contra as corrosões, incrustações ou depósitos, é de máxima importância, antes a instalação do aparelho, proceder à lavagem do mesmo conforme a norma UNI-CTI 8065, utilizando produtos apropriados como, por exemplo, o **Sentinel X300 (instalações novas), X400 e X800 (instalações antigas) ou fernox cleaner F3**. São fornecidas instruções completas com os produtos mas, para ulteriores esclarecimentos, é possível contactar directamente o produtor SENTINEL PERFORMANCE SOLUTIONS LTD ou FERNOX COOKSON ELECTRONICS. Após a lavagem da instalação, para a proteger por longo tempo contra corrosões e depósitos, recomendamos a utilização de inibidores tais como o **Sentinel X100 ou Fernox F1**. É importante verificar sempre a concentração do inibidor após uma modificação da instalação e cada vez que se efectua uma manutenção quanto prescrito pelos produtores (os revendedores têm à disposição os relativos testes). O tubo de descarga da válvula de segurança deverá ser ligado a um funil para recolher eventual sujidade em caso de intervenção. Caso a instalação de aquecimento se encontre num plano superior em relação à caldeira, é necessário montar as torneiras de interrupção nas tubagens de ida/retorno do circuito fornecidas com o kit opcional.

ATENÇÃO: A não lavagem da instalação térmica e a não adição de um inibidor adequado invalidam a garantia do aparelho.

A ligação do gás deve ser realizada em conformidade com as regulamentações em vigeur. Para o dimensionamento das tubagens do gás, do contador até ao módu-

lo, se deverá ter em consideração os caudais em volume (consumos) em m³/h e a densidade do gás examinado. As secções dos tubos do aparelho devem ser capazes de garantir um abastecimento de gás suficiente para cobrir o máximo requerido, limitando a perda de pressão entre o contador e qualquer aparelho de utilização não superior a:

- 1,0 mbar para gases da segunda família (gás natural);
- 2,0 mbar para gases da terceira família (butano ou propano).

No interior do painel frontal há uma etiqueta adesiva com os dados técnicos de identificação e o tipo de gás para o qual a caldeira está preparada.

2.3.1 Ligação da descarga de condensação

Para recolher a condensação é necessário ligar o tubo de escoamento com sifão ao esgoto através de um tubo com uma inclinação mínima de 5 mm por metro.

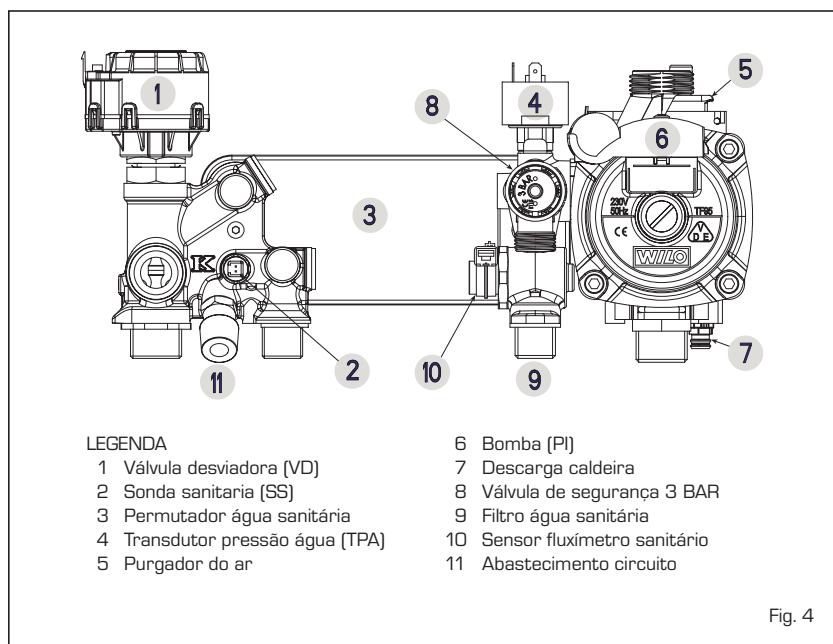
Somente as tubagens em plástico dos esgotos normais são adequados para conduzir a condensação para os esgotos da habitação.

2.3.2 Filtro do tubo do gás

A válvula gás dispõe de série um filtro na entrada, o que não é suficiente para reter todas as impurezas do gás e dos tubos. Para um melhor funcionamento da válvula e para evitar que seja anulado o controle de segurança da válvula, aconselha-se a montar um bom filtro no tubo do gás.

2.4 ENCHIMENTO DO APARELHO (fig. 4)

O enchimento efectua-se usando el pomo



de carga [11]. A pressão de abastecimento com o circuito frio deve estar compreendida entre 1-1,5 bar.

NB: Nas versões "T" o carregamento é feito da torneira de carregar montado externamente pelo instalador.

2.4.1 Esvaziamento da instalação (fig. 4)

Para esvaziar a instalação desligar a caldeira e agir na válvula de purga (7).

2.5 INSTALAÇÃO DA CONDOTA COAXIAL Ø 60/100 - Ø 80/125 (fig. 6)

As condutas de aspiração e de descarga

coaxiais são fornecidas, por encomenda, num kit com folha de instruções para a montagem.

Os esquemas da fig. 6 ilustram alguns exemplos dos vários tipos de modalidade permitidos e os comprimentos máximos utilizáveis.

2.6 INSTALAÇÃO DE CONDUTAS SEPARADAS Ø 80 - Ø 60 (figg. 7-8)

O kit de condutas separadas permite separar as condutas de saída dos fumos e de aspiração do ar (fig. 7):

- o kit de condutas separadas Ø 80 cod. 8089912 é fornecido com um DIAFRAGMA DE ASPIRAÇÃO NÃO UTILIZÁVEL para estas versões. Para utilizar a tomada de ar é necessário retirar o fundo da

mesma cortando com uma ferramenta idónea (A) e montando-a novamente (B).

- o kit de condutas separadas Ø 60 cód. 8089913 é fornecido com a manga de aspiração que substitui aquele na caldeira (C).

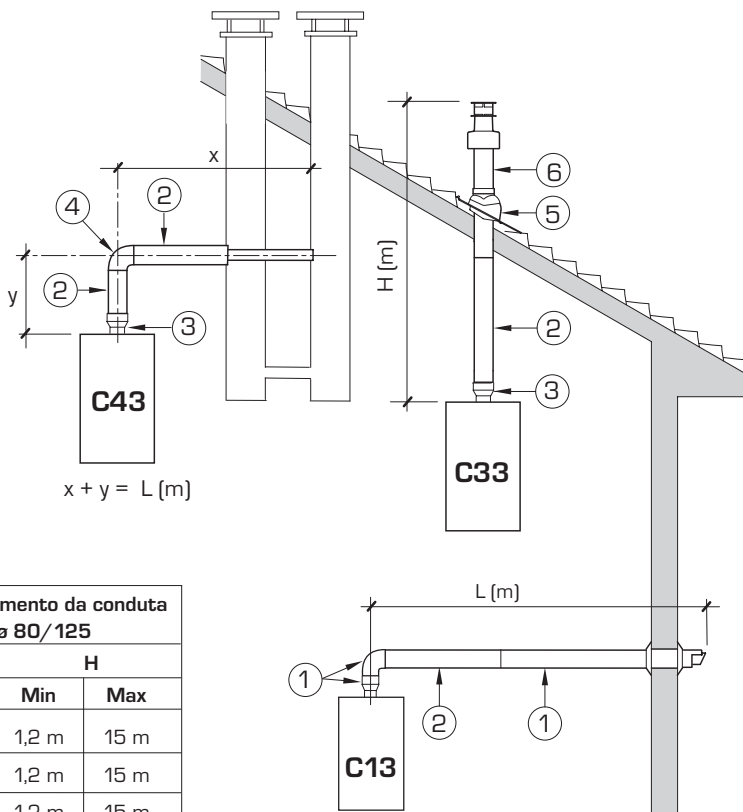
Agora é possível introduzir a extensão ou a curva em polipropileno sem o uso de vedantes ou isolantes.

O comprimento máximo total, obtido somando os comprimentos das tubagens de aspiração e descarga, é determinada pelas perdas de carga dos vários acessórios utilizados e não deverá ser superior a 10 mm H₂O (vers. 12) - 13 mm H₂O (vers. 20) - 15 mm H₂O (vers. 25-30-35) (ATENÇÃO: O comprimento total da conduta não deverá superar os 50 m, mesmo se a perda de carga total for infe-

ATENÇÃO:

- A instalação de cada curva suplementar a 90° Ø 60/100 reduz o troço à disposição de 1,5 metros.
- A instalação de cada curva suplementar a 90° Ø 80/125 reduz o troço à disposição de 2 metros.
- A instalação de cada curva suplementar a 45° reduz o troço à disposição de 1 metro.
- Durante a montagem verificar se o kit da conduta coaxial (1) está posicionado em plano horizontal.

NOTA: Nas operações de montagem dos acessórios é aconselhável lubrificar a parte interior das juntas vedantes com produtos à base de silicone, evitando a utilização de óleos e gorduras em geral.



Modelo	Comprimento da conduta Ø 60/100			Comprimento da conduta Ø 80/125		
	L	H		L	H	
		Min	Max		Min	Max
12 T	6 m	1,3 m	8 m	12 m	1,2 m	15 m
20 T	6 m	1,3 m	8 m	12 m	1,2 m	15 m
25 / 25 T	6 m	1,3 m	8 m	12 m	1,2 m	15 m
30 / 30 T	5 m	1,3 m	7 m	10 m	1,2 m	13 m
35 / 35 T	4 m	1,3 m	6 m	8 m	1,2 m	11 m

LISTA DOS ACESSÓRIOS Ø 60/100

- 1 Kit conduta coaxial cód. 8096250
- 2a Extensão L. 1000 cód. 8096150
- 2b Extensão L. 500 cód. 8096151
- 3 Extensão vertical L. 140 com tomadas cód. 8086950
- 4a Curva suplementar de 90° cód. 8095850
- 4b Curva suplementar de 45° cód. 8095950
- 5 Telha com articulação cód. 8091300
- 6 Terminal de saída para o telhado L. 1285 cód. 8091205

LISTA DOS ACESSÓRIOS Ø 80/125

- 1 Kit conduta coaxial cód. 8096253
- 2 a Extensão L. 1000 cód. 8096171
- 2 b Extensão L. 500 cód. 8096170
- 3 Adaptador para Ø 80/125 cód. 8093150
- 4 a Curva suplementar de 90° cód. 8095870
- 4 b Curva suplementar de 45° cód. 8095970
- 5 Telha com articulação cód. 8091300
- 6 Terminal de saída para o telhado L. 1285 cód. 8091205

Fig. 6

rior à máxima aplicável).

Para as perdas de carga dos acessórios tomar como referência as **Tabelas 1-1/a** e para o cálculo das perdas de carga o exemplo da fig. 8.

2.6.1 Acessórios das condutas separadas (fig. 9)

Os esquemas da fig. 9 ilustram alguns exemplos dos vários tipos de modalidade de descarga permitidos.

2.6.2 Conexão a chaminés existentes

A conduta de descarga $\varnothing 80$ o $\varnothing 60$ pode ser ligada a chaminés existentes. Quando a caldeira trabalha a baixa temperatura é possível utilizar chaminés normais com as

ES
PT
ENG

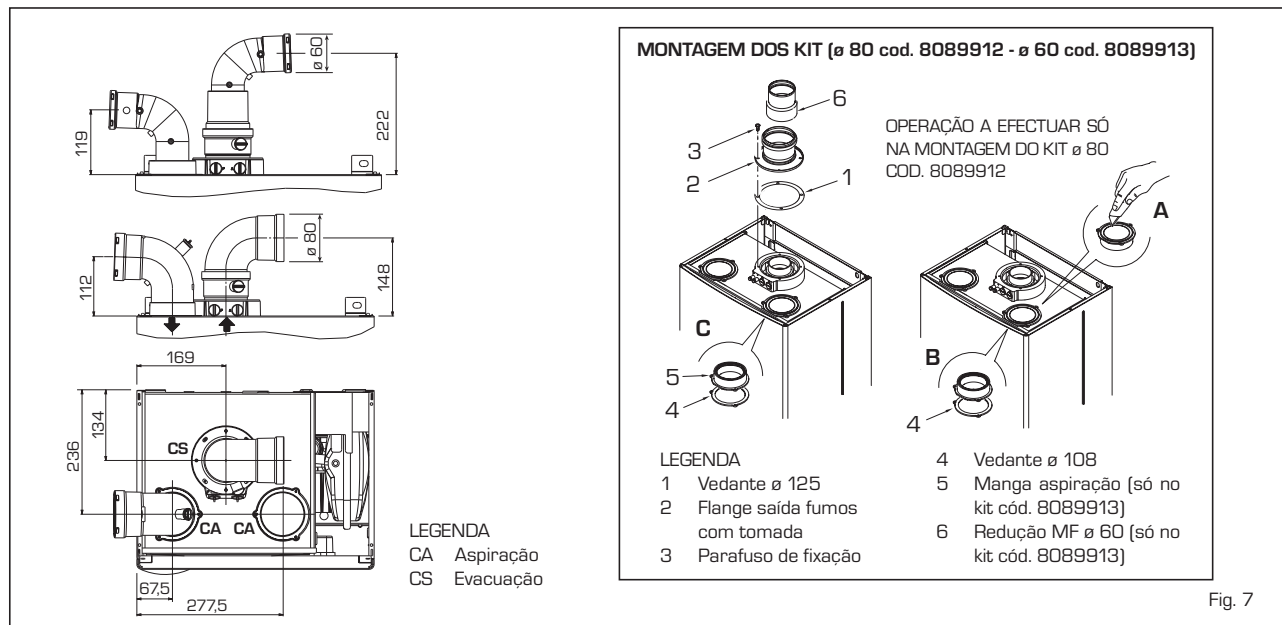


TABELA 1 - ACESSÓRIOS Ø 80

Acessórios Ø 80	Perda de carga (mm H ₂ O)									
	12		20		25		30		35	
	Aspiração	Evacuação	Aspiração	Evacuação	Aspiração	Evacuação	Aspiração	Evacuação	Aspiração	Evacuação
Kit condutas separadas	-	-	-	-	-	-	-	-	-	-
Curva de 90° MF	0,05	0,10	0,15	0,20	0,20	0,25	0,25	0,30	0,30	0,40
Curva de 45° MF	0,05	0,05	0,10	0,10	0,15	0,15	0,20	0,20	0,25	0,25
Extensão L. 1000 (horizontal)	0,05	0,05	0,10	0,10	0,15	0,15	0,20	0,20	0,25	0,25
Extensão L. 1000 (vertical)	0,05	0,05	0,10	0,10	0,15	0,15	0,20	0,20	0,25	0,25
Terminal de parede	0,05	0,15	0,05	0,20	0,10	0,25	0,10	0,35	0,15	0,50
Descarga coaxial de parede *										
Terminal saída telhado *	0,25	0,05	0,50	0,05	0,80	0,10	1,10	0,15	1,50	0,20

* As perdas do acessório na aspiração compreendem o colector cód. 8091400/01

TABELA 1/a - ACESSÓRIOS Ø 60

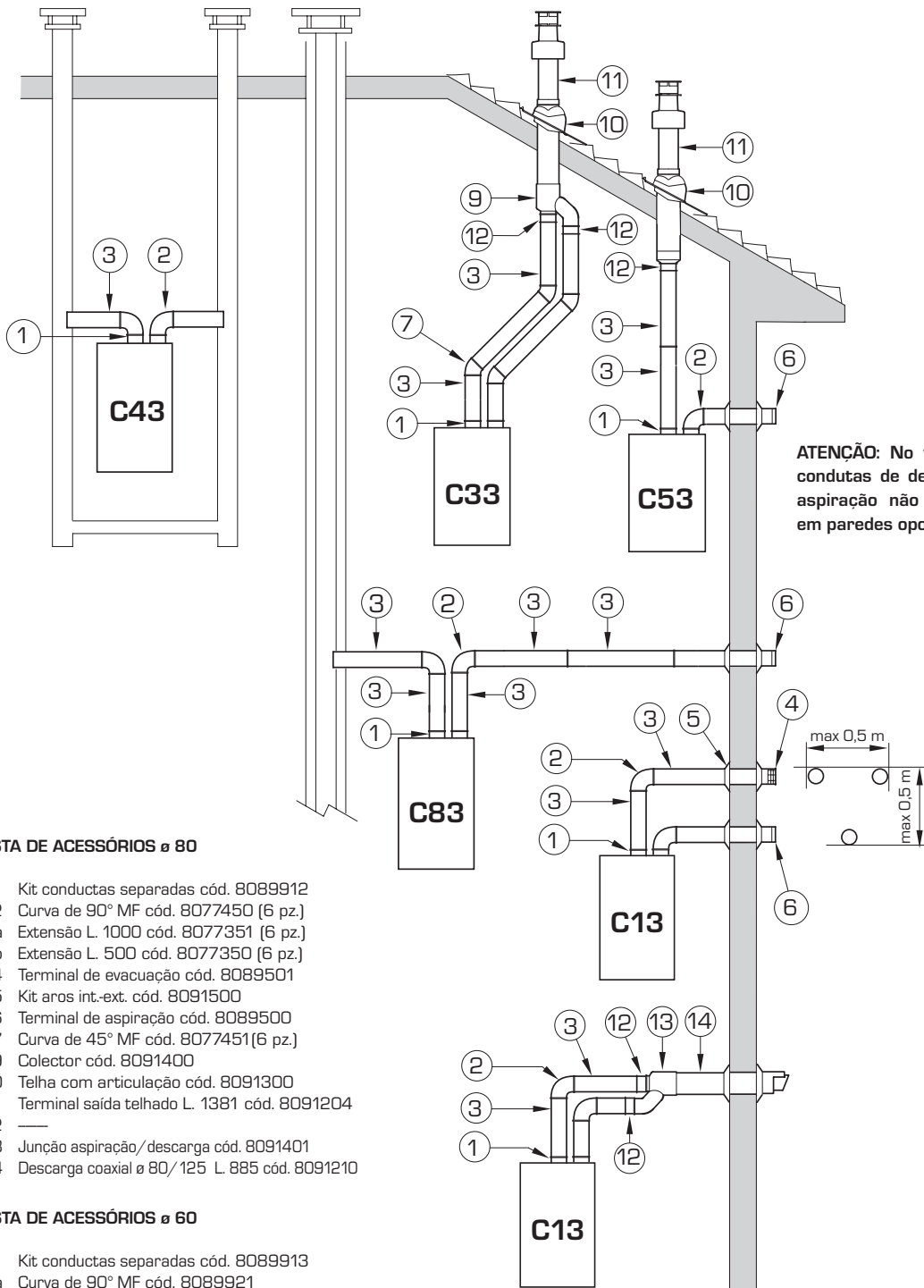
Acessórios Ø 60	Perda de carga (mm H ₂ O)									
	12		20		25		30		35	
	Aspiração	Evacuação	Aspiração	Evacuação	Aspiração	Evacuação	Aspiração	Evacuação	Aspiração	Evacuação
Kit condutas separadas	1,25	0,25	2,10	0,40	2,50	0,50	2,50	0,50	2,50	0,50
Curva de 90° MF	0,15	0,40	0,30	0,70	0,40	0,90	0,50	1,10	0,60	1,40
Curva de 45° MF	0,10	0,25	0,25	0,50	0,35	0,70	0,45	0,90	0,55	1,20
Extensão L. 1000 (horizontal)	0,10	0,40	0,25	0,70	0,40	0,90	0,50	1,10	0,60	1,40
Extensão L. 1000 (vertical)	0,10	0,30	0,25	0,50	0,40	0,60	0,50	0,70	0,60	0,80
Terminal de parede	0,15	0,70	0,30	1,00	0,50	1,20	0,80	1,40	1,10	1,60
Descarga coaxial de parede *										
Terminal saída telhado *	0,25	0,05	0,50	0,05	0,80	0,10	1,10	0,15	1,50	0,20

* As perdas do acessório na aspiração compreendem o colector cód. 8091400/01

Exemplo de cálculo de instalação consentida na versão "25" visto que a soma das perdas de carga dos acessórios introduzidos Ø 80 é inferior a 15 mm H₂O:

	Aspiração	Evacuação	
9 m tubo horizontal Ø 80 x 0,15	1,35	-	
9 m tubo horizontal Ø 80 x 0,15	-	1,35	
n° 2 curvas 90° Ø 80 x 0,20	0,40	-	
n° 2 curvas 90° Ø 80 x 0,25	-	0,50	
n° 1 terminal Ø 80	0,10	0,25	
Total de perda de carga	1,85	2,10	= 3,95 mm H₂O

Fig. 8



ATENÇÃO: No tipo C53 as condutas de descarga e de aspiração não podem sair em paredes opostas.

LISTA DE ACESSÓRIOS ø 80

- 1 Kit conductas separadas cód. 8089912
- 2 Curva de 90° MF cód. 8077450 (6 pz.)
- 3a Extensão L. 1000 cód. 8077351 (6 pz.)
- 3b Extensão L. 500 cód. 8077350 (6 pz.)
- 4 Terminal de evacuação cód. 8089501
- 5 Kit aros int-ext. cód. 8091500
- 6 Terminal de aspiração cód. 8089500
- 7 Curva de 45° MF cód. 8077451(6 pz.)
- 9 Colector cód. 8091400
- 10 Telha com articulação cód. 8091300
- 11 Terminal saída telhado L. 1381 cód. 8091204
- 12 —
- 13 Junção aspiração/descarga cód. 8091401
- 14 Descarga coaxial ø 80/125 L. 885 cód. 8091210

LISTA DE ACESSÓRIOS ø 60

- 1 Kit conductas separadas cód. 8089913
- 2a Curva de 90° MF cód. 8089921
- 2b Curva de 90° MF com tomada cód. 8089924
- 3 Extensão L. 1000 cód. 8089920
- 4 Terminal de evacuação cód. 8089541
- 5 Kit aros int-ext. cód. 8091510
- 6 Terminal de aspiração cód. 8089540
- 7 Curva de 45° MF cód. 8089922
- 9 Colector cód. 8091400
- 10 Telha com articulação cód. 8091300
- 11 Terminal saída telhado L. 1381. 8091204
- 12 Redução MF ø 60 cód. 8089923
- 13 Junção aspiração/descarga cód. 8091401
- 14 Descarga coaxial ø 80/125 L. 885 cód. 8091210

NOTA:

Nas operações de montagem dos acessórios é aconselhável lubrificar a parte interior das juntas vedantes com produtos à base de silicone, evitando a utilização de óleos e gorduras em geral.

Fig. 9

seguintes condições:

- A chaminé não deve ser utilizada por outras caldeiras.
- O interior da chaminé deve ser protegido contra o contacto directo com as condensações da caldeira. Os produtos da combustão devem ser transportados por uma tubagem flexível ou por tubos rígidos em plástico com um diâmetro de cerca 100- 150 mm fazendo uma drenagem sifonada da condensação na base da tubagem. A altura útil do sifão deve ser pelo menos 150 mm.

2.7 EVACUAÇÃO FORÇADA TIPO B23P - B53P (fig. 9/a)

Este tipo de evacuação é efectuada com o kit especial cód. 8089912/13. Para a montagem do kit, consultar a alínea 2.6. Proteger a aspiração com o acessório opcional cód. 8089501. A montagem do acessório efectua-se cortando de qualquer extensão de 80 mm de diâmetro um troço com 50 mm de comprimento a encaixar na tomada de ar no qual depois se enfia o acessório que deverá ser fixado no troço com os respectivos parafusos (fig. 9/a).

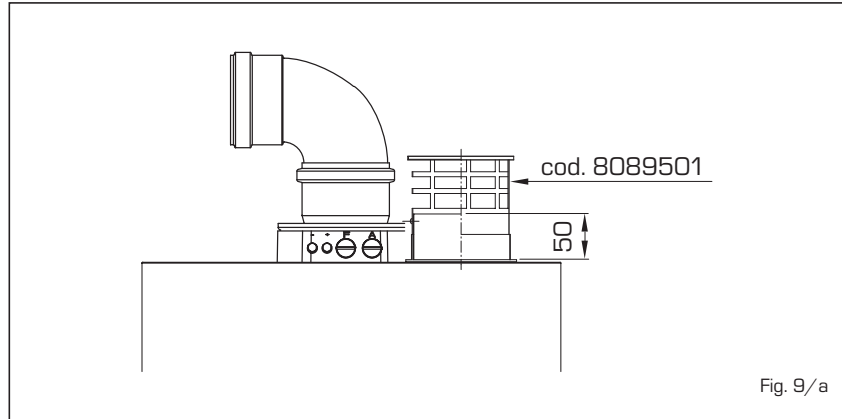


Fig. 9/a

A perda de carga máxima consentida não deverá ser superior a 10 mm H₂O (vers. 12) - 13 mm H₂O (vers. 20) - 15 mm H₂O (vers. 25-30-35) (**ATENÇÃO: O comprimento total da conduta não deverá superar os 50 m, mesmo se a perda de carga total for inferior à máxima aplicável**).

Como o comprimento máximo da conduta é determinado somando as perdas de carga de cada acessório inserido, para o cálculo deve-se consultar a **Tabela 1-1/a**.

2.8 POSICIONAMENTO DOS TERMINAIS DE DESCARGA (fig. 10)

Os terminais de descarga para aparelhos de tiragem forçada podem ser colocados nas paredes exteriores do edifício. A título informativo e não vinculante, indicamos na **Tabela 3** as distâncias mínimas a respeitar tomando como referência a tipologia de um edifício indicado na fig. 10.

TABELA 3

Posição do terminal	Aparelhos desde 7 até 35 kW (distâncias in mm)
A - sob a janela	600
B - sob a abertura de ventilação	600
C - sob o beiral do telhado	300
D - sob a varanda (1)	300
E - de uma janela adjacente	400
F - de uma abertura de ventilação adjacente	600
G - de tubos ou evacuações horiz. ou vertic. (2)	300
H - dum ângulo do edifício	300
I - duma parte reentrante de edifício	300
L - do solo ou de outro piso	2500
M - entre dois terminais em vertical	1500
N - entre dois terminais em horizontal	1000
O - duma superf. fronteira sem aberturas o terminais	2000
P - idem, mas com aberturas y terminais	3000

- 1) Os terminais sob uma varanda devem ser colocados em posição tal que o percurso total dos fumos, desde o ponto de saída até à saída do perímetro exterior da varanda, incluído a altura do eventual balaústre de proteção, não seja inferior a 2000 mm.
- 2) Na colocação dos terminais, deverão ser adoptadas distâncias não inferiores a 1500 mm na proximidade de materiais sensíveis á acção dos produtos da combustão (por exemplo, beirais de material plástico, ressaltos de madeira, etc.), a não ser que sejam tomadas medidas de segurança adequadas.

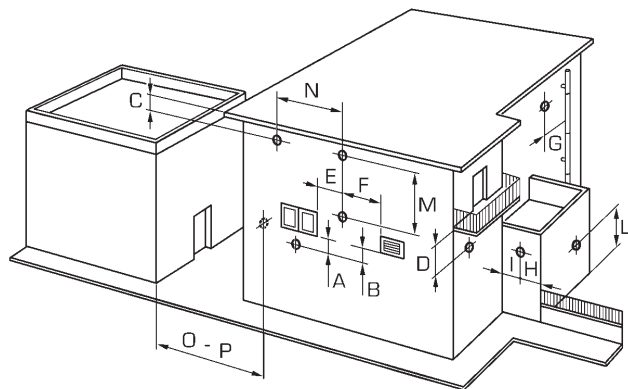


Fig. 10

ES

PT

ENG

2.9 LIGAÇÃO ELÉCTRICA

A caldeira é fornecida com cabo eléctrico de alimentação que, em caso de substituição, deverá ser pedido à SIME.

A alimentação deverá ser efectuada com tensão monofásica 230V - 50Hz através de um interruptor geral protegido por fusíveis com distância entre os contactos de pelo menos 3 mm. Respeitar as polaridades L - N e a ligação à terra.

NOTA: O aparelho deve ser ligado a uma eficaz rede de ligação à terra.

A SIME declina toda a responsabilidade por danos a pessoas ou a coisas derivantes da ausência de ligação da caldeira à terra.

2.9.1 Ligação do cronotermóstato

Ligar o cronotermóstato como indicado no esquema eléctrico da caldeira (ver fig. 11 e 11/a) após ter retirado a ponte existente. O cronotermóstato a utilizar deve ser de classe II em conformidade com a norma EN 60730.1 (contacto eléctrico limpo).

2.9.2 Ligação do REGULADOR CLIMÁTICO CR 53 (opcional)

A caldeira está predisposta para a ligação a um regulador climático, fornecido por

2.9.6 Associação a vários sistemas electrónicos

A seguir apresentaremos alguns exemplos e as associações a vários sistemas electrónicos. Onde é necessário estão indicados os parâmetros a introduzir na caldeira. As conexões eléctricas à caldeira são como indicadas nos esquemas eléctricos (fig. 11-11/a).

O comando da válvula de zona activa-se ao pedido de aquecimento da zona 1 (quer da parte do TA1 ou do CR).

Descrição das siglas dos componentes indicados nos esquemas do circuito de 1 a 14:

M	Ida circuito
R	Retorno circuito
CR	Comando à distância CR 73
SE	Sonda temperatura exterior
TA 1-2-3-4	Termóstato ambiente de zona
CT 1-2	Cronotermóstato de zona
VZ 1-2	Válvula de zona
RL 1-2-3-4	Relé de zona
SI	Separador hidráulico
P 1-2-3-4	Bomba de zona
SB	Sonda fervidor
PB	Bomba fervidor
IP	Circuito pavimento
EXP	Placa expansão ZONA MIX cód. 8092234/ INSOL cód. 8092235
VM	Válvula misturadora três vie

encomenda (cód. 8092227), para a gestão de um circuito de aquecimento.

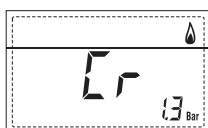
A placa electrónica continuará a gerir a visualização das informações, a configuração sanitária e do aquecimento o segundo circuito, e dos parâmetros da caldeira através das teclas do painel de comando.

Para a montagem e o uso do regulador climático seguir as instruções indicadas na embalagem.

NOTA: Configurar o parâmetro de instalação PAR 10 = 2.

2.9.3 Ligação do COMANDO À DISTÂNCIA CR 73 (opcional)

A caldeira está predisposta para a ligação a um comando à distância, fornecido por encomenda (cód. 8092226). O comando à distância CR 73 permite a remotação completa da caldeira, com excepção do desbloqueio. No display da caldeira aparecerá a seguinte mensagem:



Para a montagem e o uso do comando à distância seguir as instruções indicadas na embalagem.

NOTA: Não é necessário configurar o PAR 10 porque placa da caldeira já está confi-

gurada por defeito para o funcionamento com o dispositivo CR 73 (PAR 10 = 1).

2.9.4 Ligação da Sonda EXTERIOR (opcional)

A caldeira está predisposta para a ligação a uma sonda de temperatura exterior, fornecida por encomenda (cód. 8094101), capaz de regular autonomamente o valor da temperatura de ida da caldeira em função da temperatura exterior.

Para a montagem seguir as instruções indicadas na embalagem.

É possível corrigir aos valores lidos da sonda alterando o PAR 11.

2.9.5 Ligação da sonda sanitário na vers. "12-20-25-30-35 T"

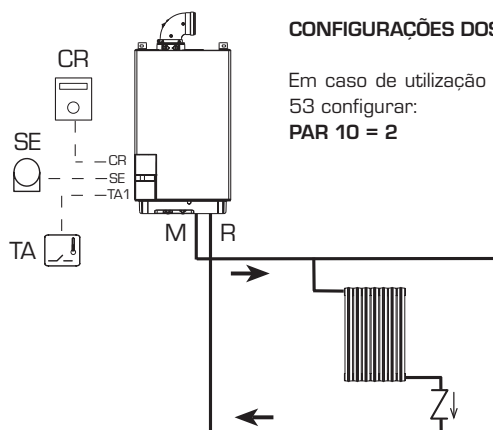
A versão "12-20-25-30-35 T" é fornecida com sonda sanitário (SB) ligada ao conector CN5. Quando a caldeira está acoplada a um fervidor exterior, introduzir a sonda no bainha de alojamento dos fervidor.

ATENÇÃO: A versão "T" está predisposta para a conexão a um fervidor remoto, para utilizá-la como caldeira SÓ AQUECIMENTO é necessário:

- desligar a sonda fervidor (SB)
- instalar o PAR 2 a 4.

Pedir a intervenção de pessoal técnico autorizado.

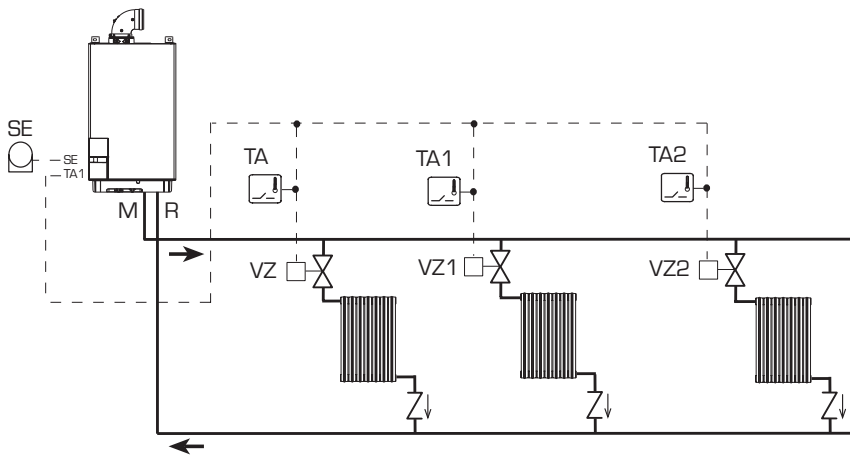
1 INSTALAÇÃO BASE INSTALAÇÃO COM UMA ZONA DIRECTA E TERMÓSTATO AMBIENTE, OU COM REGULADOR CLIMÁTICO CR 53 (Cód. 8092227), OU COM COMANDO À DISTÂNCIA CR 73 (Cód. 8092226) E SONDA EXTERIOR (Cód. 8094101)



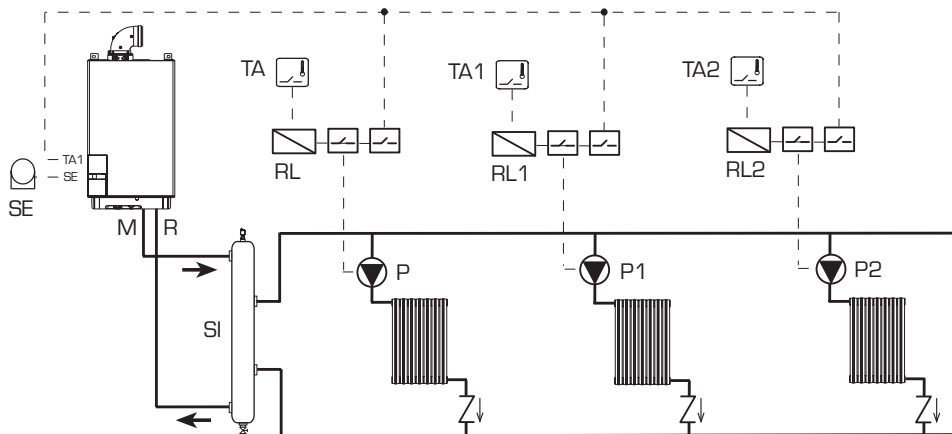
CONFIGURAÇÕES DOS PARÂMETROS

Em caso de utilização do dispositivo CR 53 configurar:
PAR 10 = 2

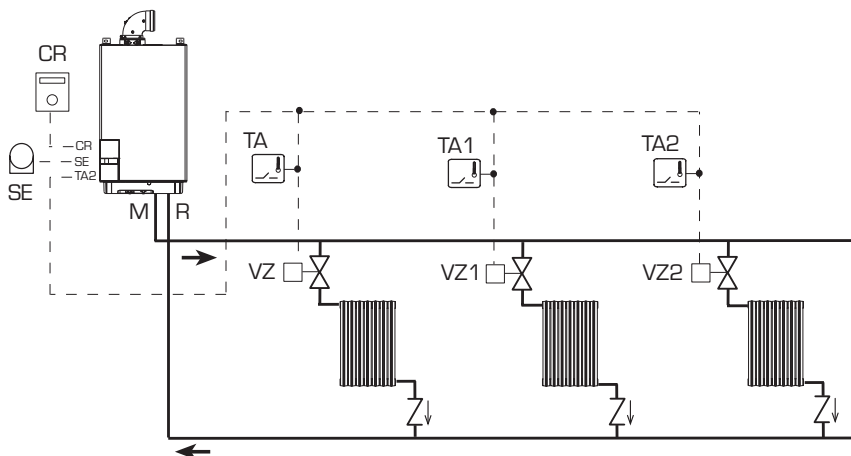
2 INSTALAÇÃO BASE
INSTALAÇÃO MULTIZONA COM VÁLVULAS, TERMÓSTATOS AMBIENTE E SONDA EXTERIOR (Cód. 8094101)



3 INSTALAÇÃO BASE
INSTALAÇÃO MULTIZONA COM BOMBAS, TERMÓSTATOS AMBIENTE E SONDA EXTERIOR (Cód. 8094101)



4 INSTALAÇÃO BASE
INSTALAÇÃO MULTIZONA COM VÁLVULAS, TERMÓSTATOS AMBIENTE, COMANDO À DISTÂNCIA CR 73 (Cód. 8092226) E SONDA EXTERIOR (Cód. 8094101)

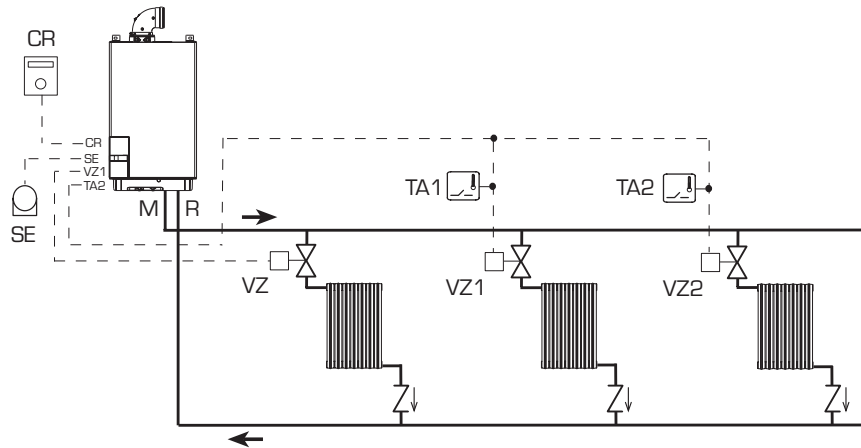


INTRODUÇÃO DOS PARÂMETROS

Para utilizar o comando à distância (CR) como no painel à distância da caldeira e não como referência ambiente, introduzir: **PAR 7 = 0**

5 INSTALAÇÃO BASE

INSTALAÇÃO MULTIZONA COM VÁLVULAS, TERMÓSTATOS AMBIENTE, COMANDO À DISTÂNCIA CR 73 (Cód. 8092226) E SONDA EXTERIOR (Cód. 8094101)



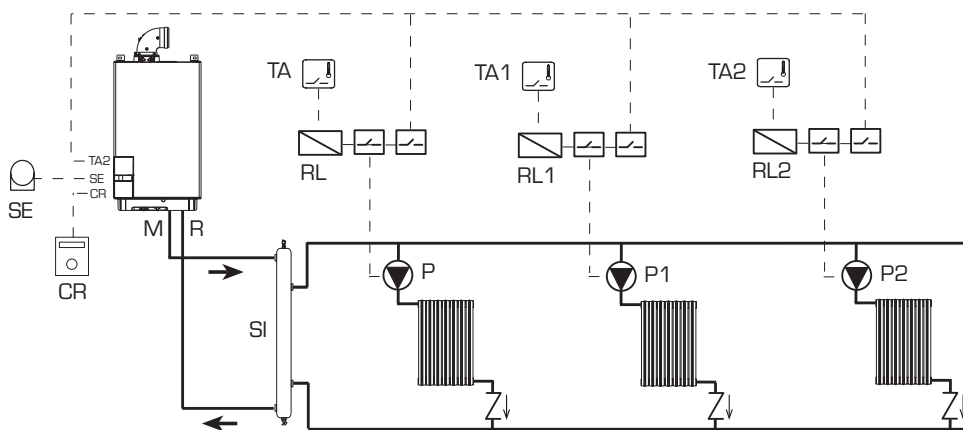
INTRODUÇÃO DOS PARÂMETROS

Em caso de utilização do comando à distância (CR) como referência ambiente para uma zona, introduzir: **PAR 7 = 1**

Introduzir o tempo de abertura da válvula de zona VZ:
PAR 33 = "TEMPO DE ABERTURA"

6 INSTALAÇÃO BASE

INSTALAÇÃO MULTIZONA COM BOMBAS, TERMÓSTATOS AMBIENTE, COMANDO À DISTÂNCIA CR 73 (Cód. 8092226) E SONDA EXTERIOR (Cód. 8094101)

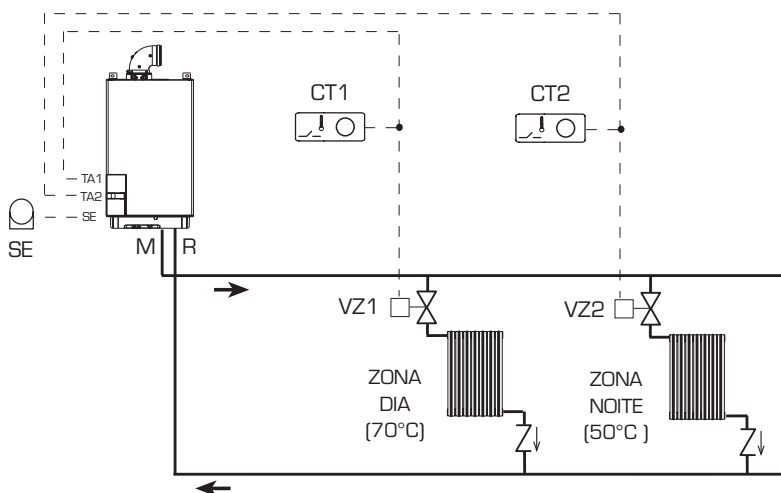


INTRODUÇÃO DOS PARÂMETROS

Em caso de utilização do comando à distância (CR) como referência ambiente para uma zona, introduzir: **PAR 7 = 1**

7 INSTALAÇÃO COM TEMPERATURA DUPLA DE IDA

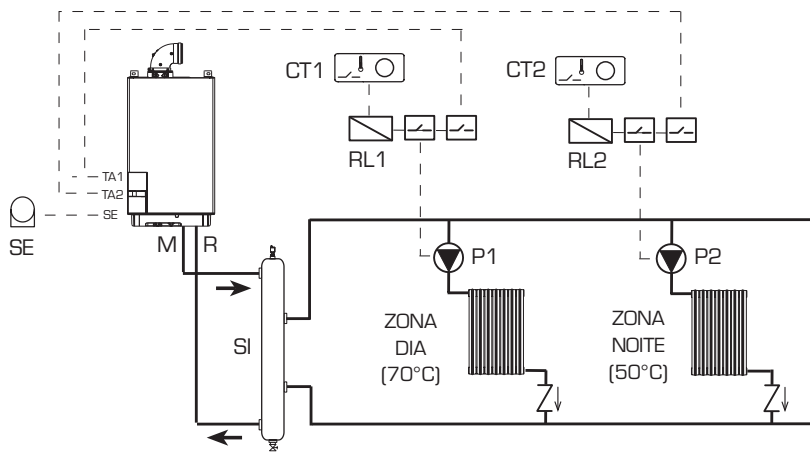
INSTALAÇÃO MULTIZONA COM VÁLVULAS, CRONOTERMÓSTATOS E SONDA EXTERIOR (Cód. 8094101)



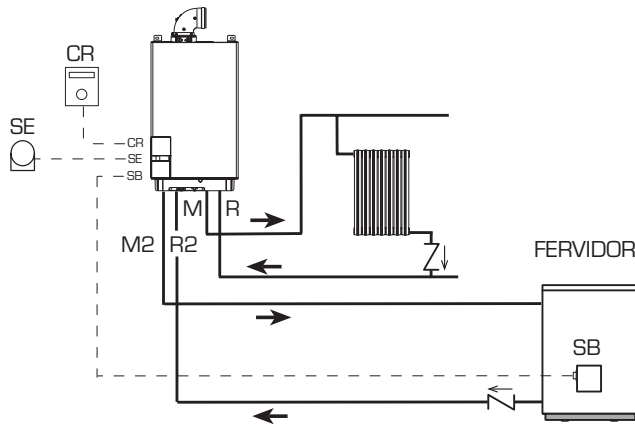
DURANTE AS HORAS NOCTURNAS A CALDEIRA TRABALHA COM A TEMPERATURA DE IDA REDUZIDA SE FOREM INTRODUZIDOS HORÁRIOS DIFERENCIADOS ENTRE A ZONA DIA E A ZONA NOITE:

- **com sonda exterior** introduzir a curva climática da zona dia 1 com o PAR 25 e da zona noite 2 com o PAR 26,
- **sem sonda exterior** aceder à configuração da zona dia 1 pressionando a tecla e modificar o valor com as teclas e . Entrar na configuração da zona noite 2 pressionando duas vezes a tecla modificar o valor com as teclas e .

8 INSTALAÇÃO COM TEMPERATURA DUPLA DE IDA
INSTALAÇÃO MULTIZONA COM BOMBAS, CRONOTERMÓSTATOS E SONDA EXTERIOR (Cód. 8094101)



9 INSTALAÇÃO COM FERVIDOR



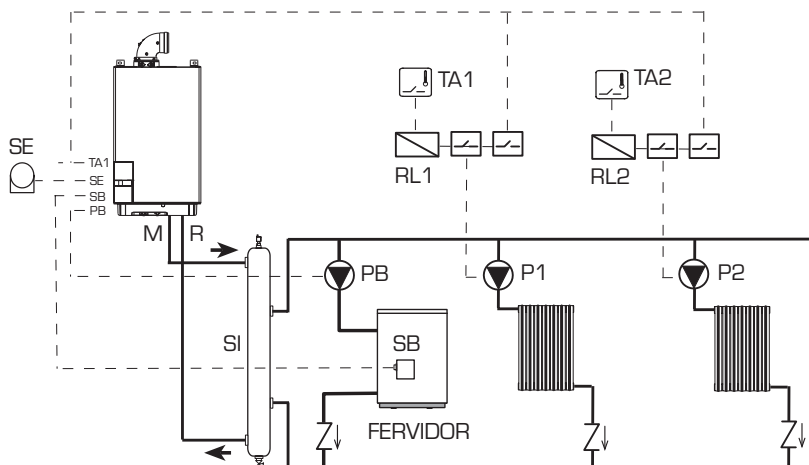
INTRODUÇÃO DOS PARÂMETROS

MURELLE T com sonda fervidor introduzir:
PAR 2 = 3

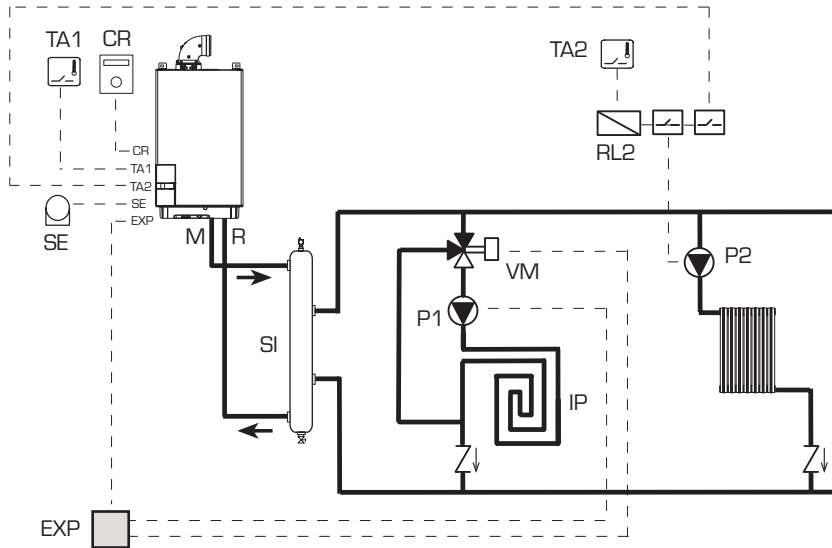
MURELLE T apenas aquecimento introduzir:
PAR 2 = 4

Em alternativa ao CR pode-se utilizar um TA ligado à entrada TA1.

10 INSTALAÇÃO COM FERVIDOR À DISTÂNCIA DEPOIS DO SEPARADOR HIDRÁULICO



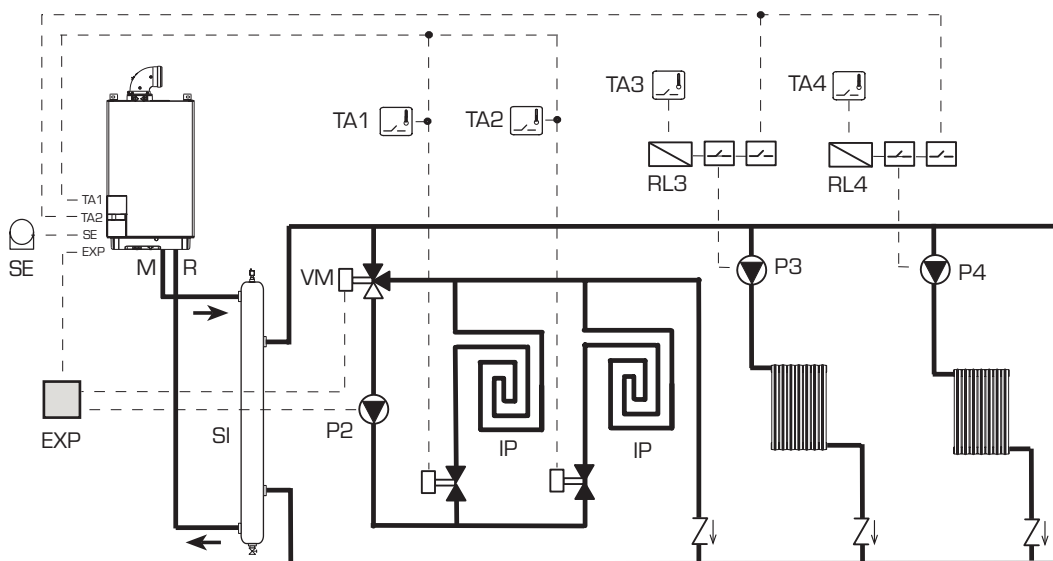
11 INSTALAÇÃO COM VÁLVULA DE MISTURA
INSTALAÇÃO COM UMA ZONA DIRECTA E UMA ZONA MISTURADA



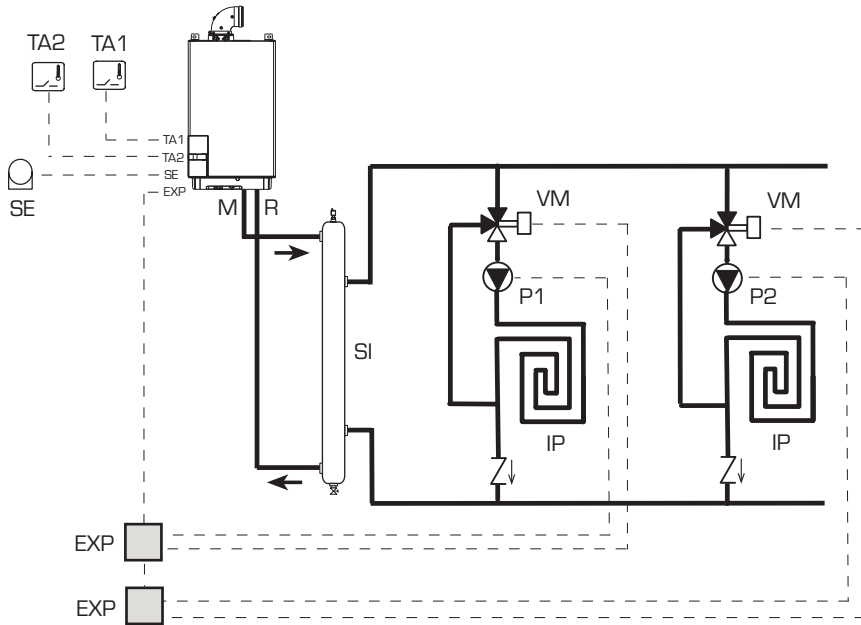
INTRODUÇÃO DOS PARÂMETROS

Para utilizar o comando à distância (CR) como no painel à distância da caldeira e não como referência ambiente, introduzir: **PAR 7 = 0**

12 INSTALAÇÃO COM VÁLVULA DE MISTURA
INSTALAÇÃO COM DUAS ZONAS DIRECTAS E DUAS ZONAS MISTURADAS



13 INSTALAÇÃO COM VÁLVULA DE MISTURA
INSTALAÇÃO COM DUAS ZONAS MISTURADAS INDEPENDENTES E DUAS KIT ZONA MIX (Cód. 8092234)

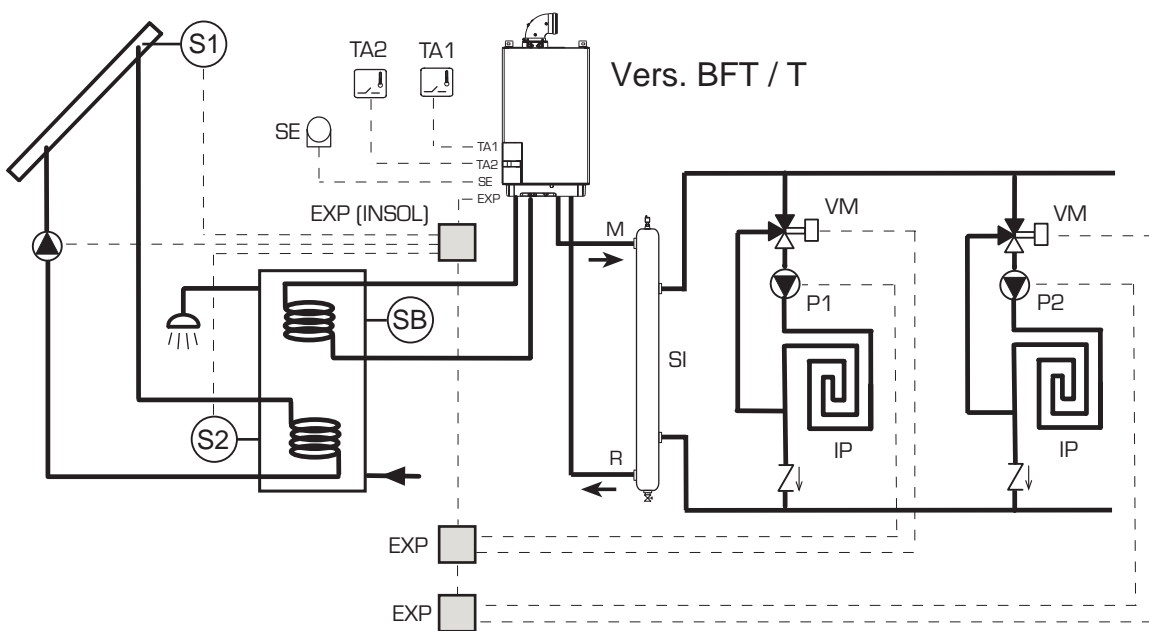


ES

PT

ENG

14 INSTALAÇÃO SOLAR
INSTALAÇÃO COM DUAS ZONAS MISTURADAS INDEPENDENTES, DUAS KIT ZONA MIX (Cód. 8092234) E UM KIT INSOL (Cód. 8092235)



2.10 ESQUEMA ELÉCTRICO

2.10.1 Murelle EV HE 12-20-25-30-35 T (fig. 11)

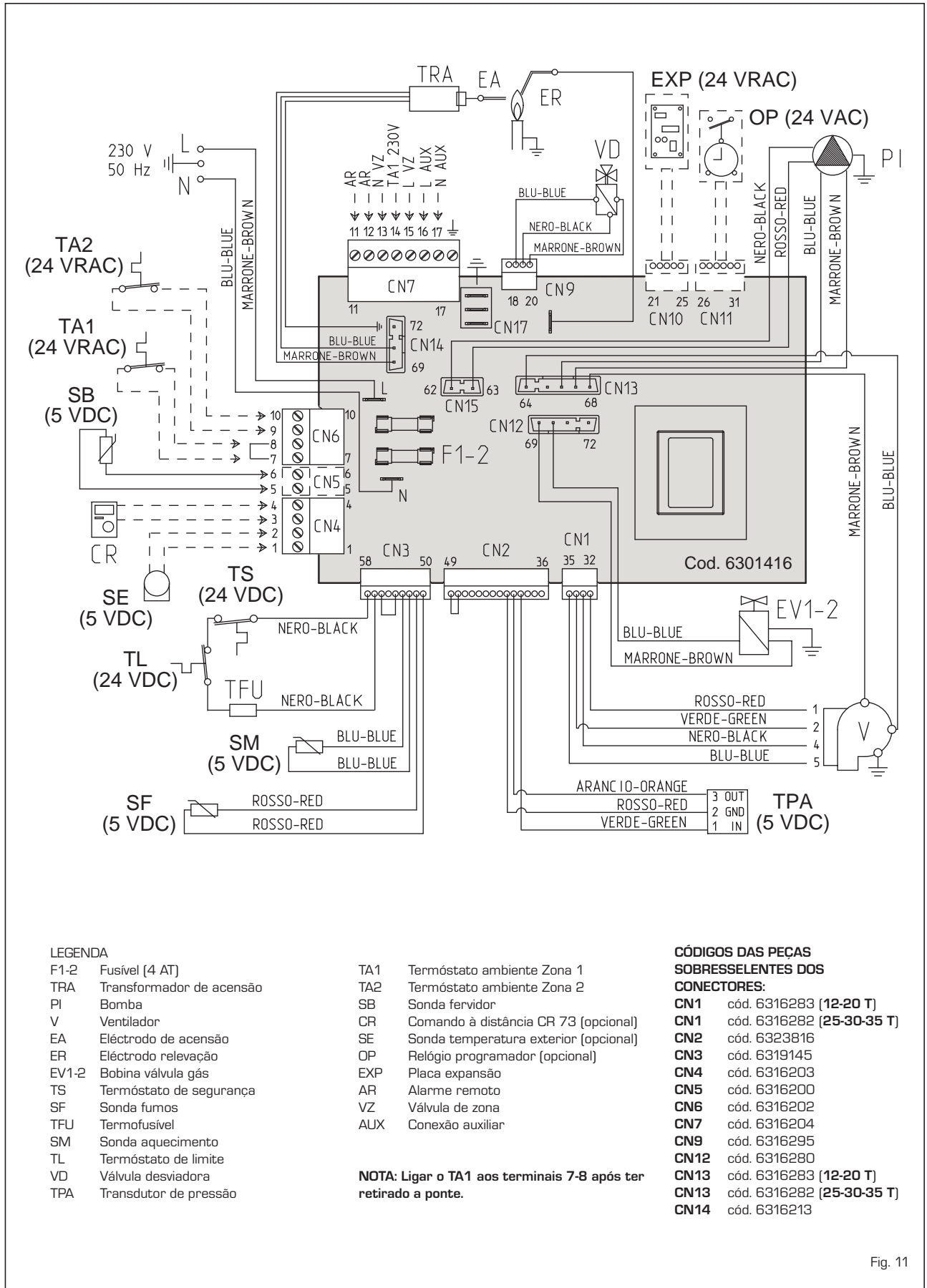
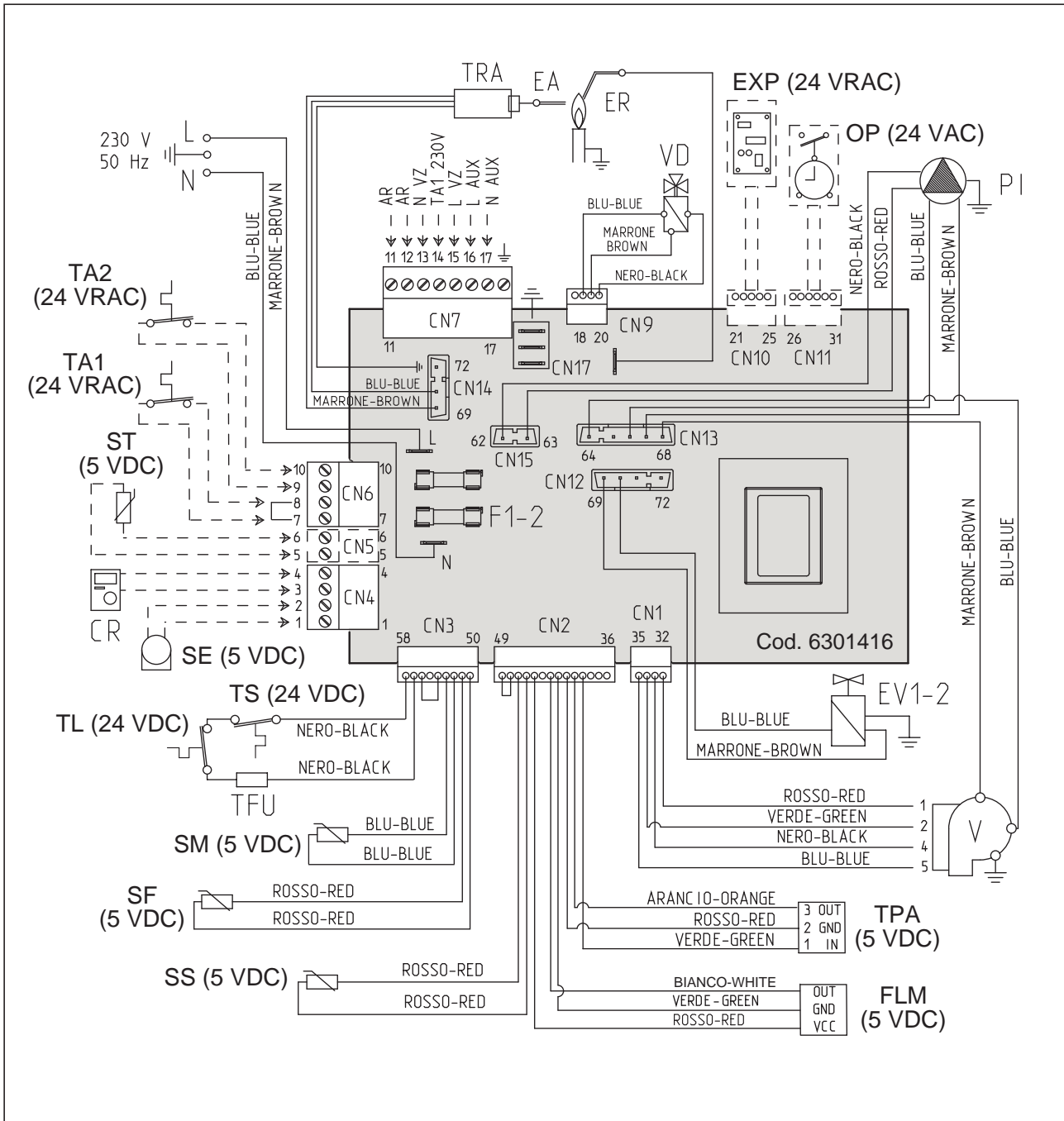


Fig. 11

2.10.2 Murelle EV HE 25-30-35 (fig. 11/a)

ES
PT
ENG



LEGENDA

- F1-2 Fusível [4 AT]
- TRA Transformador de acensão
- PI Bomba
- V Ventilador
- EA Eléctrodo de acensão
- ER Eléctrodo relevação
- EV1-2 Bobina válvula gás
- TS Termóstato de segurança
- SF Sonda fumos
- TFU Termofusível
- SM Sonda aquecimento
- TL Termóstato de limite
- SS Sonda sanitário

- FLM Fluxímetro sanitário
- TA1 Termóstato ambiente Zona 1
- TA2 Termóstato ambiente Zona 2
- ST Sonda temperatura solar
- SE Sonda temperatura exterior (opcional)
- OP Relógio programador (opcional)
- EXP Placa expansão
- AR Alarme remoto
- VZ Válvula de zona
- AUX Conexão auxiliar

CÓDIGOS DAS PEÇAS SOBRESSELENTES DOS CONECTORES:

- CN1 cód. 6316282
- CN2 cód. 6323815
- CN3 cód. 6319145
- CN4 cód. 6316203
- CN6 cód. 6316202
- CN7 cód. 6316204
- CN9 cód. 6316274
- CN12 cód. 6316280
- CN13 cód. 6316282
- CN14 cód. 6316213

NOTA: Ligar o TA1 aos terminais 7-8 após ter retirado a ponte.

Fig. 11/a

3 CARACTERÍSTICAS

3.1 PAINEL DE COMANDOS (fig. 12)

2 - DESCRIÇÃO DOS COMANDOS

- TECLA DE FUNÇÃO ON/OFF**
ON = Caldeira alimentada electricamente
OFF = Caldeira alimentada electricamente mas não disponível para o funcionamento. Estão activas as funções de protecção.
- TECLA MODALIDADE VERÃO**
Pressionando esta tecla a caldeira funciona só para a água sanitária
- TECLA MODALIDADE INVERNO**
Pressionando esta tecla a caldeira funciona em aquecimento e sanitário.
- TECLA SET SANITÁRIO**
Pressionando esta tecla visualiza-se o valor da temperatura da água sanitária
- TECLA SET AQUECIMENTO**
Pressionando a primeira vez visualiza-se o valor da temperatura do circuito de aquecimento 1
Pressionando a segunda vez visualiza-se o valor da temperatura do circuito de aquecimento 2
- TECLA RESET**
Permite restabelecer o funcionamento após uma anomalia de funcionamento
- TECLA AUMENTO E DIMINUIÇÃO**
Pressionando esta tecla aumenta ou diminui o valor introduzido

1 - DESCRIÇÃO DOS ÍCONES DO DISPLAY

- ÍCONE MODALIDADE VERÃO**
- ÍCONE MODALIDADE INVERNO**
- ÍCONE MODALIDADE SANITÁRIO**
- ÍCONE MODALIDADE AQUECIMENTO**
1 = Rede aquecimento primeiro circuito
2 = Rede aquecimento segundo circuito
- ESCALA GRADUADA DE POTÊNCIA**
Os segmentos da barra iluminam-se em proporção à potência fornecida pela caldeira
- ÍCONE FUNCIONAMENTO QUEIMADOR E BLOQUEIO**
- ÍCONE NECESSIDADE DE RESET**
- ÍCONE FUNÇÃO LIMPA-CHAMINÉS**
- DIGIT SECUNDÁRIOS**
A caldeira visualiza o valor da pressão do circuito (valor correcto entre 1 e 1,5 bar)
- DIGIT PRINCIPAIS**
A caldeira visualiza os valores introduzidos, o estado de anomalia e a temperatura exterior
- ÍCONE PRESENÇA DE FONTES ALTERNATIVAS**

3 - TECLAS RESERVADAS AO TÉCNICO DE INSTALAÇÃO (acesso parâmetros INST e parâmetros OEM)

- CONEXÃO PARA PC**
Deve ser usada exclusivamente com o kit de programação de SIME e só por pessoal autorizado. Não ligar outros dispositivos electrónicos (máquinas fotográficas, telefones, leitores mp 3 etc). Usar uma ferramenta para retirar a tampa e colocá-la novamente após o uso. **ATENÇÃO: Porta de comunicação sensível às descargas electrostáticas.**
- TECLA INFORMAÇÕES**
Pressionando esta tecla várias vezes visualizam-se os parâmetros.
- TECLA FUNÇÃO LIMPA-CHAMINÉS**
Pressionando esta tecla várias vezes visualizam-se os parâmetros.
- TECLA DIMINUIÇÃO**
Modificam-se os valores introduzidos por defeito.
- TECLA AUMENTO**
Modificam-se os valores introduzidos por defeito.

4 - BARRA LUMINOSA

Azul = Funcionamento
Vermelha = Anomalia de funcionamento

5 - RELÓGIO PROGRAMADOR (opcional)

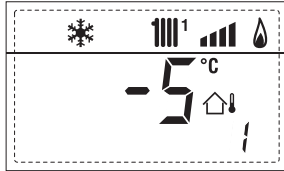
Relógio mecânico (cód. 8092228) ou digital (cód. 8092229) para programação aquecimento/sanitários.

Fig. 12

3.2 ACESSO ÀS INFORMAÇÕES DO TÉCNICO DE INSTALAÇÃO

Para aceder às informações para o técnico e instalação pressionar a tecla (3 fig. 12). Cada vez que se pressiona a tecla passa-se à informação seguinte. Se a tecla não for pressionada o sistema sai automaticamente da função. Lista das informações:

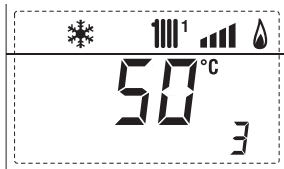
1. Visualização da temperatura exterior só com sonda exterior ligada



2. Visualização da temperatura sonda aquecimento (SM)



3. Visualização da temperatura sonda sanitário (SS)



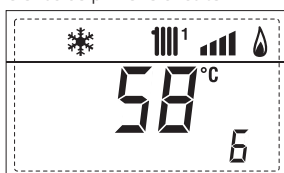
4. Visualização da temperatura sonda auxiliar



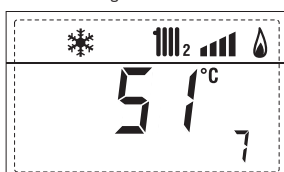
5. Visualização da temperatura sonda fumos



6. Visualização temperatura aquecimento referida ao primeiro circuito



7. Visualização da temperatura aquecimento referida ao segundo circuito



8. Visualização da corrente de ionização em μA



9. Visualização número rotações ventilador em rpm x 100 (ex. 4.800 e 1850 rpm)



10. Visualização das horas de funcionamento do queimador em h x 100 (ex. 14.000 e 10)



11. Visualização do número de acendimentos do queimador x 1.000 (ex. 97000 e 500)



12. Visualização do código de erro da última anomalia



13. Visualização do código de erro da penúltima anomalia



14. Visualização do número total das anomalias



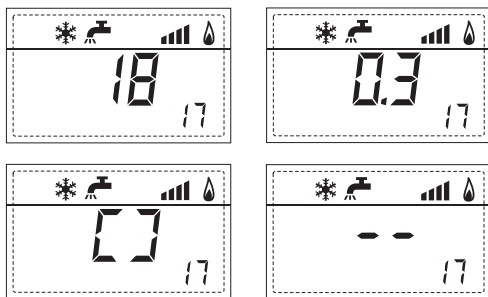
15. Contador acessos parâmetros instalador (ex. 140 acessos)



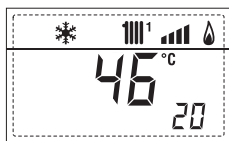
16. Contador acessos parâmetros OEM (ex. 48 acessos)



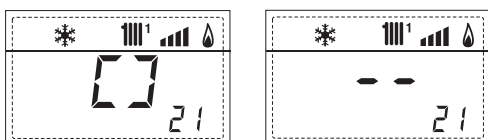
17. Visualização volume sanitário fluxímetro (ex. 18 l/min) ou o estado do fluxó-stato (respectivamente ON e OFF)



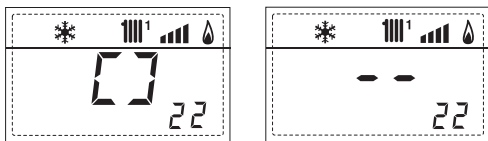
18. Visualização valor da sonda de impulsão sistema misturado com adaptador ZONA MIX 1 (Entrada S2)



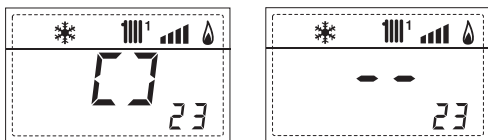
19. Visualização termóstato de segurança ZONA MIX (Entrada S1) respectivamente ON e OFF



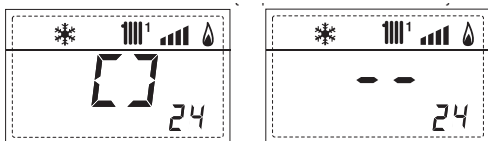
20. Visualização bomba com adaptador ZONA MIX 1 (respectivamente ON e OFF)



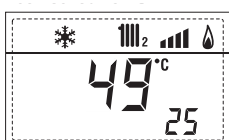
21. Visualização comando de abertura da válvula com adaptador ZONA MIX 1 (respectivamente ON e OFF)



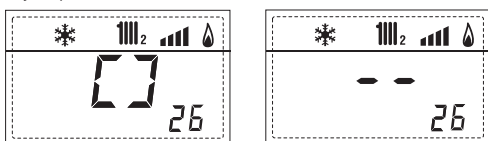
22. Visualização comando de fechamento da válvula com adaptador ZONA MIX 1 (respectivamente ON e OFF)



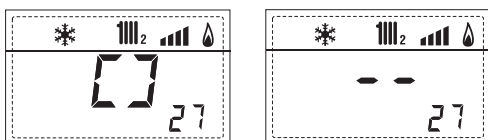
23. Visualização valor da sonda de impulsão sistema misturado com adaptador ZONA MIX 2



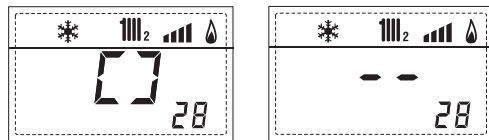
24. Visualização termóstato de segurança com adaptador ZONA MIX 2 (Entrada S1) respectivamente ON e OFF



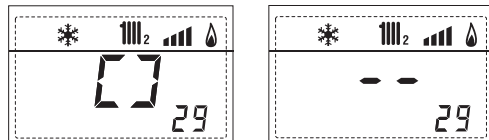
25. Visualização bomba com adaptador ZONA MIX 2 (respectivamente ON e OFF)



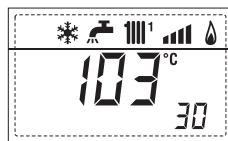
26. Visualização comando de abertura da válvula com adaptador ZONA MIX 2 (respectivamente ON e OFF)



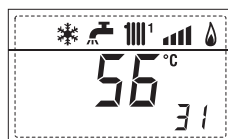
27. Visualização comando de fechamento da válvula com adaptador ZONA MIX 2 (respectivamente ON e OFF)



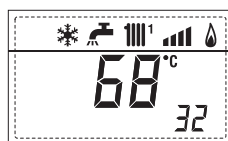
28. Visualização valor da temperatura da sonda solar S1 com adaptador solar INSOL



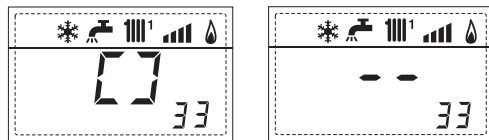
29. Visualização valor da temperatura da sonda solar S12 com adaptador solar INSOL



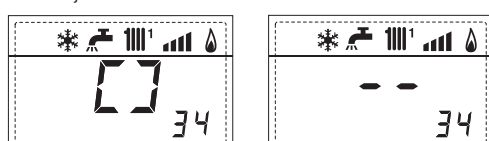
30. Visualização valor da temperatura da sonda solar S3 com adaptador solar INSOL



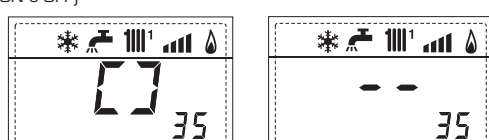
31. Visualización relé solar R1 com adaptador solar INSOL (respectivamente ON e OFF)



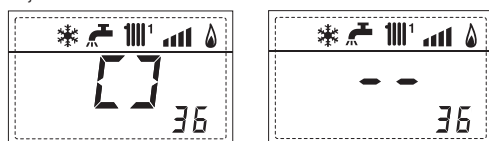
32. Visualização relé solar R2 com adaptador solar INSOL (respectivamente ON e OFF)



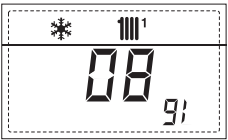
33. Visualização relé solar R3 com adaptador solar INSOL (respectivamente ON e OFF)



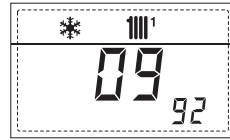
36. Visualização estado do permutador do caudal de água (respectivamente ON e OFF)



91. Versão software plaqueta EXP (configuração ZONA MIX)

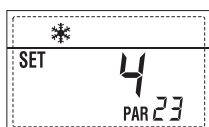


92. Versão software segunda plaqueta EXP (configuração ZONA MIX)



3.3 ACESSO AOS PARÂMETROS DO TÉCNICO DE INSTALAÇÃO

Para aceder aos parâmetros para o técnico de instalação pressionar contemporaneamente as teclas e por 5 segundos (3 fig. 12). Por exemplo o parâmetro PAR 23 aparece no display do painel de comando no seguinte modo:



Os parâmetros visualizam-se usando as teclas e , e os valores introduzidos por defeito modificam-se com as teclas e .

O retorno à visualização standard é feito automaticamente passados 60 segundos ou pressionando uma das teclas de comando (2 fig. 12).

3.3.1 Substituição da placa ou RESET dos parâmetros

Caso a placa electrónica seja substituída ou restabelecida, para que a caldeira arranque é necessária a configuração dos PAR 1 e PAR 2 associando a cada tipologia de caldeira os seguintes valores:

GÁS	MODELO	PAR 1
METANO (G20)	12 T	1
	20 T	2
	25 - 25 T	3
	30 - 30 T	4
	35 - 35 T	5
PROPANO (G31)	12 T	6
	20 T	7
	-	8
	25 - 25 T	9
	30 - 30 T	11
	35 - 35 T	12

PARÂMETROS DO TÉCNICO DE INSTALAÇÃO					
CONFIGURAÇÃO RÁPIDA					
PAR	DESCRIÇÃO	RANGE	UNIDADE DE MEDIDA	PASSO	SET DE DEFAULT
1	Configuração combustão	- = ND 1 ... 30	=	=	"-"
2	Configuração hidráulica	- = ND 1 ... 9	=	=	"-"
3	Programador horário 2	1 = DHW + Bomba recir. 2 = DHW 3 = Bomba recirculação	=	=	1
4	Desactivação transdutor de pressão	0 = Desactivado 1 = Activo 2 = Activo (NO ALL 09)	=	=	1
5	Atribuição relé auxiliar AUX (só ferverdor)	1 = Al. remoto 2 = B. Recirculação	=	=	1
6	Barra luminosa presença tensão	0 = Desactivada 1 = Activa	=	=	1
7	Atribuição canais CR 73	0 = Não atribuído 1 = Circuito 1 2 = Circuito 1 e 2	=	=	1
8	Nº rotações ventilador ao Step ignição	0,0 ... 81	rpmx100	0,1 de 0,1 a 19,9	0,0
9	Chaminés compridas	0 ... 20	%	1	0
10	Configuração do dispositivo ligado	1 = CR 73 2 = CR 53 3 = RVS	=	=	1
11	Correcção dos valores da sonda exterior	-5 ... +5	°C	1	0
12	Duração retroiluminação	- = Sempre 0 = Nunca 1 ... 199	sec. x 10	1	3
13	Velocidade bomba modulante	0 = Mínima 1 = Máxima 2 = Automática	=	=	1
SANITÁRIO - AQUECIMENTO					
PAR	DESCRIÇÃO	RANGE	UNIDADE DE MEDIDA	PASSO	SET DE DEFAULT
20	Temperatura sanitária mínima	10 °C ... PAR 21	°C	1	30
21	Temperatura sanitária máxima	PAR 20 ... PAR 62 OEM	°C	1	60
22	Anti-legionella (só ferverdor)	0 = Desactivada 1 = Activa	=	=	0
23	Anti-gelo caldeira	0 ... +20	°C	1	3
24	Anti-gelo sonda exterior	- 15 ... +5	°C	1	-2
25	Introdução curva climática Zona 1	3 ... 40	=	1	20
26	Introdução curva climática Zona 2	3 ... 40	=	1	20
27	Temperatura mínima Zona 1	PAR 64 OEM ... PAR 28	°C	1	20
28	Temperatura máxima Zona 1	PAR 27 ... PAR 65 OEM	°C	1	80
29	Temperatura mínima Zona 2	PAR 64 OEM ... PAR 30	°C	1	20
30	Temperatura máxima Zona 2	PAR 29 ... PAR 65 OEM	°C	1	80
31	Potência máxima aquecimento	30 ... 100	%	1	100
32	Tempo de pós-circulação aquecimento	0 ... 199	Sec.	10	30
33	Atraso activação bomba Zona 1	0 ... 199	10 sec.	1	1
34	Atraso Reacendimento	0 ... 10	Min.	1	3
35	Limites ativação fontes integrativas	- , 15 ... 80	°C	1	"-"
36	Tempo de pós-circulação sanitária	0 ... 199	Sec.	1	0
39	Faixa de saturação da modulação do fluxímetro	- = Desactivada 0 ... 100	%	1	100

CALDEIRA	PAR 2
Instantânea com válvula pressostática e fluxóstato	1
Instantânea com válvula pressostática, fluxóstato e combinação solar	2
25/55 - 30/55	3
Somente aquecimento versão T	4
Instantânea com válvula desviadora e fluxímetro	5
Instantânea com válvula desviadora, fluxímetro e combinação solar	6
Fervidor remoto com dupla bomba e sonda fervidor (BAIXA INÉRCIA)	7
Fervidor remoto com dupla bomba e term. fervidor o somente aquecimento versão T (BAIXA INÉRCIA)	8
Somente aquecimento versão T e sonda antigelo (BAIXA INÉRCIA)	9

NOTA: No interior da porta superior do painel da caldeira está aplicada uma etiqueta que indica o valor dos PAR 1 e PAR 2 que se deve introduzir (fig. 19).

PARÂMETROS DO TÉCNICO DE INSTALAÇÃO					
PLACA EXPANSÃO					
PAR	DESCRIÇÃO	RANGE	UNIDADE DE MEDIDA	PASSO	SET DE DEFAULT
40	Número de placas de expansão	0 ... 3	=	1	0
41	Tempo curso válvula mix	0 ... 199	10 sec.	1	12
42	Prioridade sanitária na zona misturada	0 = Paralela 1 = Absoluta	=	=	1
43	Secagem betonilha	0 = Desactiva 1 = Curva A 2 = Curva B 3 = Curva A+B	=	=	0
44	Tipo de instalação solar	1 ... 7	=	1	1
45	Δt bomba coletor solar 1	PAR 74 OEM - 1... 50	°C	1	8
46	Atraso integração solar	"-", 0 ... 199	Min.	1	0
47	Tmín coletor solar	"-", -30 ... 0	°C	1	- 10
48	Tmáx coletor solar	"-", 80 ... 199	°C	1	120
RESET PARÂMETROS					
PAR	DESCRIÇÃO	RANGE	UNIDADE DE MEDIDA	PASSO	SET DE DEFAULT
49 *	Reset parâmetros por defeito (PAR 01 - PAR 02 iguais a "-")	- , 1	=	=	=
* Em caso de dificuldade na compreensão da definição corrente, ou de comportamento anômalo ou incompreensível da caldeira, aconselha-se restabelecer os valores iniciais dos parâmetros, definindo o PAR49=1 e os PAR1 e PAR2 como especificado no ponto 3.3.1.					

3.4 SONDA EXTERIOR LIGADA (fig. 13)

Em caso de presença de sonda exterior os SET de aquecimento são determinados pelas curvas climáticas em função da temperatura exterior e limitados pelo valor de range descritos no ponto 3.3 (parâmetros PAR 25 para a zona 1, parâmetros PAR 26 para a zona 2).

A curva climática a introduzir pode ser seleccionada de um valor entre 3 e 40 (com passos de 1).

Aumentando inclinação representada pelas curvas da fig. 13 aumenta-se a temperatura de ida do circuito em correspondência com a temperatura exterior.

3.5 FUNÇÕES DA PLACA

A placa electrónica tem as seguintes funções:

- Protecção anti-gelo do circuito aquecimento e sanitário (ICE).
 - Sistema de acendimento e detecção da chama.
 - Introdução a partir do painel de comando da potência e do gás de funcionamento da caldeira.
 - Anti-bloqueio da bomba que se alimenta por alguns segundos após 24h de inactividade.
 - Protecção anti-legionella para caldeira com câmara de água de acumulação.
 - Limpa-chaminés activável a partir do painel de comando.
 - Temperatura regulável com sonda exterior ligada. É possível introduzi-la a partir do painel de comando e está activa e diferenciada na rede de aquecimento do circuito 1 e na rede de aquecimento do circuito 2.
 - Gestão de duas redes com circuito de aquecimento independentes.
 - Regulação automática da potência de acendimento e máxima de aquecimento. As regulações são geridas automaticamente pela placa electrónica para garantir a máxima flexibilidade de utilização da instalação.
 - Interface com os seguintes sistemas electrónicos: regulador climático CR 53, comando à distância CR 73, termoregulação RVS, conexão e uma placa de gestão de zona misturada ZONA MIX cód. 8092234 e do placa solar INSOL cód. 8092235.
- Para a configuração dos dispositivos com a placa da caldeira configurar o parâmetro de instalação **PAR 10**.

3.6 SONDAS DETERMINAÇÃO TEMPERATURA

Na **Tabela 4** estão indicados os valores de resistência (Ω) que se obtêm nas sondas de aquecimento, sanitário e fumos ao variar a temperatura.

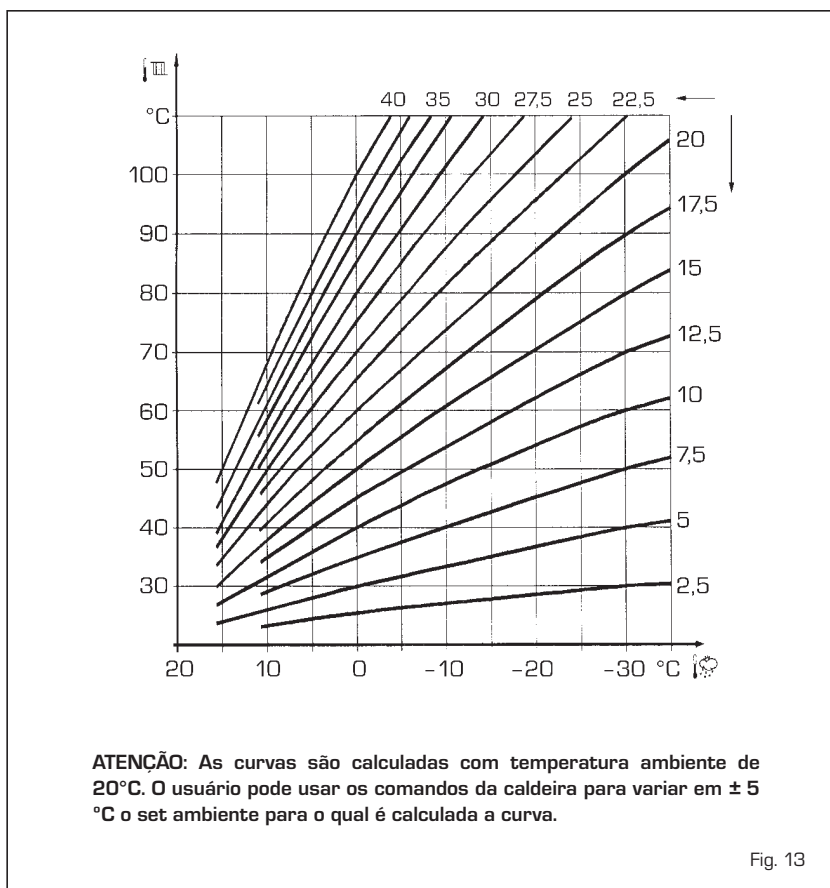


Fig. 13

Com a sonda aquecimento (SM) e fumos (SF) interrompida a caldeira não funciona em ambos os serviços. Com a sonda sanitário (SS) interrompida, a caldeira funciona mas não faz a modulação de potência na fase sanitário.

TABELA 4

Temperatura (°C)	Resistência (Ω)
20	12.090
30	8.313
40	5.828
50	4.161
60	3.021
70	2.229
80	1.669

3.7 ENCENDIDO ELECTRÓNICO

O acendimento e a detecção da chama são controlados por dois eléctrodos que se encontram no queimador e que garantem tempos de intervenção em caso de desligação accidental ou por falta de gás, inferiores a um segundo.

3.7.1 Ciclo de funcionamento

O queimador acende-se num máx de 10 segundos após a abertura da válvula de gás.

O não acendimento com conseqüente activação do sinal de bloqueio pode ser provocado por:

- Falta de gás

O eléctrodo de acendimento persiste por 10 seg. no máx, se o queimador não se acender será assinalada a anomalia.

Pode-se manifestar no primeiro acendimento ou após longos períodos de inactividade devido a presença de ar na tubagem do gás. Pode ser causada pela torneira do gás fechada ou por uma das bobinas da válvula com o enrolamento interrompido não permitindo a abertura.

- **O eléctrodo de acendimento não emite a descarga**

Na caldeira só se nota a abertura do gás no queimador; passados 10 seg. será assinalada a anomalia.

Pode ser causada pela interrupção do cabo do eléctrodo ou pela sua fixação incorrecta aos pontos de conexão. O eléctrodo está em massa ou muito desgastado: é necessário substituí-lo. A placa electrónica está defeituosa.

- **Não há detecção de chama**

A partir do momento de acendimento nota-se a descarga contínua do eléctrodo apesar do queimador estar aceso. Passados 10 seg. deixa de descarregar, apaga-se o queimador e será assinalada a anomalia.

Pode ser causada pela interrupção do cabo do eléctrodo ou pela sua fixação incorrecta aos pontos de conexão. O eléctrodo está em massa ou muito

desgastado: é necessário substituí-lo.
A placa electrónica está defeituosa.

Caso falte a tensão o queimador desliga-se automaticamente, ao restabelecer-se a tensão a caldeira entrará automaticamente em funcionamento.

3.8 PREVALÊNCIA DISPONÍVEL (fig. 14)

A prevalência residual para o circuito de aquecimento está representada, em função do caudal, no gráfico da fig. 14.
A velocidade da bomba modulável é defini-

da em default (parâmetro instalador **PAR 13=1**).

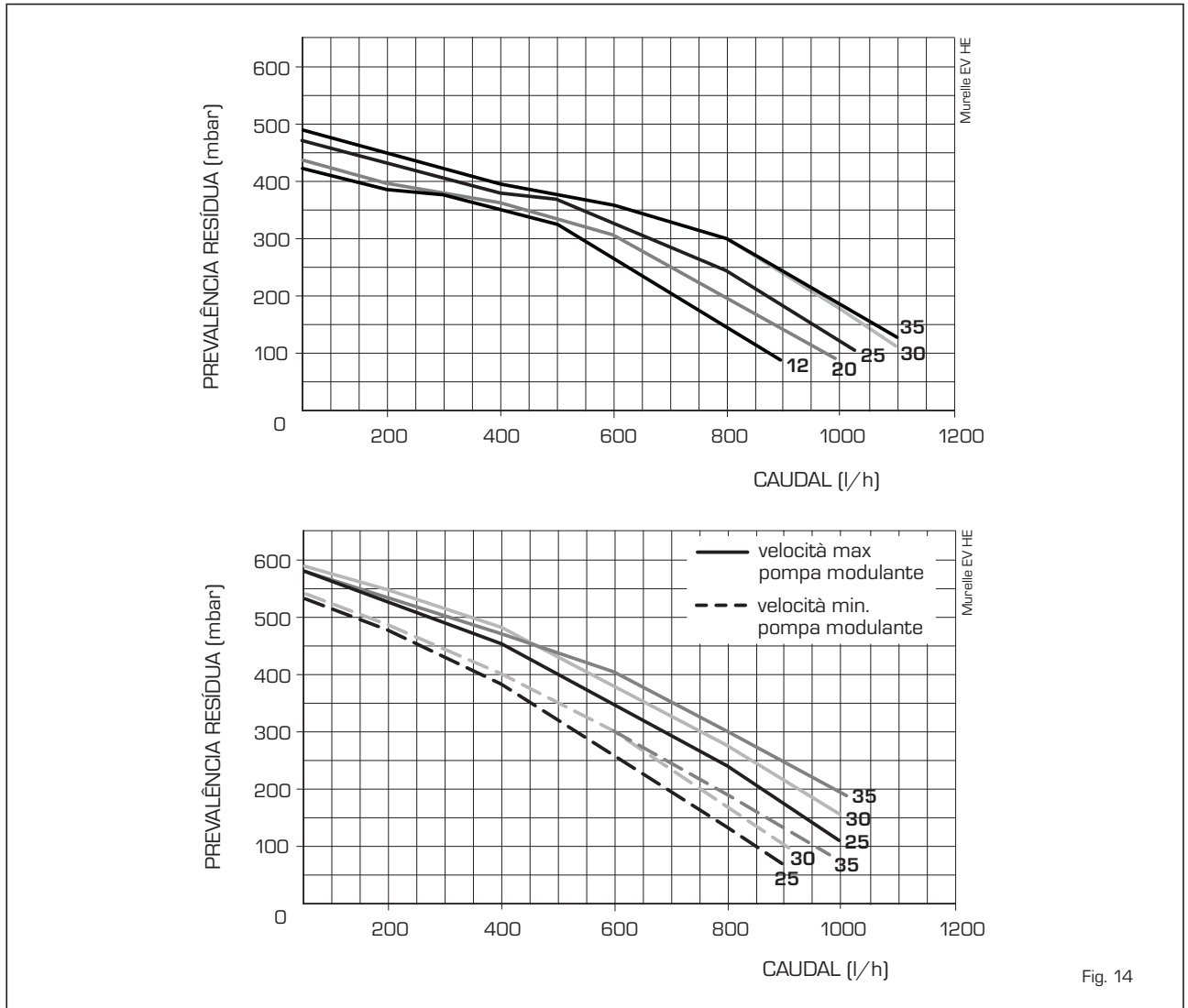
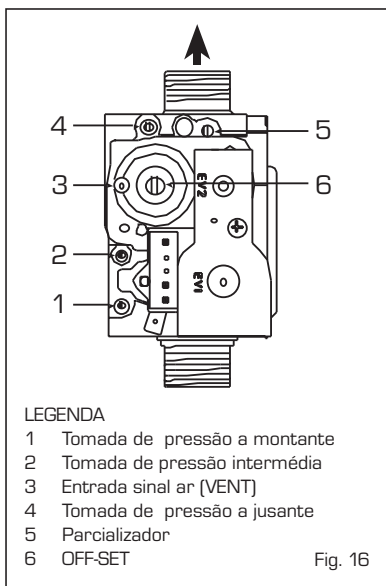


Fig. 14

4 USO E MANUTENÇÃO

4.1 VÁLVULA GÁS (fig. 16)

A caldeira é produzida em série com válvula de gás modelo SIT 848 SIGMA (fig. 16).



4.2 TRANSFORMAÇÃO PARA OUTRO GÁS (fig. 17)

Esta operação deverá ser obrigatoriamente efectuada por pessoal autorizado e usando componentes originais Sime, sob pena de perda da garantia.

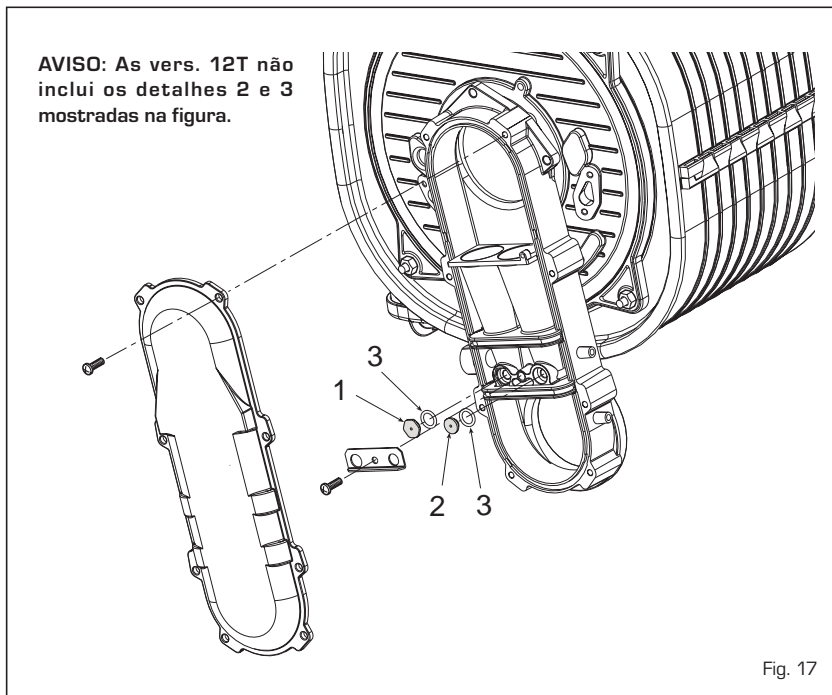
Para passar de gás metano para GPL e vice-versa, seguir as seguintes operações:

- Fechar a válvula do gás.
- Substituir os dois bocais diferenciados (1-2) e relativos oring de estanqueidade (3) por aqueles fornecidos com o kit de transformação. A diversidade na forma da cabeça dos bocais evita a inversão em fase de montagem.
- Aplicar a tarjeta que indica a nova predisposição para gás.
- Regular as pressões máxima e mínima da válvula de gás como especificado no ponto 4.2.2.

4.2.1 Configuração do novo combustível de alimentação

Para aceder aos parâmetros para o técnico de instalação pressionar contemporaneamente as teclas e por 5 segundos (3 fig. 12). O valor dos parâmetros modifica-se através das teclas e .

No display do painel aparecerá o parâmetro PAR 1. Se, por exemplo, a caldeira em questão for uma vers. 25 a metano (G20) aparecerá o SET 3.



Para transformá-la em propano (G31) se deverá introduzir o SET 9 pressionando repetidamente a tecla .



O retorno à visualização standard é feito automaticamente passados 10 segundos. Na tabela a seguir estão indicados os valores de SET a introduzir em todas as versões quando se muda o gás de alimentação.

GÁS	MODELO	PAR 1
METANO (G20)	12 T	1
	20 T	2
	25 - 25 T	3
	30 - 30 T	4
	35 - 35 T	5
PROPANO (G31)	12 T	6
	20 T	7
	-	8
	25 - 25 T	9
	30 - 30 T	11
	35 - 35 T	12

4.2.2 Calibragem pressões válvula gás

Verificar os valores de CO₂ com um analisador de combustão.

Sequência das operações:

- 1) Pressionar por alguns segundos o botão .
 - 2) Pressionar por alguns segundos o botão .
 - 3) Procurar os valores de CO₂ à potência máx. a seguir indicados agindo no parcializador (5 fig. 16):
- | Potência MÁX | |
|--------------------------|---------------------------|
| CO ₂ (Metano) | CO ₂ (Propano) |
| 9,0 ±0,3 | 10,0 ±0,3 |
- 4) Pressionar por alguns segundos o botão .
 - 5) Procurar os valores de CO₂ à potência min. a seguir indicados, agindo no parafusos de regulação OFF-SET (6 fig. 16):
- | Potência MIN | |
|--------------------------|---------------------------|
| CO ₂ (Metano) | CO ₂ (Propano) |
| 9,0 ±0,3 | 10,0 ±0,3 |
- 6) Pressionar várias vezes as teclas e para verificar as pressões; se necessário efectuar as devidas correções.
 - 7) Pressionar novamente a tecla para sair da função.

4.4 DESMONTAGEM COBERTURA (fig. 19)

Para uma fácil manutenção da caldeira é possível desmontar completamente a cobertura como indicado na fig. 19. Rodar o painel de comando para a frente para aceder aos componentes internos da caldeira.

ES

PT

ENG

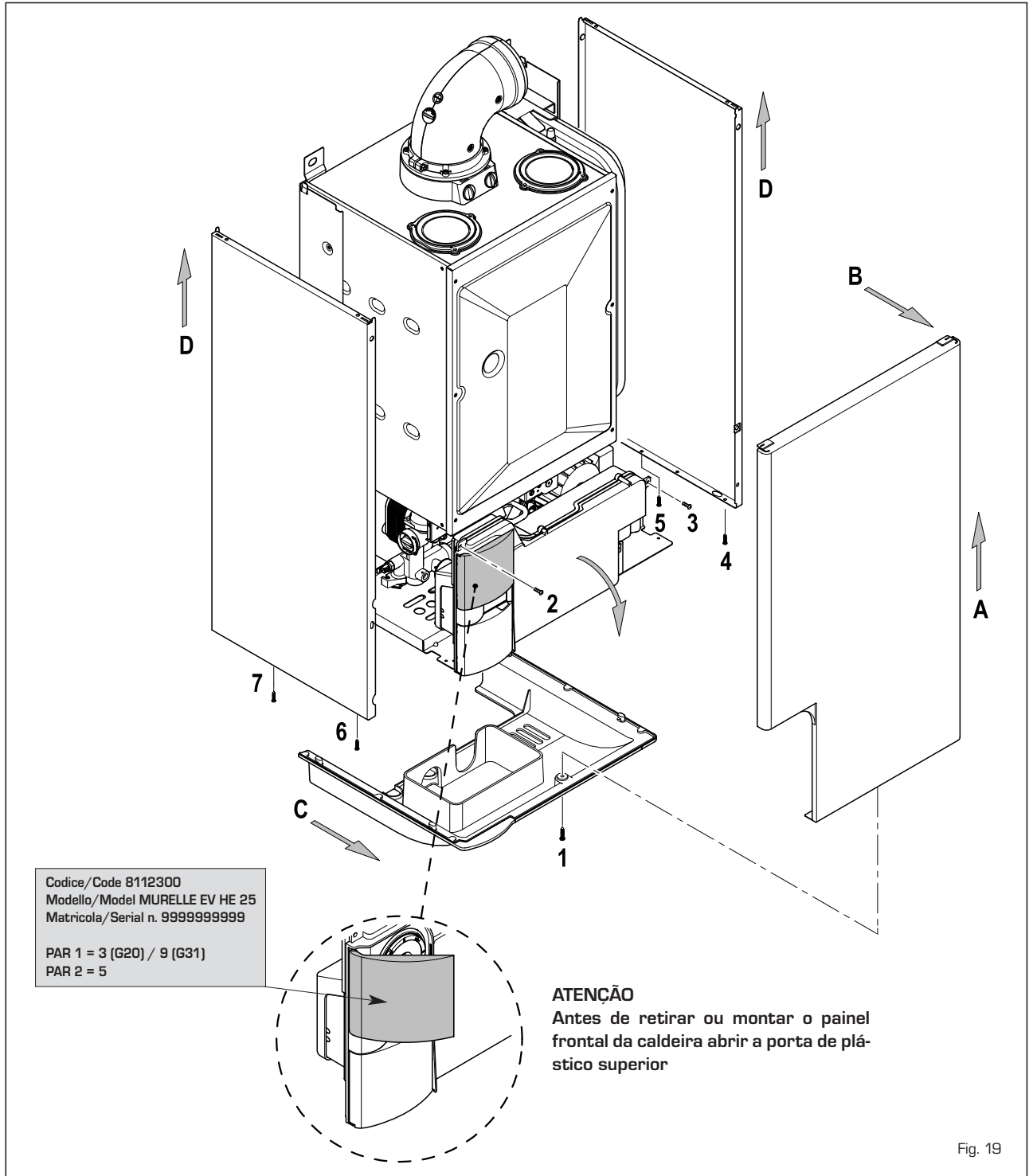


Fig. 19


4.5 MANUTENÇÃO (fig. 20)

Para garantir a funcionalidade e a eficiência do aparelho é necessário, respeitando as disposições legislativas em vigor, submetê-lo a controlos periódicos; a frequência dos controlos depende da tipologia do aparelho e das condições de instalação e de uso. Todavia é necessário efectuar um controlo anual por parte de pessoal técnico autorizado.

Durante as operações de manutenção é necessário que o pessoal técnico autorizado controle se o recipiente de recolha

com sifão está cheio de água (esta verificação é especialmente necessária quando o gerador fica parado por muito tempo). Esse enchimento é efectuado através do respectivo tampão (fig. 20).

4.5.1 Função limpa-chaminés (fig. 21)

Para efectuar a verificação de combustão da caldeira pressionar por alguns segundos a tecla para o técnico de instalação . A função limpa-chaminés activa-se e mantém-se por 15 minutos.

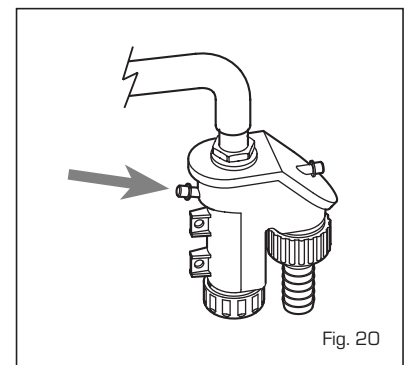


Fig. 20

A partir desse momento a caldeira iniciará a funcionar em aquecimento à máxima potência e desliga-se a 80°C e reacende-se a 70°C (**ATENÇÃO: Perigo de temperatura sobrelevada em caso de instalações a baixa temperatura não protegidas. Antes de activar a função limpa-chaminés verificar se as válvulas radiador ou eventuais válvulas de zona estão abertas.**)

A prova pode ser feita mesmo em funcionamento sanitário. Para efectuá-la é suficiente, após ter activado a função limpa-chaminés, retirar água quente de uma ou mais torneiras. Nesta condição a caldeira funciona à potência máxima com o sanitário controlado entre 60°C e 50°C. Durante toda a prova as torneiras de água quente deverão permanecer abertas.

Durante os 15 minutos de funcionamento da função limpa-chaminés, se forem pressionadas as teclas e coloca-se a caldeira respectivamente na potência máxima e mínima.

A função limpa-chaminés desactiva-se automaticamente após 15 minutos ou pressionando novamente a tecla .

4.5.2 Limpeza do filtro “Aqua Guard Filter System” (fig. 22)

Para a limpeza do filtro fechar as torneiras de interrupção de ida/retorno do circuito, desligar a tensão ao quadro de comandos, desmontar a cobertura e esvaziar a caldeira da respectiva descarga.

Colocar um recipiente de recolha sob o filtro e limpá-lo eliminando as impurezas e incrustações calcárias. Antes de montar de novo a tampa com o filtro controlar a junta vedante.

4.5.3 Função de secagem da betonilha (fig. 22/a)

A função de secagem da betonilha mantém o pavimento a um perfil de temperatura pré-definido e só está activa para instalações com associada a placa de zona misturada ZONA MIX cód. 8092234.

Os perfis de temperatura podem-se seleccionar através da configuração do parâmetro de instalação PAR 43:

- 0 = Função desactiva
- 1 = Configuração curva A
- 2 = Configuração curva B
- 3 = Configuração curva A + B

Para desligar a função é necessário premir a tecla OFF [retorno do PAR 43 ao valor 0] ou então desliga-se automaticamente no final da função.

O set da zona misturada segue o andamento da curva seleccionada e atinge no máximo 55°C. Durante a função são ignoradas todos os pedidos de calor [aquecimento, sanitário, anti-gelo e limpa-chaminés]. Durante o funcionamento no display aparecem os dias restantes para o completa-

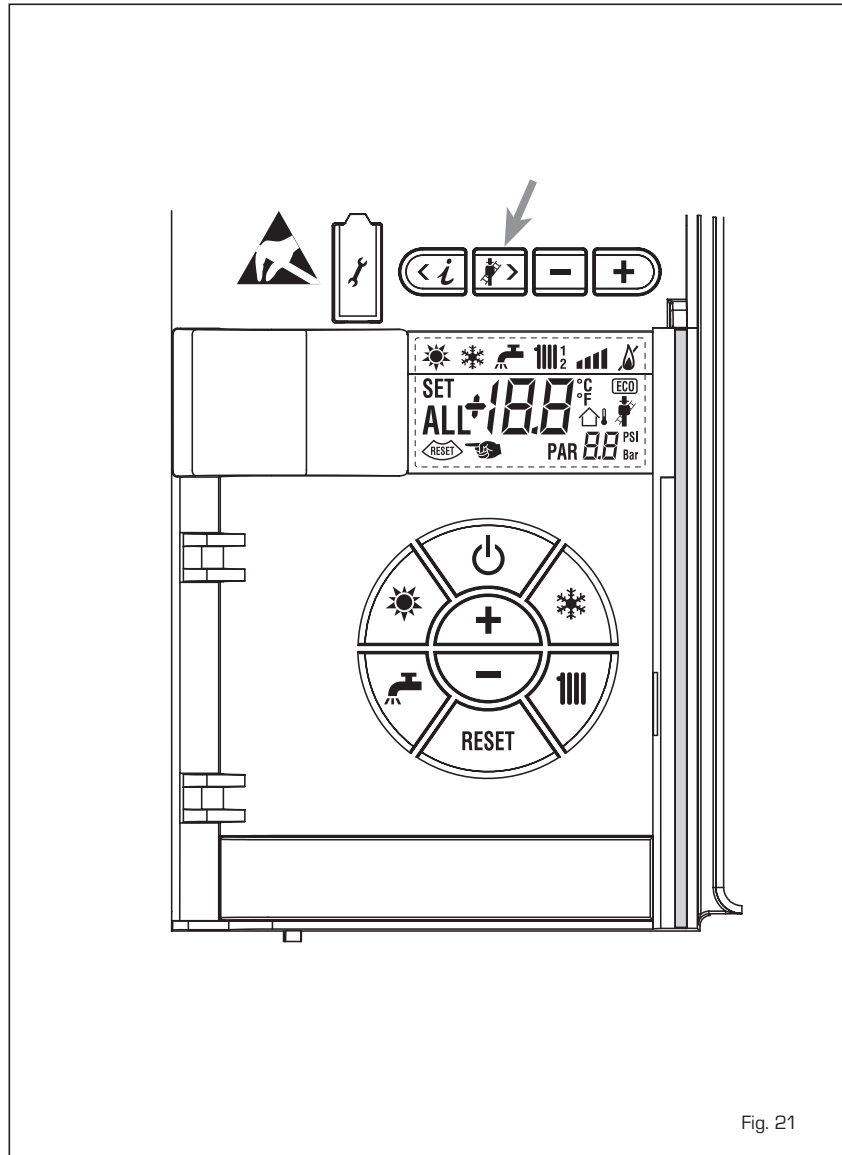


Fig. 21

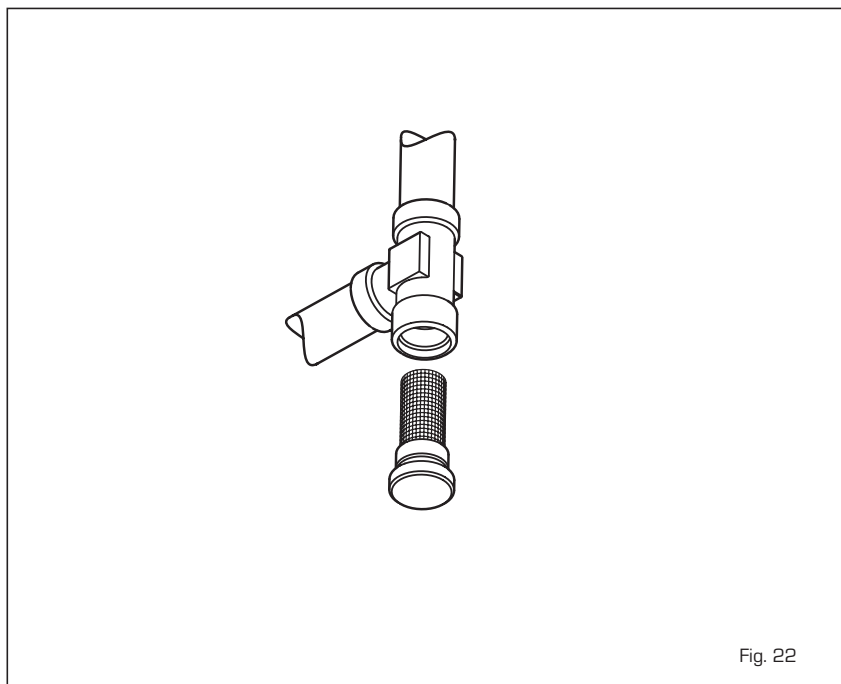


Fig. 22

mento da função (ex. dígitos principais -15 = faltam 15 dias para o final da função). O gráfico da fig. 22/a representa o andamento das curvas.

ATENÇÃO:

- Respeitar as normas e regulamentos do fabricante do pavimento.
- O funcionamento correcto só é assegurado está se o equipamento estiver instalado correctamente (sistema hidráulico, instalação eléctrica, configuração). Em caso contrario, o pavimento poderá danificar-se.

4.6 ANOMALIAS DE FUNCIONAMENTO

Quando se apresenta uma anomalia de funcionamento no display aparece um alarme e a barra luminosa azul passa a vermelha. A seguir apresentaremos as descrições das anomalias com o relativo alarme e solução:

- ANOMALIA BAIXA PRESSÃO ÁGUA "ALL 02" (fig. 23/a)

Se a pressão determinada pelo transdutor é inferior a 0,5 bar, a caldeira pára e no display aparece a anomalia ALL 02. Restabelecer a pressão regulando o manípulo de carga até que a pressão indicada pelo transdutor se estabelecer entre 1 e 1,5 bar.

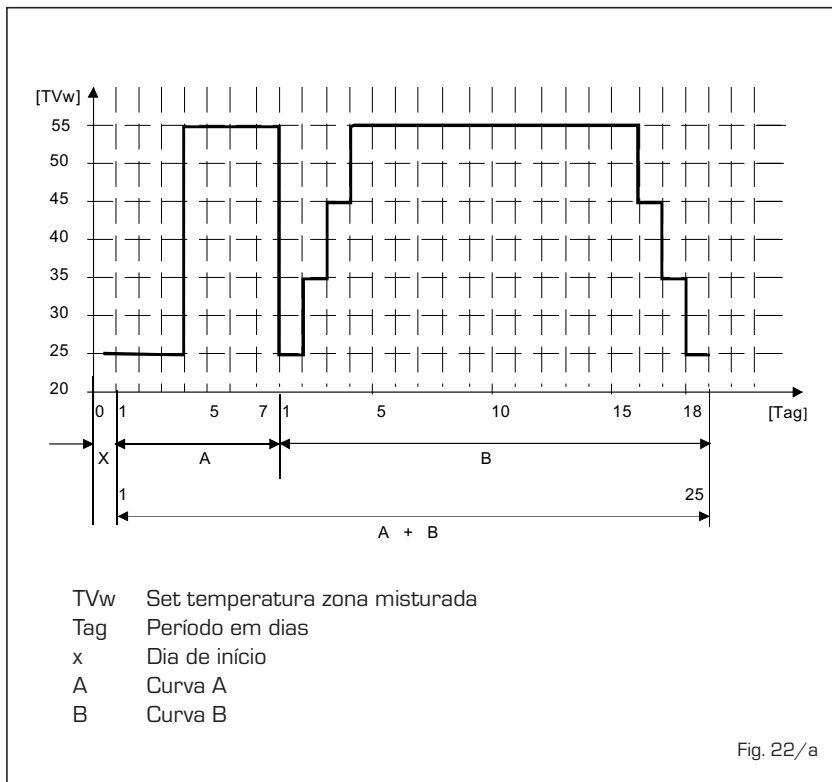


Fig. 22/a

APÓS O ENCHIMENTO FECHAR O MANÍPULO GIRANDO-O EM SENTIDO HORÁRIO. Se for necessário repetir a operação

de abastecimento do circuito, é aconselhável verificar a efectiva estanqueidade do circuito de aquecimento (verificar se não há fugas).

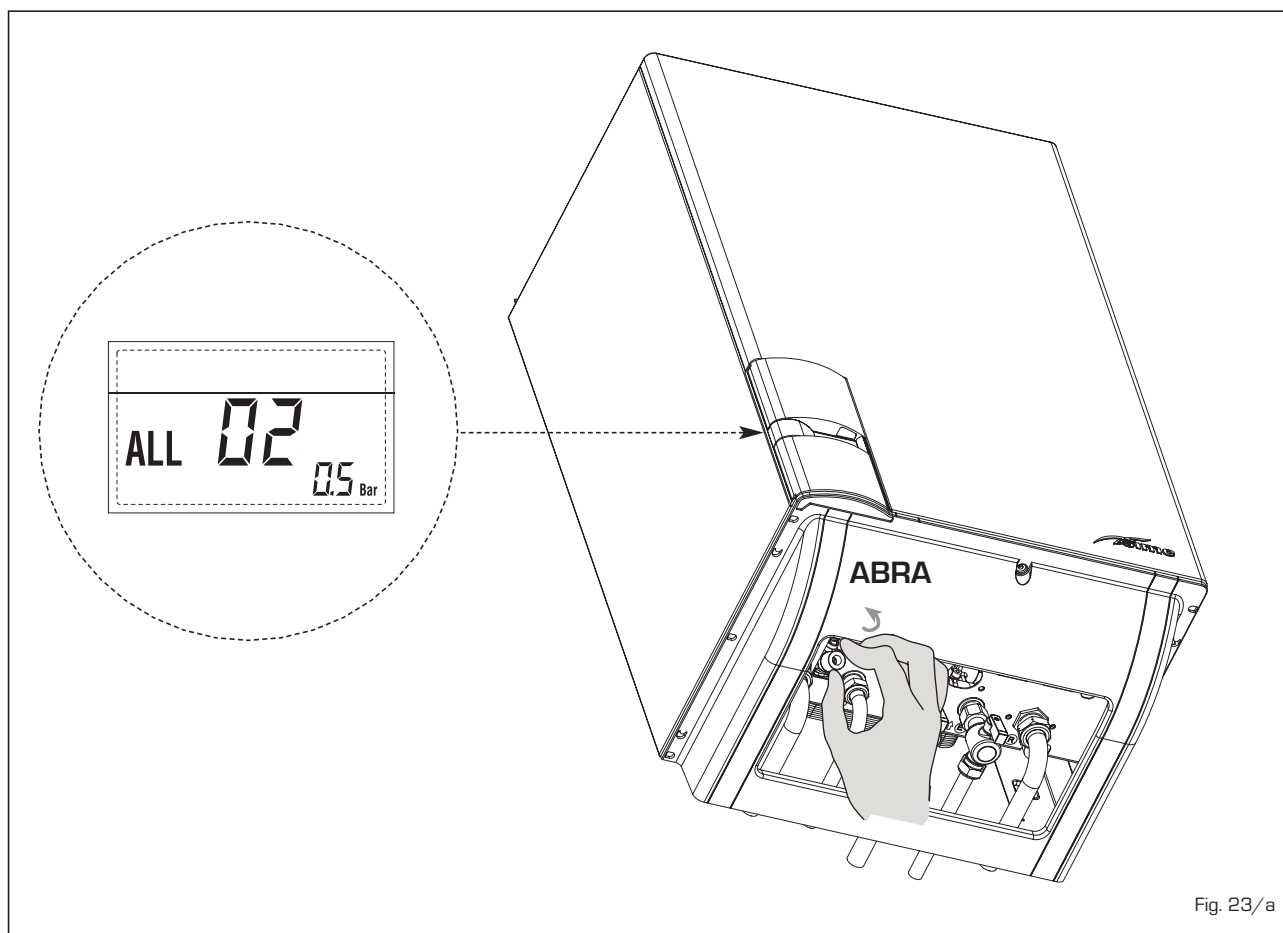


Fig. 23/a

- **ANOMALIA ALTA PRESSÃO ÁGUA "ALL 03" (fig. 23/b)**

Se a pressão determinada pelo transdutor é superior a 2,8 bar, a caldeira pára e no display aparece a anomalia ALL 03.

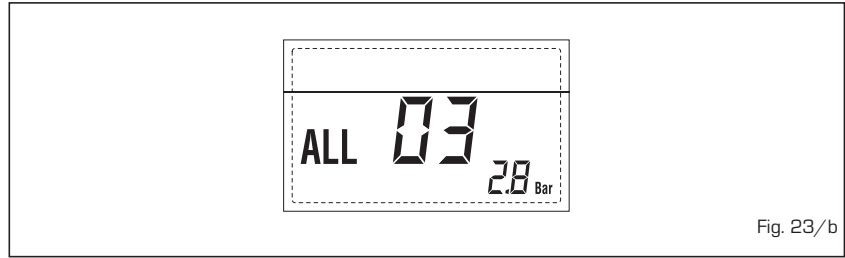


Fig. 23/b

- **ANOMALIA SONDA SANITÁRIO "ALL 04" (fig. 23/c)**

Quando a sonda sanitário (SS) está aberta ou em curto-circuito, a caldeira funciona mas não faz a modulação de potência na fase sanitário. No display aparece a anomalia ALL 04.



Fig. 23/c


- **ANOMALIA SONDA AQUECIMENTO "ALL 05" (fig. 23/d)**

Quando a sonda aquecimento (SM) está aberta ou em curto-circuito, a caldeira pára e no display aparece a anomalia ALL 05.



Fig. 23/d

- **BLOQUEIO CHAMA "ALL 06" (fig. 23/e)**

Caso o controlo da chama não tenha determinado a presença da chama no final de uma sequência completa de acendimento ou por outro motivo a placa perca a visibilidade da chama, a caldeira pára e no display aparece a anomalia ALL 06. Pressionar a tecla  do comando (2) para reiniciar a caldeira.

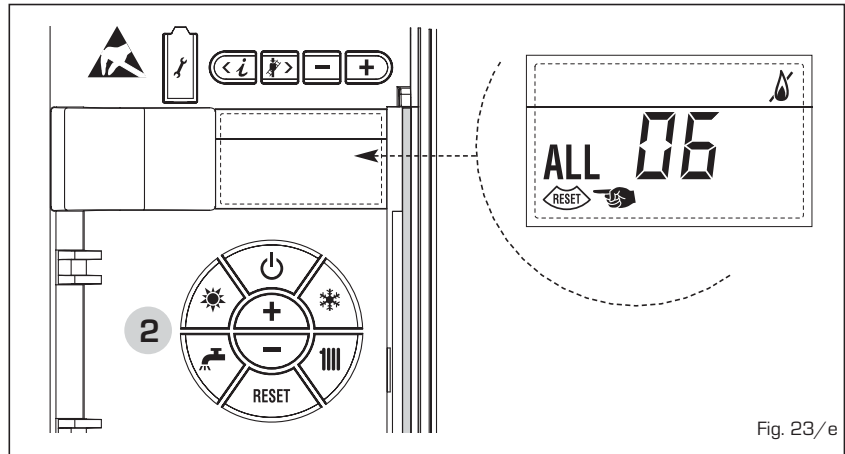


Fig. 23/e

- **ANOMALIA TERMÓSTATO SEGURANÇA "ALL 07" (fig. 23/f)**

A abertura da linha de ligação com o termóstato de segurança determina a paragem da caldeira, o controlo da chama permanece à espera do seu encerramento por um minuto, mantendo a bomba do circuito forçadamente acesa durante esse período. Se antes desse minuto o termóstato se fecha então a caldeira recomeçará o seu normal estado de funcionamento, senão pára e no display aparece a anomalia ALL 07.

Pressionar a tecla  do comando (2) para iniciar a caldeira.

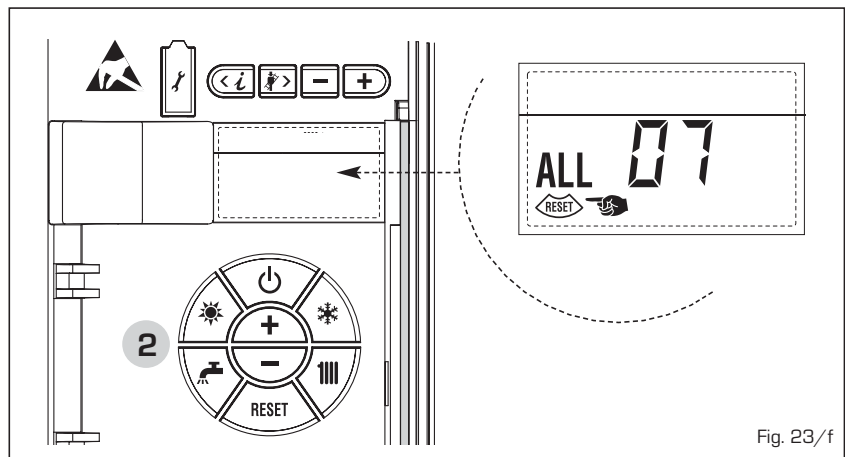


Fig. 23/f

- **ANOMALIA CHAMA PARASITA "ALL 08" (fig. 23/g)**

Caso a secção de controlo da chama reconheça a presença de chama mesmo nas fases em que a chama não está presente, quer dizer que se verificou uma avaria no circuito de determinação da chama, a caldeira pára e no display aparece a anomalia ALL 08.

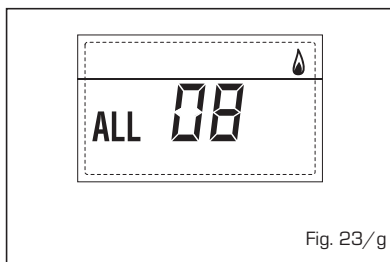



Fig. 23/g

- **ANOMALIA CIRCULAÇÃO ÁGUA "ALL 09" (fig. 23/h)**

Ausência de circulação de água no circuito primário. Se a anomalia ocorrer na primeira solicitação, a caldeira efetuará no máximo de três tentativas para assegurar a presença de água no circuito primário, parando a seguir quando exibirá no ecrã a anomalia ALL 09. Se a anomalia ocorrer durante o normal funcionamento, o ecrã exibirá imediatamente a anomalia ALL 09 mantendo a bomba da instalação e a eventual bomba do ebulidor ligadas por 1 minuto. Neste caso verificou-se um brusco aumento de temperatura dentro da caldeira. Verificar se existe circulação de água no interior da caldeira e controlar o correto funcionamento da bomba. Para sair da anomalia deve-se pressionar a tecla  dos comandos (2). Caso a anomalia retorne, deve ser solicitada a intervenção do pessoal técnico qualificado.

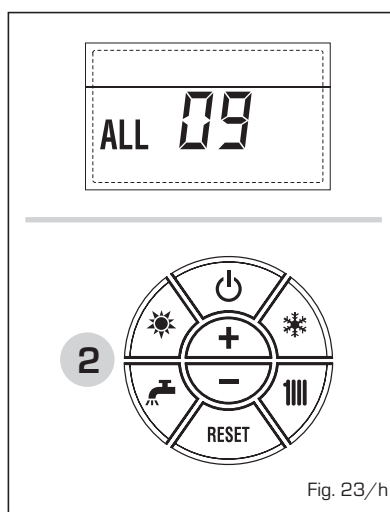


Fig. 23/h

- **ANOMALIA SONDA AUXILIAR "ALL 10" (fig. 23/l)**

CALDEIRA COM ACUMULAÇÃO: Anomalia sonda fervidor (SB). Quando a sonda

fervidor está aberta ou em curto-circuito, no display aparece a anomalia ALL 10. A caldeira funciona mas não faz a modulação de potência na fase sanitário. CALDEIRA SÓ AQUECIMENTO: Anomalia sonda anti-gelo para as caldeiras que prevêem a utilização da sonda anti-gelo. Quando a sonda está aberta ou em curto-circuito, a caldeira perde uma parte da funcionalidade anti-gelo e no display aparece a anomalia ALL 10. CALDEIRA COM ASSOCIAÇÃO A SISTEMA SOLAR: Anomalia sonda entrada sanitário. Quando a sonda está aberta ou em curto-circuito a caldeira perde a função solar e no display aparece a anomalia ALL 10.

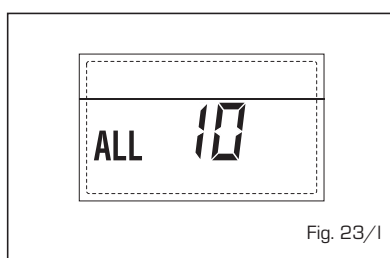



Fig. 23/l

- **INTERVENÇÃO SONDA FUMOS "ALL 13" (fig. 23/p)**

Caso intervenha a sonda de fumos, a caldeira pára e no display aparece a anomalia ALL 13. Pressionar a tecla  do comando (2) para fazer iniciar a caldeira.

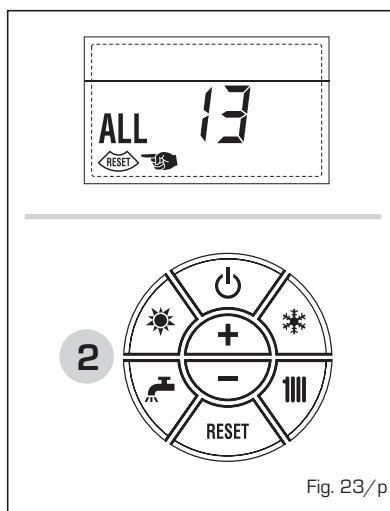


Fig. 23/p

- **ANOMALIA SONDA FUMOS "ALL 14" (fig. 23/q)**

Quando a sonda de fumos está aberta

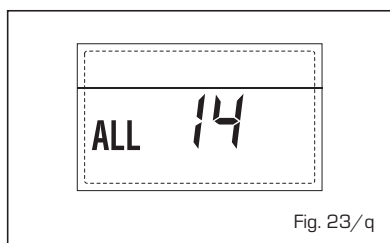


Fig. 23/q

ou em curto-circuito, a caldeira pára e no display aparece a anomalia ALL 14.

- **ANOMALIA DO VENTILADOR "ALL 15" (fig. 23/r)**

As rotações do ventilador não respeitam o range pré-estabelecido de velocidade. Se a condição de activação da anomalia persiste por dois minutos, a caldeira faz uma paragem forçada de trinta minutos. No final da paragem forçada a caldeira tenta novamente o acendimento.

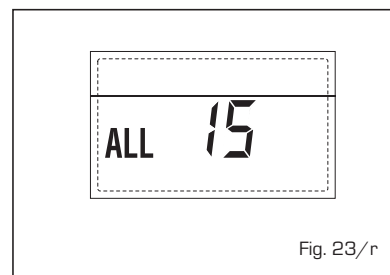


Fig. 23/r

- **INTERVENÇÃO TERMÓSTATO DE SEGURANÇA PRIMEIRA ZONA MISTURADA "ALL 20" (fig. 23/p)**

Quando resulta ligado à caldeira o adaptador ZONA MIX, a intervenção do termóstato de segurança desliga a bomba do sistema zona misturada, fecha-se a válvula mix de zona e no display visualiza-se a anomalia ALL 20. Durante tal anomalia a caldeira continua o funcionamento normal.

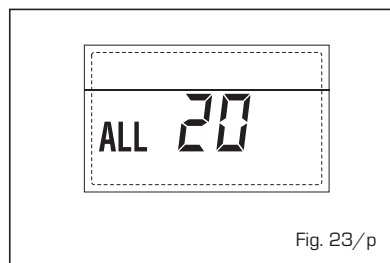


Fig. 23/p

- **ANOMALIA AVARIA SONDA IMPULSÃO PRIMEIRA ZONA MISTURADA "ALL 21" (fig. 23/q)**

Quando resulta ligado à caldeira o adaptador ZONA MIX e a sonda de impulsão está aberta ou curto-circuitada, no display visualiza-se a anomalia ALL 21. Durante tal anomalia a caldeira continua o funcionamento normal.

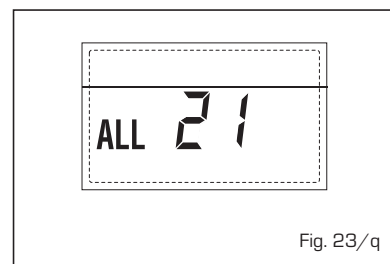


Fig. 23/q

- **INTERVENÇÃO TERMÓSTATO DE**

SEGURANÇA SEGUNDA ZONA MISTURADA "ALL 22" (fig. 23/r)

Quando resulta ligado à caldeira o adaptador ZONA MIX a intervenção do termostato de segurança desliga a bomba do sistema zona misturada, fecha-se a válvula mix de zona e no display visualiza-se a anomalia ALL 22. Durante tal anomalia a caldeira continua o funcionamento normal.

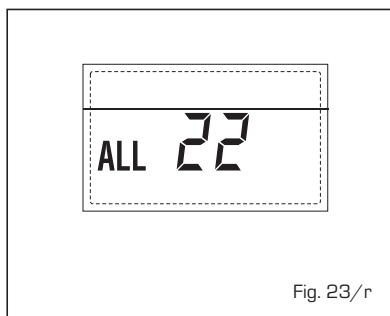


Fig. 23/r

- ANOMALIA AVARIA SONDA IMPULSÃO SEGUNDA ZONA MISTURADA "ALL 23" (fig. 23/s)

Quando resulta ligado à caldeira o adaptador ZONA MIX e a sonda de impulsão está aberta ou curto-circuitada, no display visualiza-se a anomalia ALL 23. Durante tal anomalia a caldeira continua o funcionamento normal.

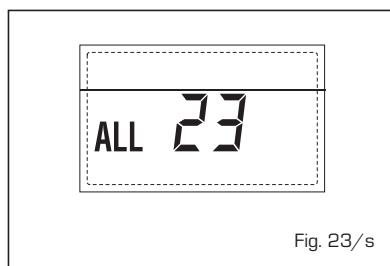


Fig. 23/s

- ANOMALIA AVARIA SONDA COLETOR SOLAR S1 "ALL 24" (fig. 23/t)

Quando resulta ligado à caldeira o adaptador solar INSOL e a sonda coletor solar S1 está aberta ou curto-circuitada, no display visualiza-se a anomalia ALL 24. Durante tal anomalia a caldeira continua o funcionamento normal.

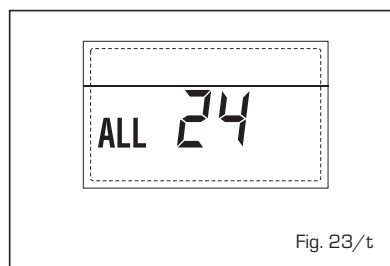


Fig. 23/t

- ANOMALIA AVARIA SONDA FERVIDOR SOLAR S2 "ALL 25" (fig. 23/u)

Quando resulta ligado à caldeira o adaptador solar INSOL e a sonda fervidor

solar S2 está aberta ou curto-circuitada, no display visualiza-se a anomalia ALL 25. Durante tal anomalia a caldeira continua o funcionamento normal.

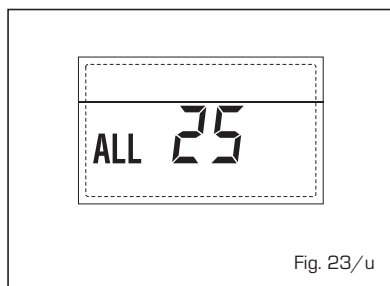


Fig. 23/u

- ANOMALIA AVARIA SONDA SOLAR S3 "ALL 26" (fig. 23/v)

Quando resulta ligado à caldeira o adaptador solar INSOL e a sonda solar S3 está aberta ou curto-circuitada, no display visualiza-se a anomalia ALL 26. Durante tal anomalia a caldeira continua o funcionamento normal.

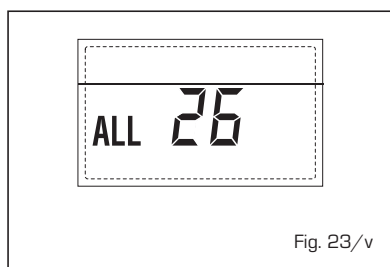


Fig. 23/v

- ANOMALIA COERÊNCIA APLICAÇÃO SOLARE "ALL 27" (fig. 23/w)

Quando resulta ligado à caldeira o adaptador solar INSOL e não está correta a configuração hidráulica da caldeira (PAR 2) no display visualiza-se a anomalia ALL 27. Durante tal anomalia a caldeira continua o funcionamento normal e no adaptador solar fica ativa somente a função anti-gelo coletor solar.

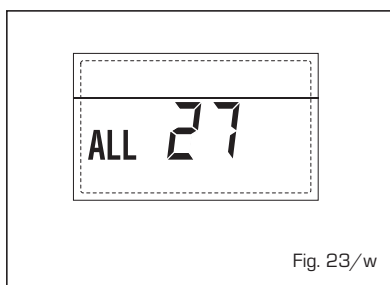


Fig. 23/w

- ANOMALIA COERÊNCIA ENTRADA (S3) SOMENTE POR SISTEMA 7 "ALL 28" (fig. 23/y)

Quando uma sonda é conectada em vez de um contacto limpo de entrada S3 de la plaqueta, no display visualiza-se a anomalia ALL 28. Durante tal anomalia a caldeira continua o funcionamento normal mas para la plaqueta solar pela qual

está activa l'anomalia, está disponível somente a função antigelo coletor.

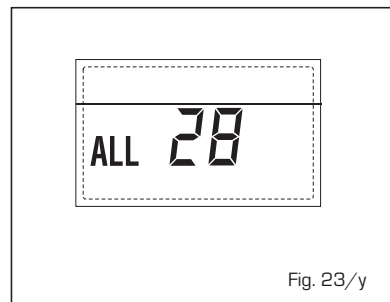


Fig. 23/y

- ANOMALIA NÚMERO DE ADAPTADORES LIGADOS "ALL 29" (fig. 23/z)

Quando o número de adaptadores ligados não corresponde ao número de adaptadores definido na placa (PAR 40) ou verifica-se uma falta de comunicação com a mesma, no display visualiza-se a anomalia ALL 29.

Durante tal anomalia a caldeira continua o funcionamento normal.

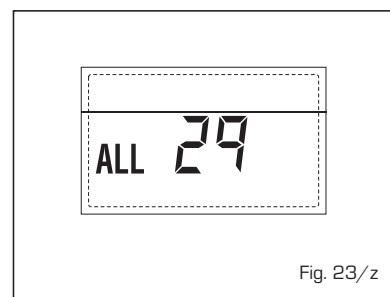


Fig. 23/z

ATENÇÃO: Caso no display apareça o alarme "ALL 01" a anomalia poderá ser causada por um problema eléctrico (placa electrónica ou ligação dos cabos).

ES

PT

ENG

PARA O UTENTE

ADVERTÊNCIAS

- Em caso de defeito e/ou mal funcionamento do aparelho, desactivá-lo, sem fazer nenhuma tentativa de consertá-lo. Dirigir-se exclusivamente ao pessoal técnico autorizado.
- A instalação da caldeira e qualquer outra intervenção de assistência e de manutenção devem ser feitas por pessoal qualificado em conformidade com a norma CEI 64-8. É absolutamente proibido alterar os dispositivos selados pelo fabricante.
- É terminantemente proibido obstruir as grelhas de aspiração e a abertura de ventilação do sítio em que está colocado o aparelho.
- O construtor não é considerado responsável por eventuais danos provocados por uso impróprio do aparelho.
- Para razões de segurança é desaconselhado o uso do aparelho por crianças ou pessoas incapazes não assistidas. Sorvegliare as crianças de modo que não joguem com o aparelho.

ACENSÃO E FUNCIONAMENTO

ACENDIMENTO CALDEIRA (fig. 24)

O primeiro acendimento da caldeira deve ser feito pelo pessoal técnico autorizado. Seguidamente, caso seja necessário pôr a caldeira em serviço, seguir atenciosamente as seguintes operações.

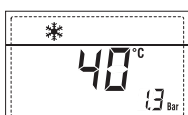
Abrir a torneira do gás para permitir o fluxo do combustível. Colocar o interruptor geral da instalação em "aceso". Durante a alimentação da caldeira é feita uma verificação e o display aparecerá o normale estado de funcionamento, assinalando sempre a pressão da instalação.

A barra luminosa azul acesa indica a presença de tensão.

NOTA: À primeira pressão dos toques de comando (2) acende-se display, à pressão seguinte do toque é activa a modalidade de funcionamento escolhida.

Inverno

Pressionar a tecla ❄️ do comando (pos. 2) para activar o funcionamento invernal (aquecimento e sanitário). O display se apresentará como indicado na figura.



Verão

Pressionar a tecla ☀️ do comando (pos. 2) para activar o funcionamento de verão (só produção de água quente sanitária). O display se apresentará como indicado na figura.

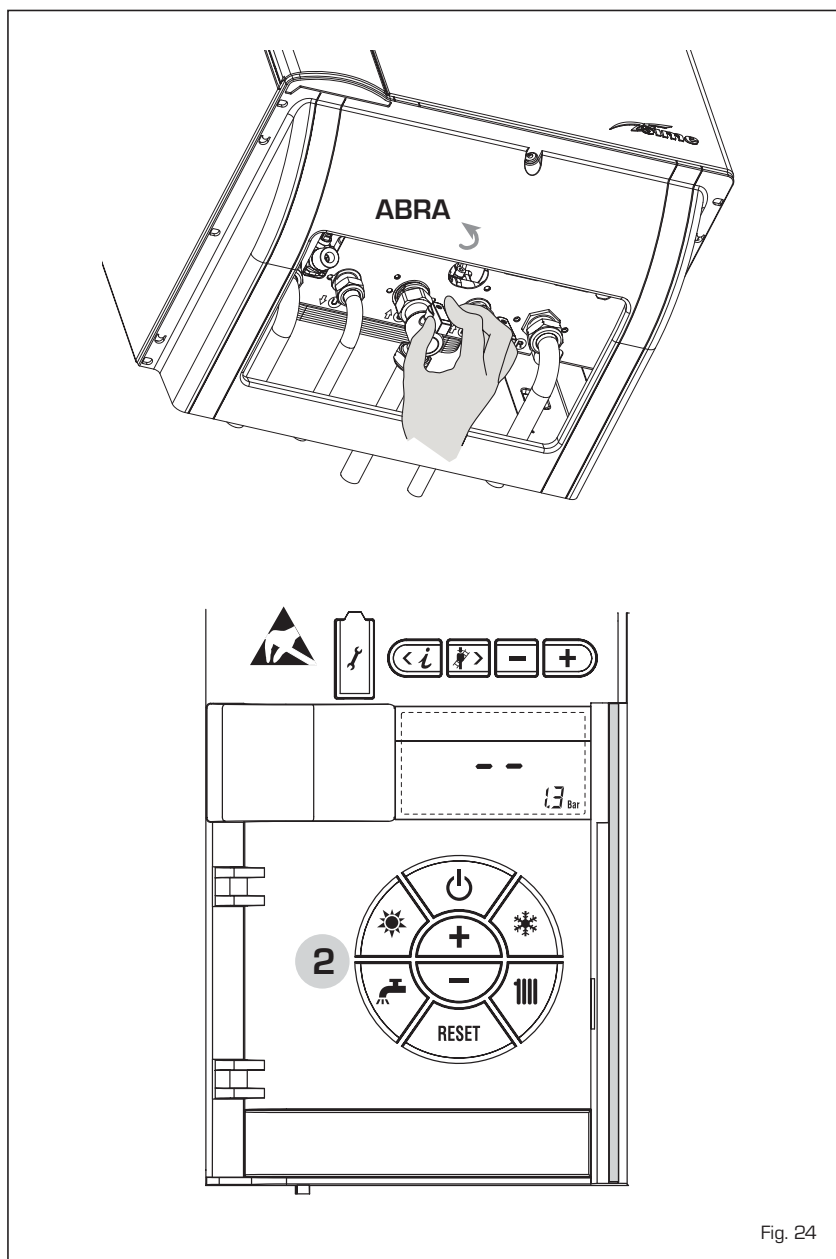
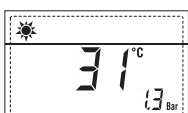


Fig. 24

REGULAÇÃO DA TEMPERATURA DA ÁGUA DE AQUECIMENTO (fig. 25)

Para introduzir a temperatura da água de aquecimento desejada, pressionar a tecla **III** do comando (pos. 2).

Pressionando a primeira vez a tecla selecciona-se o SET do circuito aquecimento 1. Pressionando a segunda vez a tecla selecciona-se o SET do circuito aquecimento 2. O display apresenta-se como indicado na figura.

Modificar os valores usando as teclas **+** e **-**.

O retorno à visualização standard é feito pressionando a tecla **III** ou não pressionando nenhuma tecla por 10 segundos.

Regulação com sonda exterior ligada (fig. 25/a)

Se estiver montada uma sonda exterior, o valor da temperatura de ida é escolhido automaticamente pelo sistema, que adequará rapidamente a temperatura ambiente em função das variações da temperatura exterior.

Caso se deseje modificar o valor da temperatura, aumentando-o ou diminuindo-o em relação àquele automaticamente calculado pela placa electrónica, agir como indicado no parágrafo anterior. O nível de correcção diversa de um valor de temperatura proporcional calculado. O display apresenta-se como indicado na figura 25/a.

REGULAÇÃO DA TEMPERATURA DA ÁGUA SANITÁRIA (fig. 26)

Para introduzir a temperatura da água sanitária desejada, pressionar a tecla **II** do comando (pos. 2). O display se apresentará como indicado na figura.

Modificar os valores usando as teclas **+** e **-**.

O retorno à visualização standard é feito pressionando a tecla **II** ou não pressionando nenhuma tecla por 10 segundos.

DESLIGAR A CALDEIRA (fig. 24)

No caso de breves ausências pressionar a tecla **⏻** do comando (pos. 2).

O display se apresentará como indicado na fig. 24. Deste modo deixando activas a alimentação eléctrica do combustível a caldeira está protegida pelos sistemas anti-gelo e anti-bloqueio da bomba.

No caso de um prolongado período de não utilização é aconselhável desligar a tensão eléctrica agindo no interruptor geral da instalação, fechar a torneira do gás e, se estiverem previstas baixas temperaturas, esvaziar o circuito hidráulico para evitar a rotura das tubagens por causa do congelamento da água.

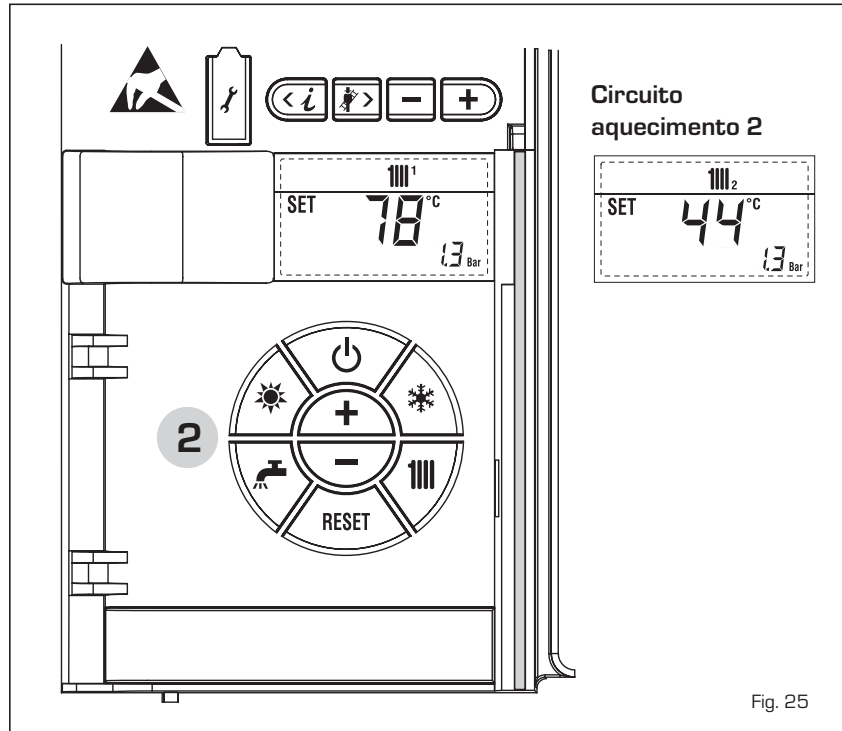


Fig. 25

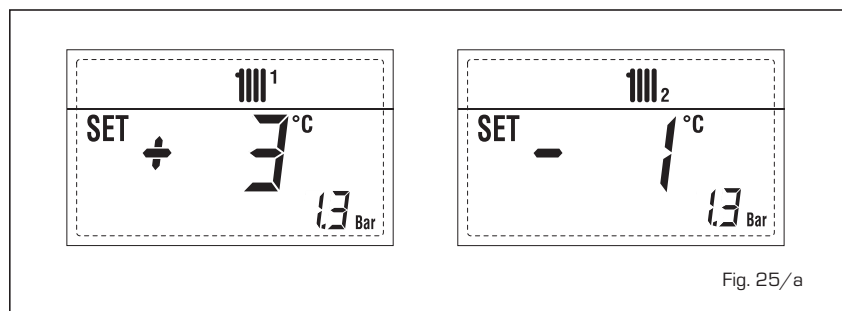


Fig. 25/a

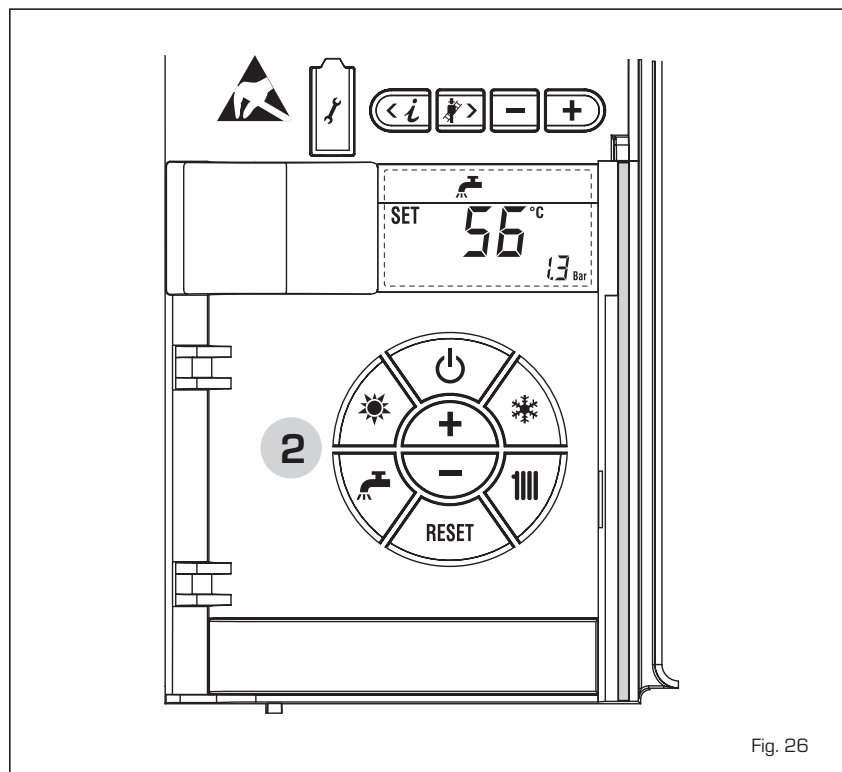


Fig. 26

ES

PT

ENG

ANOMALIAS E SOLUÇÕES

Quando se apresenta uma anomalia de funcionamento no display aparece um alarme e a barra luminosa azul passa a vermelha. A seguir apresentaremos as descrições das anomalias com o relativo alarme e solução:

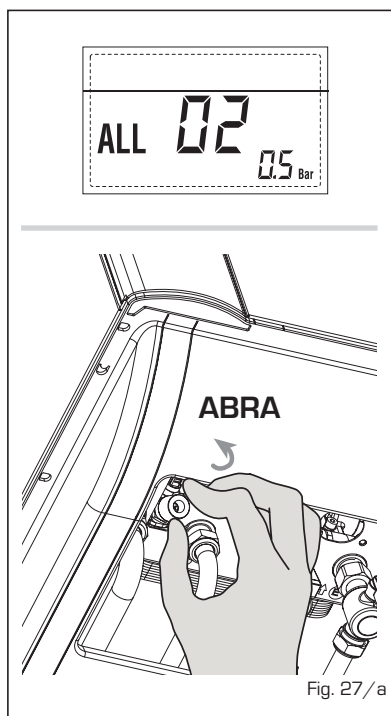
- ALL 02 (fig. 27/a)

Se a pressão da água determinada é inferior a 0,5 bar, a caldeira pára e no display aparece a anomalia ALL 02.

Restabelecer a pressão actuando no manípulo de carga até que a pressão indicada no display ficar compreendida entre 1 e 1,5 bar.

APÓS O ENCHIMENTO FECHAR NOVAMENTE O MANÍPULO GIRANDO-O EM SENTIDO HORÁRIO.

Se for necessário repetir várias vezes o abastecimento da instalação, é aconselhável contactar o pessoal técnico autorizado para verificar a efectiva estanqueidade do circuito de aquecimento (controlo de eventuais fugas).



- ALL 03

Pedir a intervenção de pessoal técnico autorizado.


- ALL 04

Pedir a intervenção de pessoal técnico autorizado.

- ALL 05

Pedir a intervenção de pessoal técnico autorizado.

- ALL 06 (fig. 27/c)

Pressionar a tecla do comando  para iniciar a caldeira.

Se anomalia permanece, pedir a intervenção de pessoal técnico autorizado.

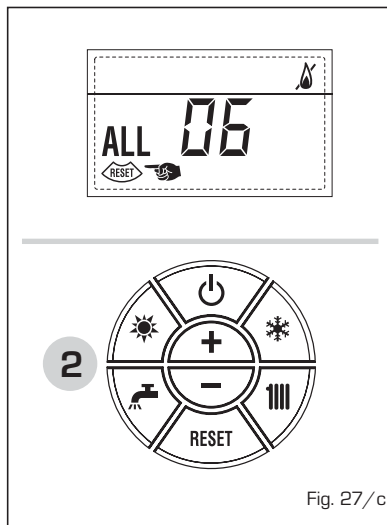


Fig. 27/c

- ALL 07 (fig. 27/d)

Pressionar a tecla  do comando (2) para iniciar a caldeira.

Se anomalia permanece, pedir a intervenção de pessoal técnico autorizado.

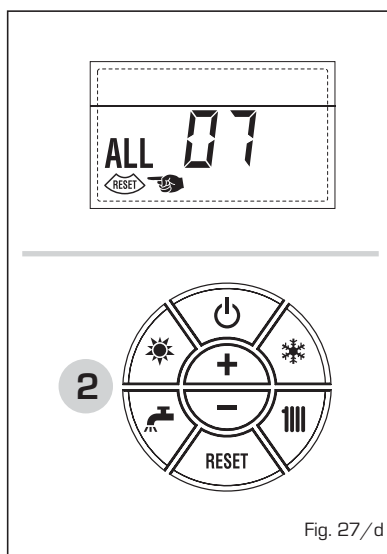


Fig. 27/d

- ALL 08

Pedir a intervenção de pessoal técnico autorizado.

- ALL 09

Pedir a intervenção de pessoal técnico autorizado.

- ALL 10

Pedir a intervenção de pessoal técnico autorizado.

- ALL 13 (fig. 27/e)

Pressionar a tecla  do comando (2) para iniciar a caldeira.

Se a anomalia permanece, pedir a intervenção de pessoal técnico autorizado.

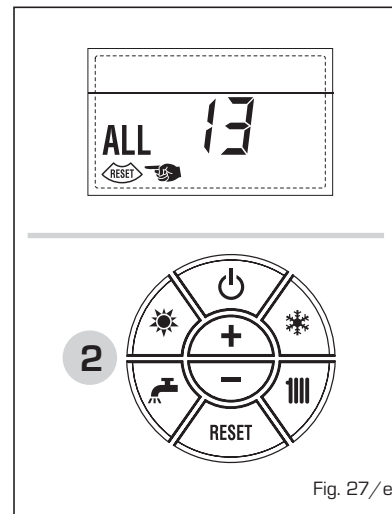


Fig. 27/e

- ALL 14

Pedir a intervenção de pessoal técnico autorizado.

- ALL 15

Pedir a intervenção de pessoal técnico autorizado.

- De "ALL 20" a "ALL 29"

Pedir a intervenção de pessoal técnico autorizado.

TRANSFORMAÇÃO DO GÁS

Caso se torne necessário a transformação para outro gás contactar exclusivamente o pessoal técnico autorizado.

MANUTENÇÃO

É oportuno programar a tempo a manutenção anual do aparelho, pedindo a intervenção de pessoal técnico autorizado.

ELIMINAÇÃO DA CALDEIRA

(DIRECTIVA EUROPEIA 2002/96/CE)

A caldeira, que chegou ao fim de sua vida de uso, DEVE SER ELIMINADA DE MANEIRA DIFERENCIADA, como exigido pela legislação actual.

NÃO DEVE ser descartado junto com o lixo doméstico.

Pode ser entregue em pontos de coleta, se houver, ou a um comerciante que presta este serviço.

Disposição diferenciada evita efeitos negativos para o ambiente e saúde. Ele também permite que você recupere muitos materiais recicláveis, com uma economia económicos importantes e energia.

INSTALLER INSTRUCTIONS

CONTENTS

1	DESCRIPTION OF THE BOILER	pag.	76
2	INSTALLATION	pag.	81
3	CHARACTERISTICS	pag.	94
4	USE AND MAINTENANCE	pag.	101

IMPORTANT

When carrying out commissioning of the boiler, you are highly recommended to perform the following checks:

- Make sure that there are no liquids or inflammable materials in the immediate vicinity of the boiler.
- Make sure that the electrical connections have been made correctly and that the earth wire is connected to a good earthing system.
- Open the gas tap and check the soundness of the connections, including that of the burner.
- Make sure that the boiler is set for operation for the type of gas supplied.
- Check that the flue pipe for the outlet of the products of the combustion is unobstructed and has been properly installed.
- Make sure that any shutoff valves are open.
- Make sure that the system is charged with water and is thoroughly vented.
- Check that the circulating pump is not locked.
- Purge the system, bleeding off the air present in the gas pipe by operating the pressure relief valve on the gas valve inlet.
- The installer must provide the user with instruction in operation of the boiler and safety devices and hand over the instruction booklet to the user.

FONDERIE SIME S.p.A. of Via Garbo 27 - Legnago (VR) - Italy declares that its hot water boilers, which bear the CE mark under European Directive 2009/142/CEE and are fitted with a safety thermostat calibrated to a maximum of 110°C, **are not subject** to application of PED Directive 97/23/CEE as they meet the requirements of article 1 paragraph 3.6 of the Directive.

1 DESCRIPTION OF THE BOILER

1.1 INTRODUCTION

MURELLE EV HE are premixed gas condensation thermal modules that employ a

microprocessor-based technology to control and manage all the functions. All modules are compliant with European Directives 2009/142/CE,

2004/108/CE, 2006/95/CE and 92/42/CE. For optimum installation and operation, always follow the instructions provided in this manual.

1.2 DIMENSIONS

1.2.1 Murelle EV HE 12-20-25-30-35 T (fig. 1)

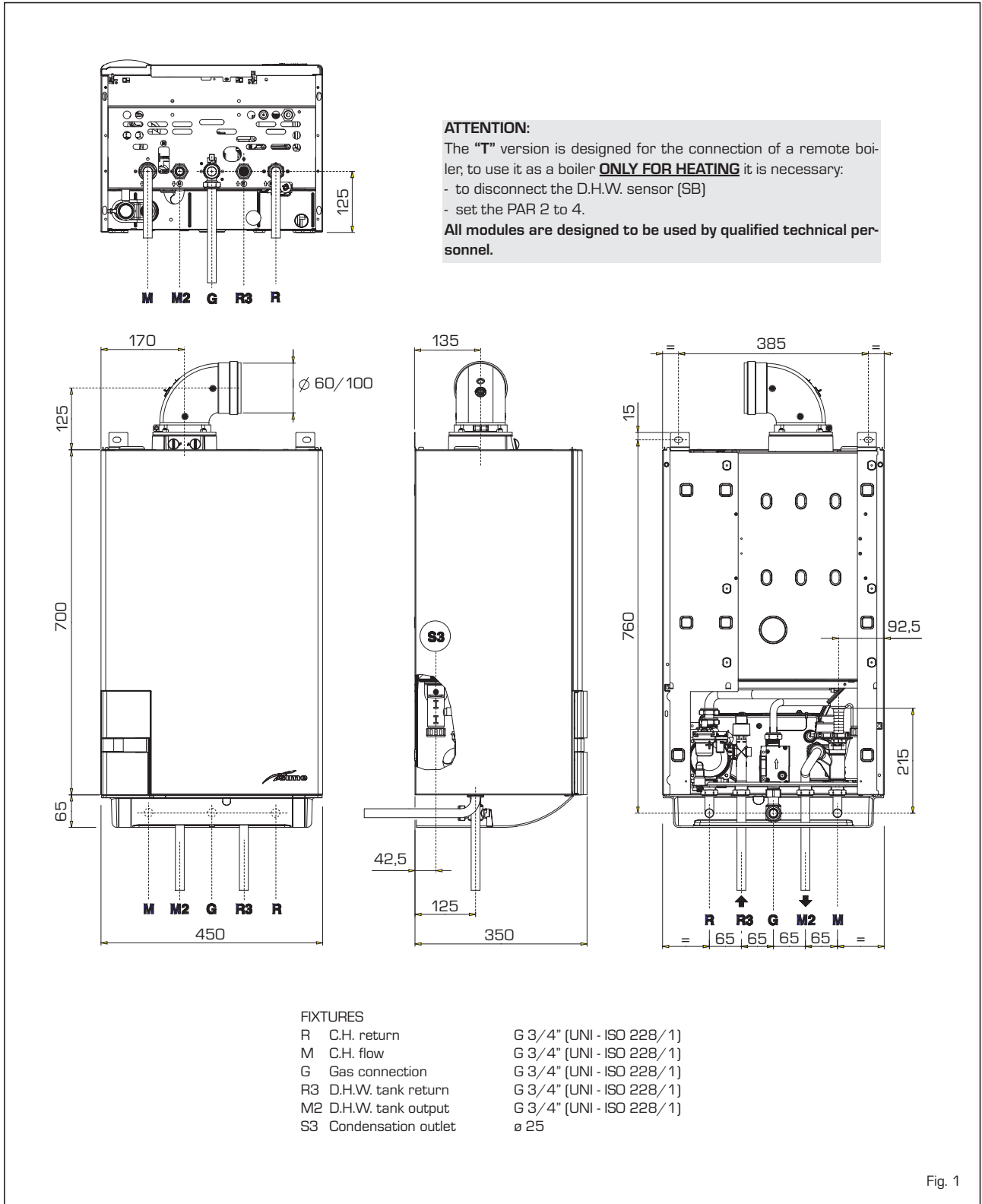


Fig. 1

1.2.2 Murelle EV HE 25-30-35 (fig. 1/a)

ES
PT
ENG

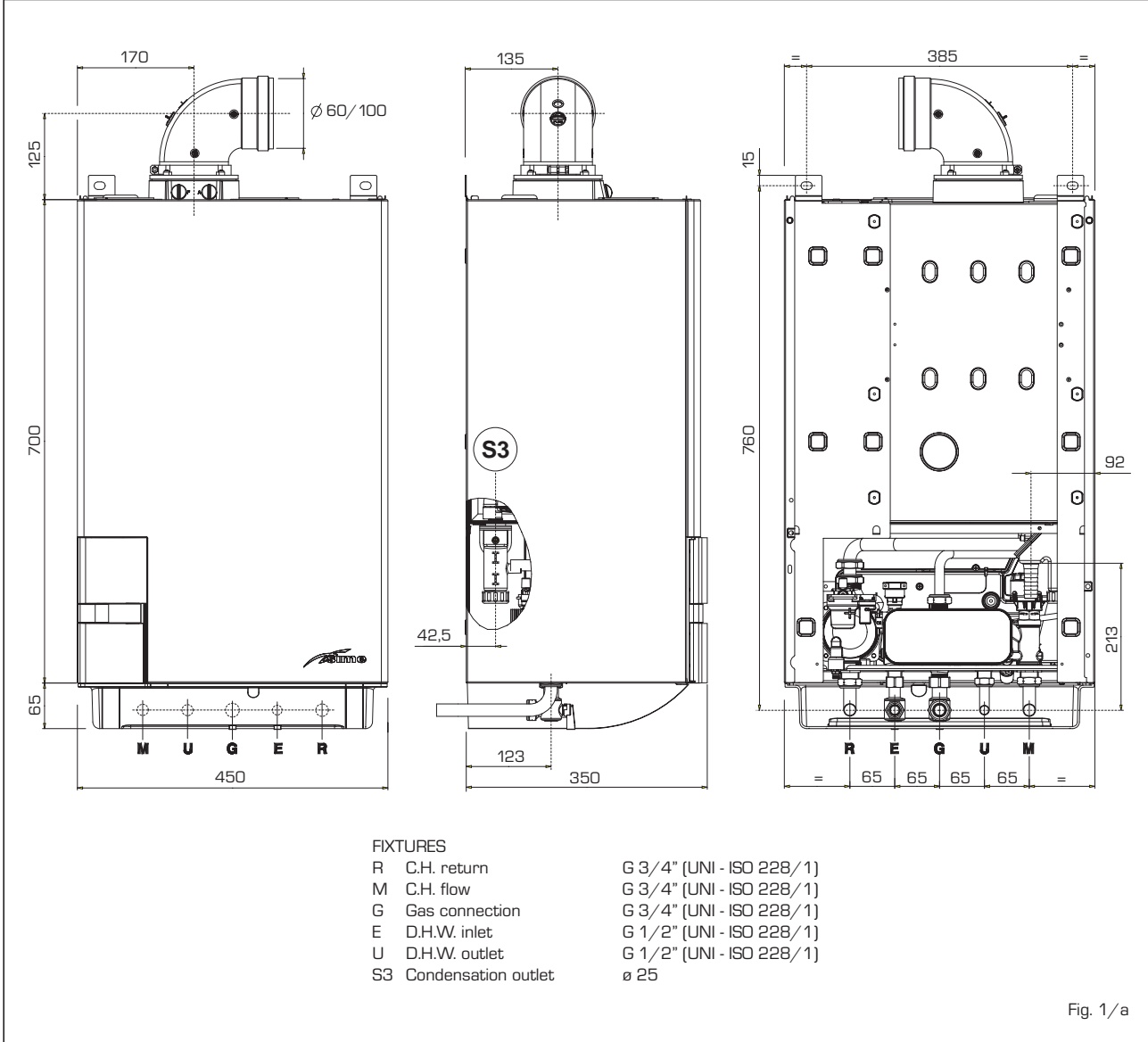


Fig. 1/a

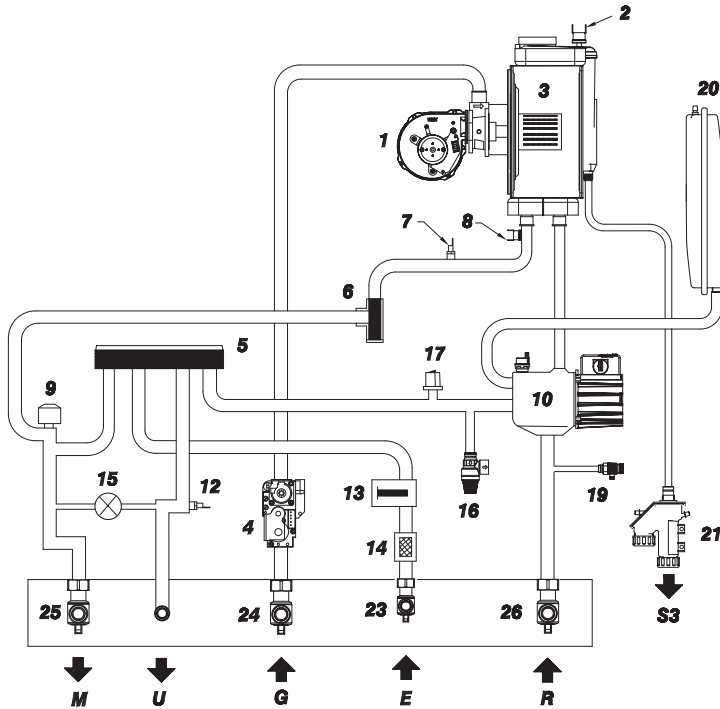
1.3 TECHNICAL FEATURES

MURELLE EV HE		25	30	35	12 T	20 T	25 T	30 T	35 T
Heat output									
Nominal (80-60°C)	kW	23.9	28.9	34.1	11.7	19.0	23.9	28.9	34.1
Nominal (50-30°C)	kW	26.2	31.6	37.2	12.8	20.9	26.2	31.6	37.2
Reduced G20 (80-60°C)	kW	4.7	5.9	7.9	2.8	4.2	4.7	5.9	7.9
Reduced G20 (50-30°C)	kW	5.4	6.6	8.8	3.2	4.8	5.4	6.6	8.8
Reduced G31 (80-60°C)	kW	7.5	7.6	8.7	3.7	7.5	7.5	7.6	8.7
Reduced G31 (50-30°C)	kW	8.5	8.5	9.6	4.2	8.5	8.5	8.5	9.6
Heat input									
Nominal	kW	24.5	29.5	34.8	12.0	19.5	24.5	29.5	34.8
Reduced G20/G31	kW	5.0/8.0	6.2/8.0	8.2/9.0	3.0/4.0	4.5/8.0	5.0/8.0	6.2/8.0	8.2/9.0
Max/min useful yield (80-60°C)	%	94/97.5	95/98	96/98	94/97.5	94/97.5	94/97.5	95/98	96/98
Max/min useful yield (50-30°C)	%	107/107	107/107	107/107	107/107	107/107	107/107	107/107	107/107
Useful yield at 30% of the load (40-30°C)	%	107	107	107	107	107	107	107	107
Termal efficiency (CEE 92/42 directive)		★★★★	★★★★	★★★★	★★★★	★★★★	★★★★	★★★★	★★★★
Losses after shutdown to 50°C (EN 483)	W	85	90	95	80	85	85	90	95
Supply voltage	VHz	230-50	230-50	230-50	230-50	230-50	230-50	230-50	230-50
Adsorbed power consumption	W	125	130	140	115	125	130	135	145
Electrical protection grade	IP	X4D	X4D	X4D	X4D	X4D	X4D	X4D	X4D
C.H. setting range	°C	20/80	20/80	20/80	20/80	20/80	20/80	20/80	20/80
Water content boiler	l	4.9	5.5	6.0	4.4	5.0	5.0	5.6	6.1
Maximum water head	bar	3	3	3	3	3	3	3	3
Maximum temperature	°C	85	85	85	85	85	85	85	85
Capacity of the heating expansion vessel	l	8	10	10	8	8	8	10	10
Pressure of the heating expansion vessel	bar	1	1	1	1	1	1	1	1
D.H.W. setting range	°C	10/65	10/65	10/65	-	-	-	-	-
D.H.W. flow rate (EN 625)	l/min	11.2	13.6	16.1	-	-	-	-	-
Continuous D.H.W. flow rate Δt 30°C	l/min	11.3	13.8	16.3	-	-	-	-	-
Minimum D.H.W. flow rate	l/min	2	2	2	-	-	-	-	-
D.H.W. pressure min/max	bar	0.2/7.0	0.2/7.0	0.2/7.0	-	-	-	-	-
D.H.W. pressure min. nom. power	bar	0.5	0.65	0.8	-	-	-	-	-
Exhaust fumes temperature at max flow rate (80-60°C)	°C	70	70	70	70	70	70	70	70
Exhaust fumes temperature at min. flow rate (80-60°C)	°C	65	65	65	65	65	65	65	65
Exhaust fumes temperature at max flow rate (50-30°C)	°C	40	40	40	40	40	40	40	40
Exhaust fumes temperature at min. flow rate (50-30°C)	°C	35	35	35	35	35	35	35	35
Smokes flow min/max	kg/h	9/42	11/50	14/60	5/21	8/33	9/42	11/50	14/60
CO ₂ at max/min flow rate G20	%	9.0/9.0	9.0/9.0	9.0/9.0	9.0/9.0	9.0/9.0	9.0/9.0	9.0/9.0	9.0/9.0
CO ₂ at max/min flow rate G31	%	10.0/10.0	10.0/10.0	10.0/10.0	10.0/10.0	10.0/10.0	10.0/10.0	10.0/10.0	10.0/10.0
CE certification	n°	1312BU5312							
Category		II2H3P							
Type		B23P-53P/C13-33-43-53-83							
NO _x emission class		5 (< 30 mg/kWh)							
Weight when empty	kg	43	57	69	31	42	42	56	68
Main burner nozzle									
Quantity nozzles	n°	2	2	2	1	2	2	2	2
G20 nozzle diameter diversified	ø	2.4/3.3	2.8/3.8	3.5/4.0	3.3	2.4/3.3	2.4/3.3	2.8/3.8	3.5/4.0
G31 nozzle diameter diversified	ø	1.9/2.6	2.2/2.9	2.8/3.0	2.6	1.9/2.6	1.9/2.6	2.2/2.9	2.8/3.0
Consumption at maximum/minimum flow rate									
Maximum G20	m ³ /h	2.59	3.12	3.68	1.27	2.06	2.59	3.12	3.68
Minimum G20	m ³ /h	0.53	0.66	0.87	0.32	0.48	0.53	0.66	0.87
Maximum G31	kg/h	1.90	2.29	2.70	0.93	1.51	1.90	2.29	2.70
Minimum G31	kg/h	0.62	0.62	0.70	0.62	0.62	0.62	0.62	0.70
Gas supply pressure G20/G31	mbar	20/37	20/37	20/37	20/37	20/37	20/37	20/37	20/37

1.4 FUNCTIONAL DIAGRAM (fig. 2)

ES
PT
ENG

MURELLE EV HE 25-30-35



KEY

- 1 Fan
- 2 Limit thermostat
- 3 Primary exchanger
- 4 Gas valve
- 5 D.H.W. exchanger
- 6 Aqua Guard Filter System
- 7 C.H. sensor (SM)
- 8 Safety thermostat 100°C
- 9 Diverter valve
- 10 Circulator with air release vent
- 12 D.H.W. sensor (SS/SB)
- 13 D.H.W. flowmeter
- 14 Hot water inlet filter
- 15 Loading
- 16 3 BAR safety valve
- 17 Pressure transducer
- 19 Boiler discharge
- 20 Expansion vessel
- 21 Condensate drain tap
- 23 D.H.W. cock (optional)
- 24 Gas cock (optional)
- 25 C.H. flow cock (optional)
- 26 C.H. return cock (optional)
- 27 Boiler discharge faucet (optional)
- 28 D.H.W. expansion vessel (optional)
- 29 D.H.W. safety valve 7 BAR (optional)
- 30 D.H.W. storage tank (optional)

CONNECTIONS

- R C.H. return
- M C.H. flow
- G Gas connection
- E D.H.W. inlet
- U D.H.W. outlet
- S3 Condensation outlet

MURELLE EV HE 12-20-25-30-35 T

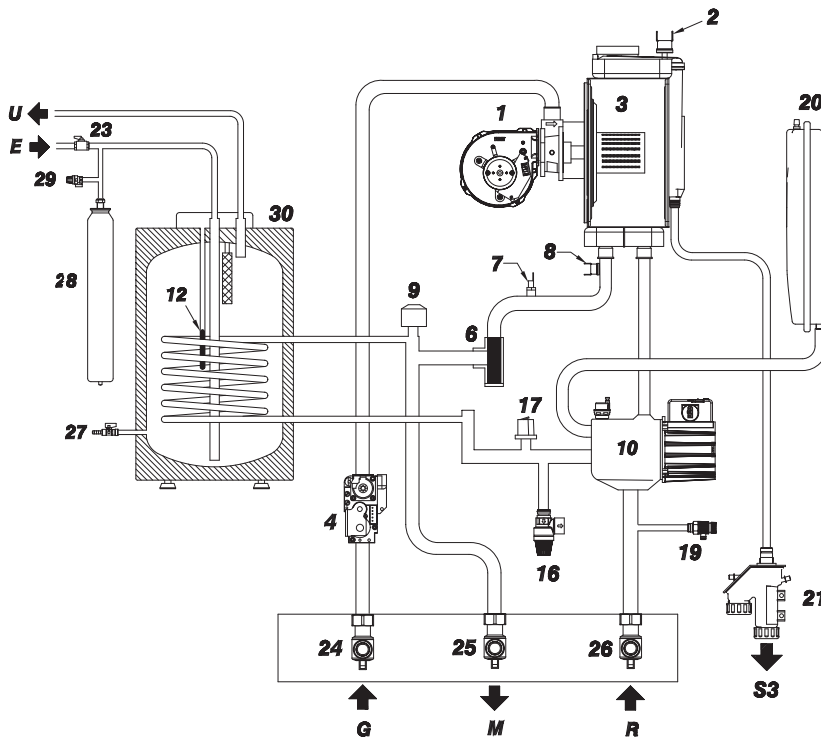
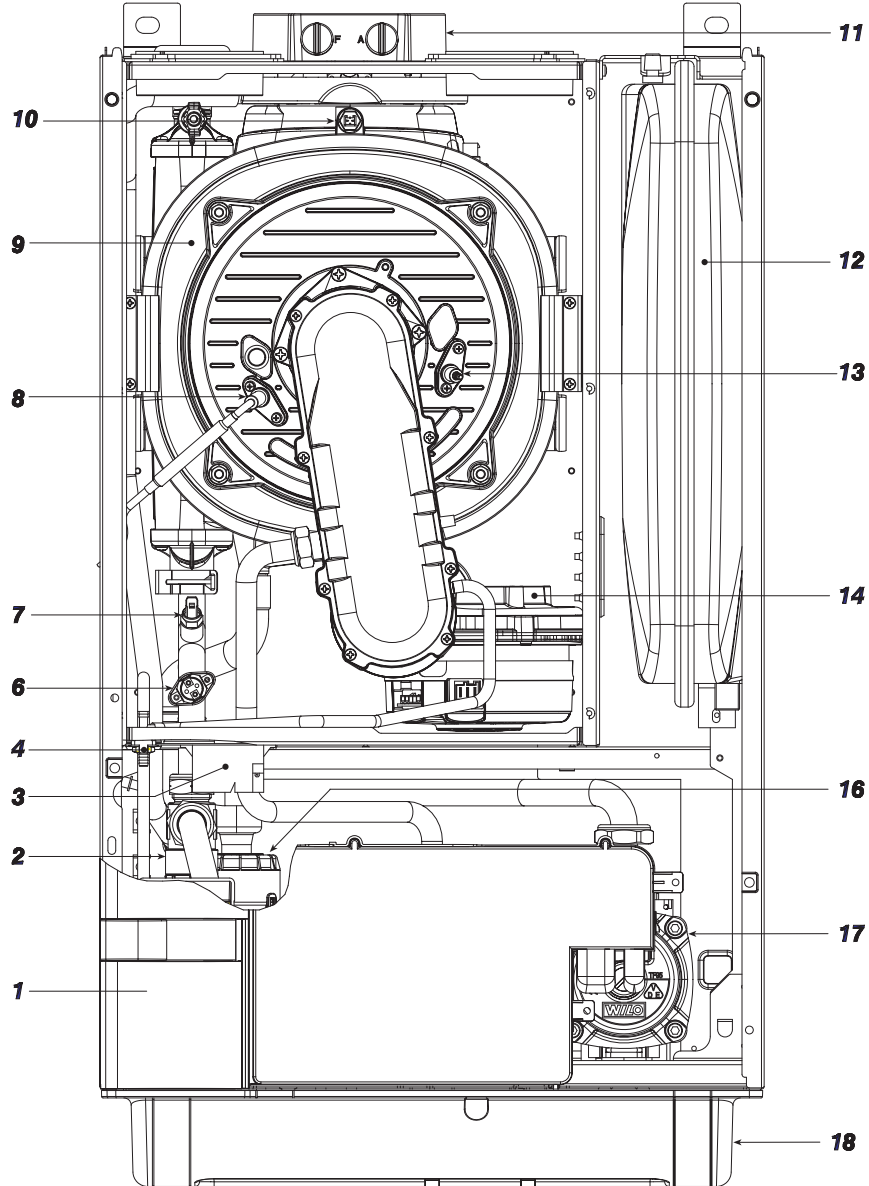


Fig. 2

1.5 MAIN COMPONENTS (fig. 3)



KEY

- | | |
|----------------------------|-------------------------------|
| 1 Control panel | 10 Sensor fumes (SF) |
| 2 Aqua Guard Filter System | 11 Suction/ discharge fitting |
| 3 Ignition transformer | 12 Expansion vessel |
| 4 Air pressure tap | 13 Detection electrode |
| 5 Safety thermostat | 14 Fan |
| 6 C.H. sensor (SM) | 15 Diverter valve |
| 7 Ignition electrode | 16 Circulator |
| 8 Primary exchanger | 17 Coupling protection |

Fig. 3

2 INSTALLATION

The boiler must be installed in a fixed location and only by specialized and qualified firms in compliance with all instructions contained in this manual. Furthermore, the installation must be in accordance with current standards and regulations.

2.1 INSTALLATION

- Boilers can be installed in all domestic environments without any whatsoever limit in terms of location and comburent air supply.
- These boilers can also be installed in partially covered areas, as per EN 297, with a maximum ambient temperature of 60°C and a minimum ambient temperature of -5°C. It is generally advisable to install the boilers below weathered roofs, on the balcony or in a protected niche, to protect them from exposure to weathering agents (rain, hail and snow). All boilers provide a standard antifreeze function.

2.1.1 Anti-freeze function

The boilers are equipped with anti-freeze function which activates the pumps and the burner when the temperature of the water contained inside the appliance drops to below 6°C. The anti-freeze function is ensured, however, only if:

- the boiler is correctly connected to the gas and electricity supply circuits;
- the boiler is constantly fed;
- the boiler ignition is not blocked;
- the essential components of the boiler are all in working order.

In these conditions the boiler is protected against frost down to an environmental temperature of -5°C.

ATTENTION: In the case of installation in a place where the temperature drops below 0°C, the connection pipes must be protected.

2.2 COMPLEMENTARY ACCESSORIES

To simplify connections to the hydraulic and gas supplies, it is also possible to use the following accessories:

- Mounting plate, code 8081220
- Kit with bends, code 8075423
- Kit with faucets, code 8091806
- Kit with faucets boiler T, code 8091820
- Kit for the replacement of wall-mounting assemblies of other manufacturers, code 8093900
- Hydraulic connection kit boiler T/BT100 tank unit code 8091113
- Solar kit for the instantaneous, code 8105101, in coupling to kit INSOL
- Mixed area kit ZONA MIX, code 8092234
- Solar kit INSOL only for heating boilers, code 8092235
- Antifreeze heaters kit -15°C, code 8089806.

For detailed information on the assembly of fit-

tings, see the instructions contained in the box.

2.3 CONNECTING UP SYSTEM

To protect the heat system from damaging corrosion, incrustation or deposits, before installation it is extremely important to clean the system using suitable products such as, for example, **Sentinel X300 (new system), X400 and X800 (old system) or Fernox cleaner F3**. Complete instructions are provided with the products but, for further information, you may directly contact SENTINEL PERFORMANCE SOLUTIONS LTD or FERNOX COOKSON ELECTRONICS.

For long-term protection against corrosion and deposits, the use of inhibitors such as **Sentinel X100 or Fernox protector F1** is recommended after cleaning the system. It is important to check the concentration of the inhibitor after each system modification and during maintenance following the manufacturer's instructions (specific tests are available at your dealer). The safety valve drain must be connected to a collection funnel to collect any discharge during interventions. If the heating system is on a higher floor than the boiler, install the on/off taps supplied in kit optional on the heating system delivery/return pipes.

WARNING: Failure to clean the heat system or add an adequate inhibitor invalidates the device's warranty.

Gas connections must be made in accordance with current standards and regulations. When dimensioning gas pipes from the meter to the module, both capacity volume (consumption) in m³/h and gas density must be taken into account.

The sections of the piping making up the system must be such as to guarantee a

supply of gas sufficient to cover the maximum demand, limiting pressure loss between the gas meter and any apparatus being used to not greater than:

- 1.0 mbar for family II gases (natural gas);
- 2.0 mbar for family III gases (butane or propane).

An adhesive data plate is stuck inside the front panel; it contains all the technical data identifying the boiler and the type of gas for which the boiler is arranged.

2.3.1 Connection of condensation water trap

The drip board and its water trap must be connected to a civil drain through a pipe with a slope of at least 5 mm per metre to ensure drainage of condensation water.

The plastic pipes normally used for civil drains are the only type of pipe which is appropriate for conveying condensation to the building's sewer pipes.

2.3.2 Filter on the gas pipe

The gas valve is supplied ex factory with an inlet filter, which, however, is not adequate to entrap all the impurities in the gas or in gas main pipes.

To prevent malfunctioning of the valve, or in certain cases even to cut out the safety device with which the valve is equipped, install an adequate filter on the gas pipe.

2.4 SYSTEM FILLING (fig. 4)

Filling of the boiler and the system is done by the system filling [11]. The charge pres-

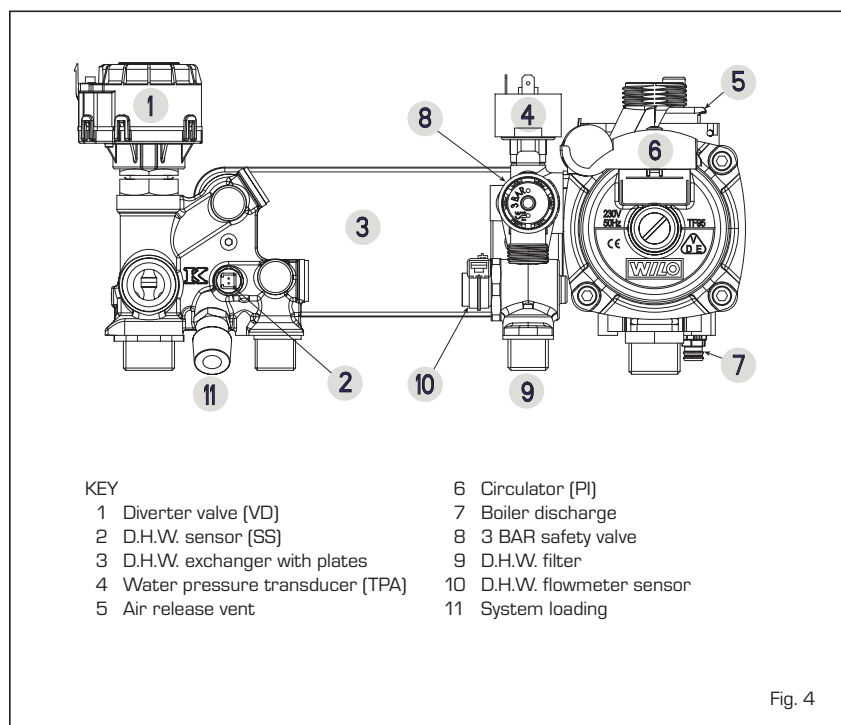


Fig. 4

ES

PT

ENG

sure, with the system cold, must be between **1** and **1.5 bar**.

NB: The "T" versions the loading is done by loading tap externally mounted by the installer.

2.4.1 System draining (fig. 4)

To drain the system, turn off the boiler and use the discharge valve (7).

2.5 INSTALLATION OF COAXIAL DUCT ø 60/100 - ø 80/125 (fig. 6)

The axial suction and discharge pipes are supplied in a special kit (that can be purchased

separately) along with assembly instructions. The diagrams of fig. 6 illustrate some examples of different types of discharge modalities allowed and the maximum lengths that can be reached.

2.6 INSTALLATION OF SEPARATE DUCTS ø 80 - ø 60 (figg. 7-8)

The kit with dedicated pipes enables to separate the exhaust fumes pipes from the air suction pipes (Fig. 7):

- The kit with dedicated ø 80 pipes, code. 8089912, includes a SUCTION DIAPHRAGM THAT IS NOT used for these models. To be able to use the air tap, cut its base with a tool (A) and assemble it (B).

- The kits with dedicated ø 60 pipes, code 8089913, include a suction collar that replaces the boiler collar (C).

It is now possible to insert an expansion or bend in polypropylene without gaskets or sealant.

The maximum overall length, resulting from the sum of all the suction and discharge pipes, is determined by the load losses of the single connected accessories and should not exceed 10 mm H₂O (version 12) - 13 mm H₂O (version 20) - 15 mm H₂O (version 25-30-35) (ATTENTION: the total length of each pipe should not exceed 50 m, even if the total loss is below the maximum applicable loss.)

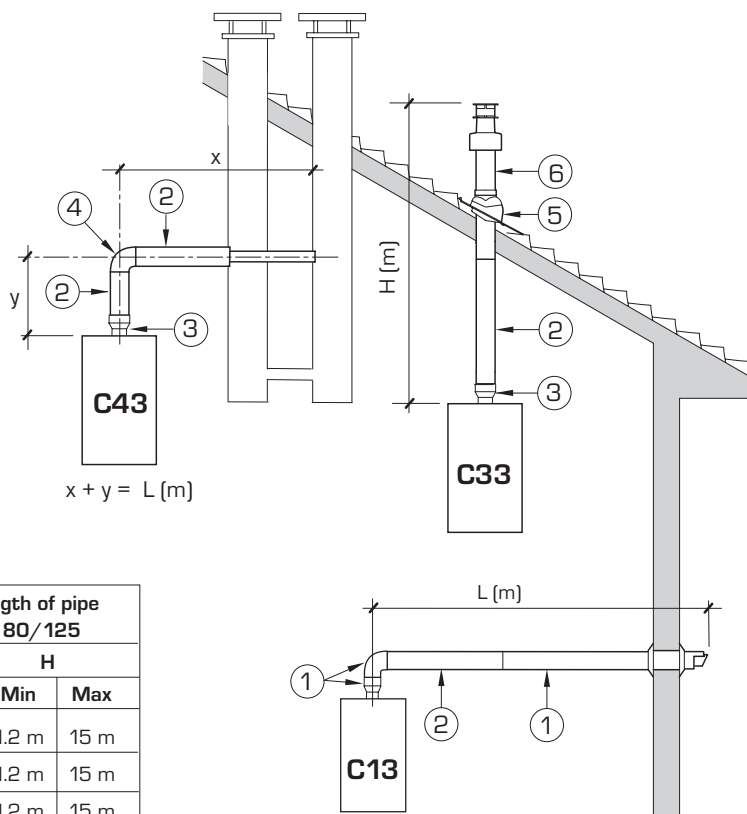
See **Table 1-1/a** for information on the load losses of single accessories and the example of Fig. 8 for information on how to

IMPORTANT:

- The insertion of each additional 90° bend with a diameter of 60/100 reduces the available section by 1.5 meters.
- The insertion of each additional 90° bend with a diameter of 80/125 reduces the available section by 2 meters.
- Each additional 45° curve installed reduces the available length by 1.0 metres.
- During assembly it is important to make sure that the kit with axial pipes. (1) is positioned horizontally.

NOTE

Before connecting accessories, it is always advisable to lubricate the internal part of the gaskets with silicon products. Avoid using oils and greases.



Model	Length of pipe ø 60/100			Length of pipe ø 80/125		
	L	H		L	H	
		Min	Max		Min	Max
12 T	6 m	1.3 m	8 m	12 m	1.2 m	15 m
20 T	6 m	1.3 m	8 m	12 m	1.2 m	15 m
25 / 25 T	6 m	1.3 m	8 m	12 m	1.2 m	15 m
30 / 30 T	5 m	1.3 m	7 m	10 m	1.2 m	13 m
35 / 35 T	4 m	1.3 m	6 m	8 m	1.2 m	11 m

LIST OF ø 60/100 ACCESSORIES

- 1 Coaxial duct kit code 8096250
- 2a Extension L. 1000 code 8096150
- 2b Extension L. 500 code 8096151
- 3 Vertical extension L. 140 with coupling code 8086950
- 4a Additional 90° curve code 8095850
- 4b Additional 45° curve code 8095950
- 5 Tile for joint code 8091300
- 6 Terminal for roof exit L. 1285 code 8091205

LIST OF ø 80/125 ACCESSORIES

- 1 Coaxial duct kit code 8096253
- 2a Extension L. 1000 code 8096171
- 2b Extension L. 500 code 8096170
- 3 Adapter for ø 80/125 code 8093150
- 4a Additional 90° curve code 8095870
- 4b Additional 45° curve code 8095970
- 5 Tile for joint code 8091300
- 6 Terminal for roof exit L. 1285 code 8091205

Fig. 6

calculate load losses.

2.6.1 Separate ducts kit (fig. 9)

The diagrams of Figure 9 show a few examples of the permitted exhausts configurations.

2.6.2 Connection to existing flues

The $\varnothing 80$ or $\varnothing 60$ exhaust pipe can also be connected to existing flues. When the boiler runs at low temperature, it is possible to use standard flues provided that:

- The flue is not be used by other boilers.

- The interior of the flue is protected to prevent a direct contact with condensation from the boiler. The products of combustion must be conveyed through a flexible or rigid plastic pipe around 100 to 150 mm in diameter, and condensation must be siphoned off at the foot of

ES

PT

ENG

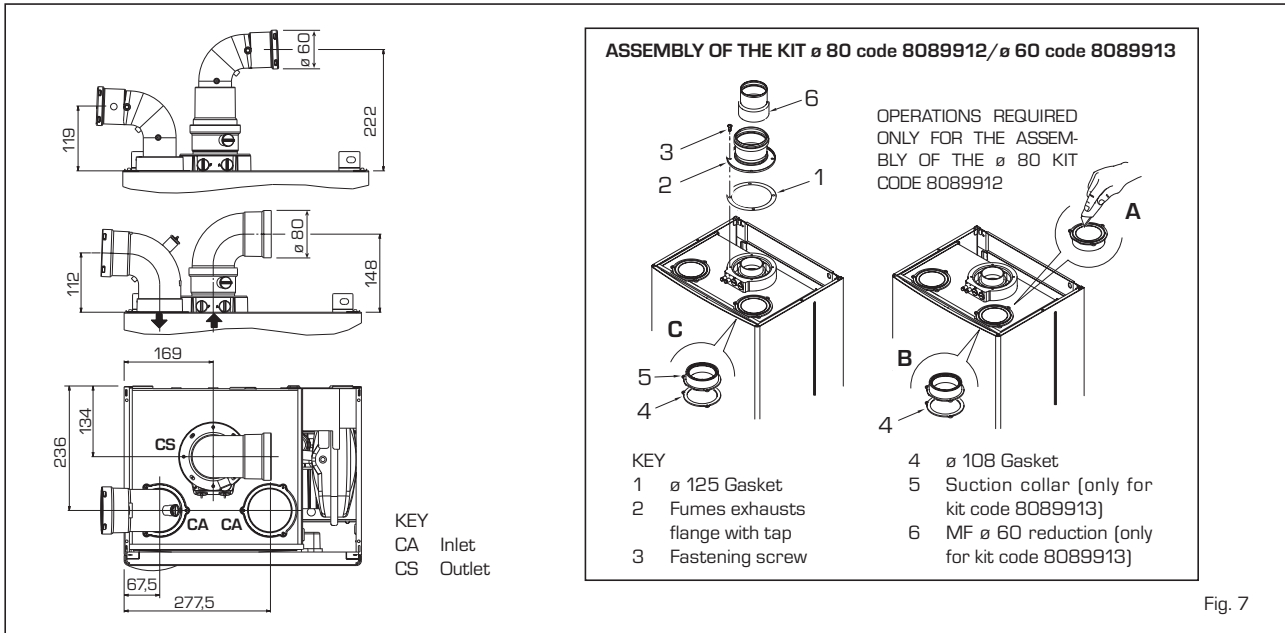


Fig. 7

TABLE 1 - ACCESSORIES $\varnothing 80$

Accessories $\varnothing 80$	Total head loss (mm H ₂ O)									
	12		20		25		30		35	
	Inlet	Outlet	Inlet	Outlet	Inlet	Outlet	Inlet	Outlet	Inlet	Outlet
Coaxial duct kit	-	-	-	-	-	-	-	-	-	-
90° elbow MF	0.05	0.10	0.15	0.20	0.20	0.25	0.25	0.30	0.30	0.40
45° elbow MF	0.05	0.05	0.10	0.10	0.15	0.15	0.20	0.20	0.25	0.25
Extension L. 1000 (horizontal)	0.05	0.05	0.10	0.10	0.15	0.15	0.20	0.20	0.25	0.25
Extension L. 1000 (vertical)	0.05	0.05	0.10	0.10	0.15	0.15	0.20	0.20	0.25	0.25
Wall terminal	0.05	0.15	0.05	0.20	0.10	0.25	0.10	0.35	0.15	0.50
Wall coaxial exhaust *										
Roof outlet terminal *	0.25	0.05	0.50	0.05	0.80	0.10	1.10	0.15	1.50	0.20

* The loss of the accessory in aspiration concludes the collector code 8091400/01

TABLE 1/a - ACCESSORIES $\varnothing 60$

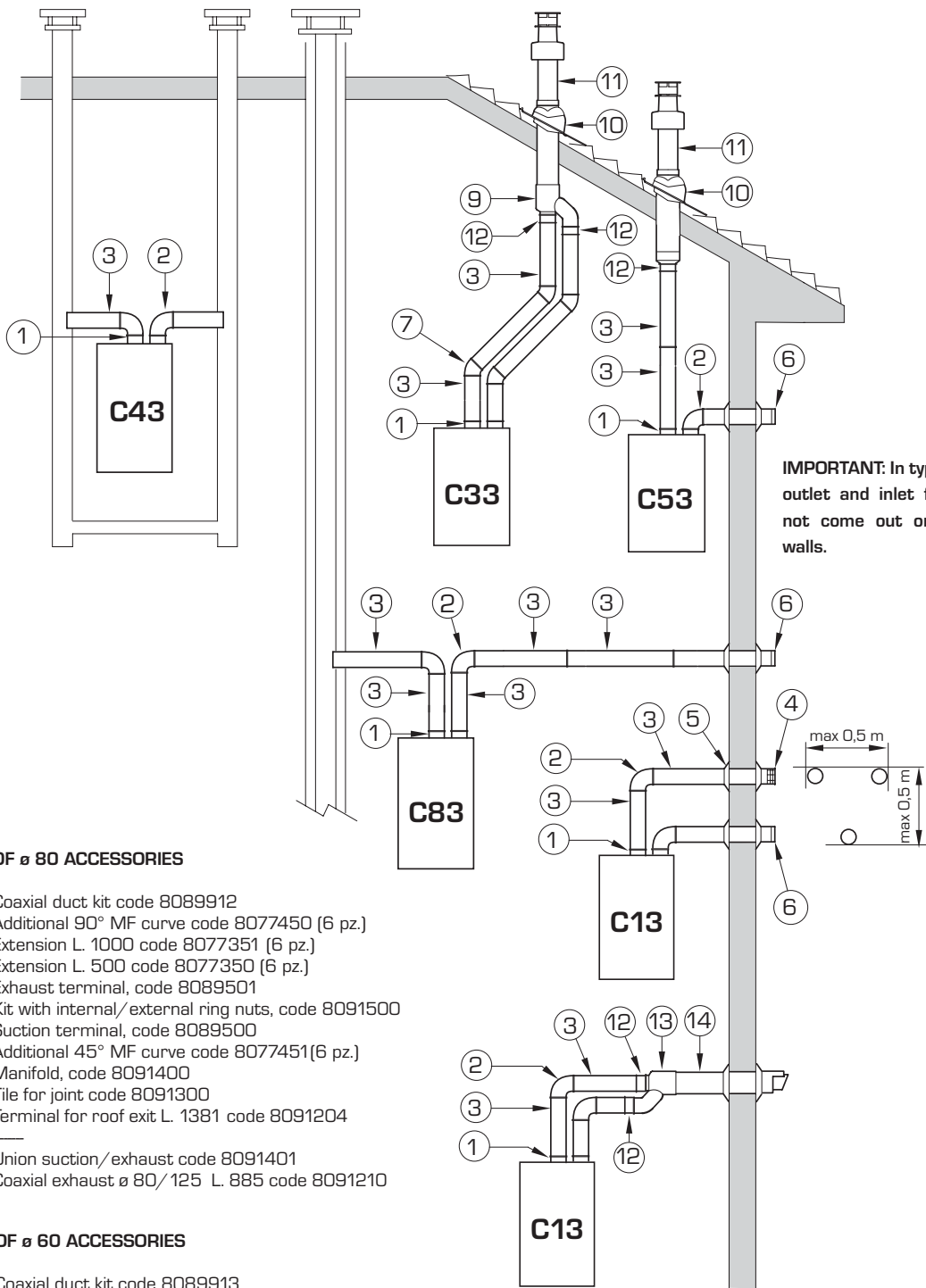
Accessories $\varnothing 60$	Total head loss (mm H ₂ O)									
	12		20		25		30		35	
	Inlet	Outlet	Inlet	Outlet	Inlet	Outlet	Inlet	Outlet	Inlet	Outlet
Coaxial duct kit	1.25	0.25	2.10	0.40	2.50	0.50	2.50	0.50	2.50	0.50
90° elbow MF	0.15	0.40	0.30	0.70	0.40	0.90	0.50	1.10	0.60	1.40
45° elbow MF	0.10	0.25	0.25	0.50	0.35	0.70	0.45	0.90	0.55	1.20
Extension L. 1000 (horizontal)	0.10	0.40	0.25	0.70	0.40	0.90	0.50	1.10	0.60	1.40
Extension L. 1000 (vertical)	0.10	0.30	0.25	0.50	0.40	0.60	0.50	0.70	0.60	0.80
Wall terminal	0.15	0.70	0.30	1.00	0.50	1.20	0.80	1.40	1.10	1.60
Wall coaxial exhaust *										
Roof outlet terminal *	0.25	0.05	0.50	0.05	0.80	0.10	1.10	0.15	1.50	0.20

* The loss of the accessory in aspiration concludes the collector code 8091400/01

Example of allowable installation vers. "25" calculation in that the sum of the head losses of the single fittings is less than 76 mm H₂O:

	Inlet	Outlet	
9 m horizontal pipe $\varnothing 80 \times 0.15$	1.35	-	
9 m horizontal pipe $\varnothing 80 \times 0.15$	-	1.35	
n° 2 90° elbows $\varnothing 80 \times 0.20$	0.40	-	
n° 2 90° elbows $\varnothing 80 \times 0.25$	-	0.50	
n° 1 terminal $\varnothing 80$	0.10	0.25	
Total head loss	1.85	2.10	= 3.95 mm H₂O

Fig. 8



IMPORTANT: In type C53 the outlet and inlet flues must not come out on opposite walls.

LIST OF ø 80 ACCESSORIES

- 1 Coaxial duct kit code 8089912
- 2 Additional 90° MF curve code 8077450 (6 pz.)
- 3 a Extension L. 1000 code 8077351 (6 pz.)
- 3 b Extension L. 500 code 8077350 (6 pz.)
- 4 Exhaust terminal, code 8089501
- 5 Kit with internal/external ring nuts, code 8091500
- 6 Suction terminal, code 8089500
- 7 Additional 45° MF curve code 8077451(6 pz.)
- 9 Manifold, code 8091400
- 10 Tile for joint code 8091300
- 11 Terminal for roof exit L. 1381 code 8091204
- 12 —
- 13 Union suction/exhaust code 8091401
- 14 Coaxial exhaust ø 80/125 L. 885 code 8091210

LIST OF ø 60 ACCESSORIES

- 1 Coaxial duct kit code 8089913
- 2 a Additional 90° MF curve code code 8089921
- 2 b MF 90° bend with suction tap, code 8089924
- 3 Extension L. 1000 code 8089920
- 4 Exhaust terminal, code 8089541
- 5 Kit with internal/external ring nuts, code 8091510
- 6 Suction terminal, code 8089540
- 7 Additional 45° MF bend, code 8089922
- 9 Manifold, code 8091400
- 10 Tile for joint code 8091300
- 11 Terminal for roof exit L. 1381 code 8091204
- 12 ø 60 MF reduction, code 8089923
- 13 Union suction/exhaust code 8091401
- 14 Coaxial exhaust ø 80/125 L. 885 code 8091210

NOTE

Before connecting accessories, it is always advisable to lubricate the internal part of the gaskets with silicon products. Avoid using oils and greases.

Fig. 9

the pipe. The usable height of the water trap must be at least 150 mm.

2.7 FORCED EXHAUST TYPE B23P - B53P (fig. 9/a)

This type of exhaust pipe is installed using the special kit, code 8089912/13. For kit assembly instructions, refer to point 2.6. Protect the intake with the optional accessory, code 8089501.

The accessory is assembled by cutting a 50 mm long segment from an ordinary \varnothing 80 extension and inserting it on the air intake, on which the accessory is then fitted, anchored to the pipe segment with the screws provided (fig. 9/a).

Maximum flow resistance must be no more than 10 mm H₂O (version 12) - 13 mm H₂O (version 20) - 15 mm H₂O (version 25-30-35) (ATTENTION: the total length of each pipe should not exceed 50 m, even if the total loss is below the maximum applicable loss.)

As the maximum pipe length is determined by adding up the flow resistance of the various individual accessories installed, refer to **Table 1-1/a** for calculation.

2.8 POSITIONING THE OUTLET TERMINALS (fig. 10)

The outlet terminals for forced-draught

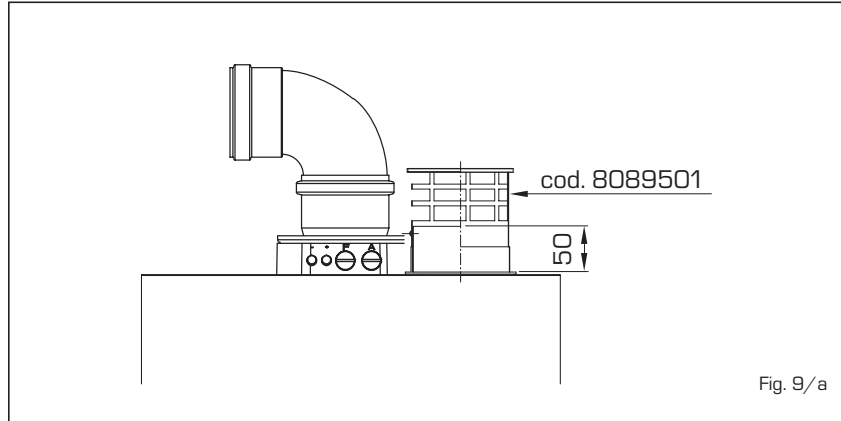


Fig. 9/a

appliances may be located in the external perimeter walls of the building.

To provide some indications of possible solutions, **Table 3** gives the minimum distances to be observed, with reference to the type of building shown in fig. 10.

2.9 ELECTRICAL CONNECTION

The boiler is supplied with an electric cable. Should this require replacement, it must be purchased exclusively from SIME.

The electric power supply to the boiler must be 230V - 50Hz single-phase through a fused main switch, with at least 3 mm spa-

cing between contacts.

Respect the L and N polarities and the earth connection.

NOTE: SIME declines all responsibility for injury or damage to persons, animals or things, resulting from the failure to provide for proper earthing of the appliance.

2.9.1 Chronothermostat connection

Connect the chronothermostat as indicated in the boiler electrical diagram (see **figs. 11 e 11/a**) after having removed the existing bridge.

The chronothermostat to be used must be

TABLE 3

Siting of terminal	Appliances from 7 to 35 kW (distances in mm)
A - below openable window	600
B - below ventilation opening	600
C - below eaves	300
D - below balcony [1]	300
E - from adjacent window	400
F - from adjacent ventilation opening	600
G - from horizontal or vertical soil or drain pipes [2]	300
H - from corner of building	300
I - from recess in building	300
L - from ground level or other treadable surface	2500
M - between two terminals set vertically	1500
N - between two terminals set horizontally	1000
O - from a surface facing without openings or terminals	2000
P - as above but with openings and terminals	3000

1) Terminals below a practicable balcony must be located in such a way that the total path of the smoke from its outlet point from the terminal to its outlet point from the external perimeter of the balcony, including the height of possible railings, is not less than 2000 mm.

2) When siting terminals, where materials that may be subject to the action of the combustion products are present in the vicinity, e.g., eaves, gutters and downspouts painted or made of plastic material, projecting timberwork, etc., distances of not less than 1500 mm must be adopted, unless adequate shielding is provided to guard these materials.

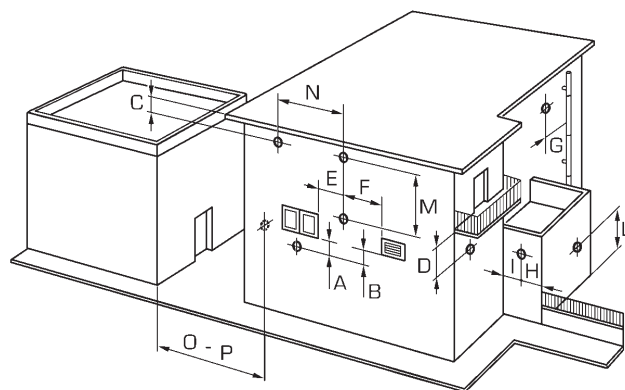


Fig. 10

ES

PT

ENG

of a class conforming to the standard EN 607301 (clean electrical contact).

2.9.2 Climatic regulator CR 53 connection (optional)

The boiler is designed for connection to a climatic regulator, supplied on request (code 8092227), for the management of a heating circuit. The electronic card will continue to manage information visualisation, the setting of the sanitary set and the heating of the second circuit, and the boiler parameters by means of the keys on the control panel. For installation and use of the climatic regulator, follow the instructions included in the packaging.

NOTE: Reset parameter 10 to 2 (PAR 10 = 2).

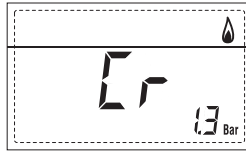
2.9.3 Remote control CR 73 connection (optional)

The boiler is designed for connection to a

remote control unit, supplied on request (code 8092226).

The remote control unit CR 73 allows for complete remote control of the boiler, except release of the boiler:

The boiler display will show the following message:



For installation and use of the remote control, follow the instructions in the package.

NOTE: Ensure PAR 10 set to 1 (PAR 10 = 1).

2.9.4 External sensor connection

The boiler is designed for connection to an external temperature sensor, supplied on request (code 8094101), which can auto-

matically regulate the temperature value of the boiler output according to the external temperature.

For installation, follow the instruction in the package. It is possible to make corrections to the values read by the drill acting on the **PAR 11**.

2.9.5 D.H.W. sensor connection in vers. "12-20-25-30-35 T"

The "12-20-25-30-35 T" version is provided with a D.H.W. sensor (SB) linked to the connector CN5.

When the boiler is coupled to an external boiling unit, introduce the sensor into the special sleeve in the boiling unit.

ATTENTION: The "T" version is designed for connection to a remote boiling unit, for use ONLY FOR HEATING it is necessary:

- to disconnect the D.H.W. sensor (SB);
- set PAR 2 and 4.

Operations must be carried out by authorized and qualified technicians.

2.9.6 Use with different electronic systems

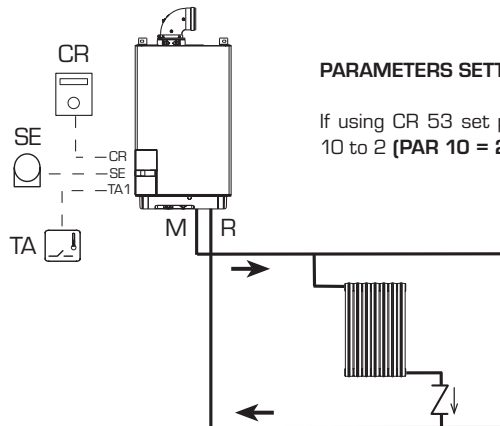
Some examples are given below of boiler systems combined with different electronic systems. Where necessary, the parameters to be set in the boiler are given. The electrical connections to the boiler refer to the wording on the diagrams (figg. 11-11/a). The zone valve control starts at every demand for heating of the zone 1 (it is from part of the TA1 or the CR).

Description of the letters indicating the components shown on the system diagrams from 1 to 14:

M	C.H. flow
R	C.H. return
CR	Remote control CR 73
SE	External temperature sensor
TA 1-2-3-4	Zone room thermostat
CT 1-2	Zone chronothermostat
VZ 1-2	Zone valve
RL 1-2-3-4	Zone relay
SI	Hydraulic separator
P 1-2-3-4	Zone pump
SB	D.H.W. sensor
PB	D.H.W. pump
IP	Floor system
EXP	Expansion card ZONA MIX (code 8092234)/INSOL (code 8092235)
VM	Three-way mixer valve

1 BASIC SYSTEM

SYSTEM WITH A DIRECT ZONE AND ROOM THERMOSTAT, OR WITH A CLIMATIC REGULATOR CR 53 (Code 8092227) OR WITH REMOTE CONTROL CR 73 (Code 8092226) AND EXTERNAL SENSOR (Code 8094101)

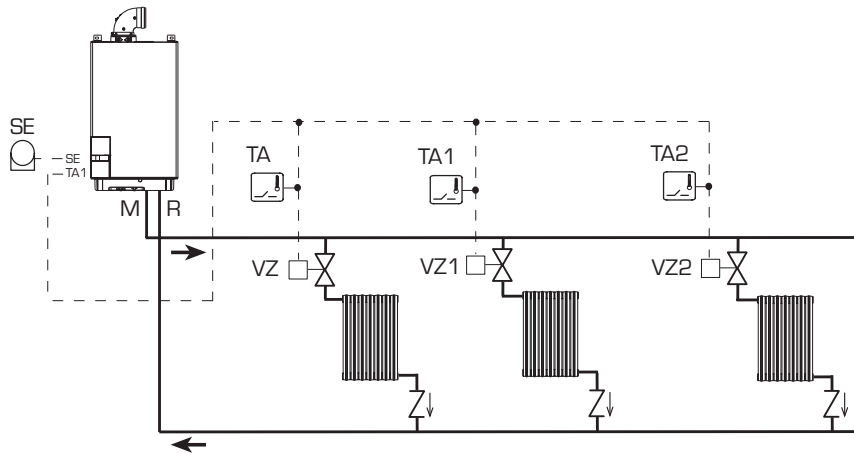


PARAMETERS SETTINGS

If using CR 53 set parameter 10 to 2 (PAR 10 = 2)

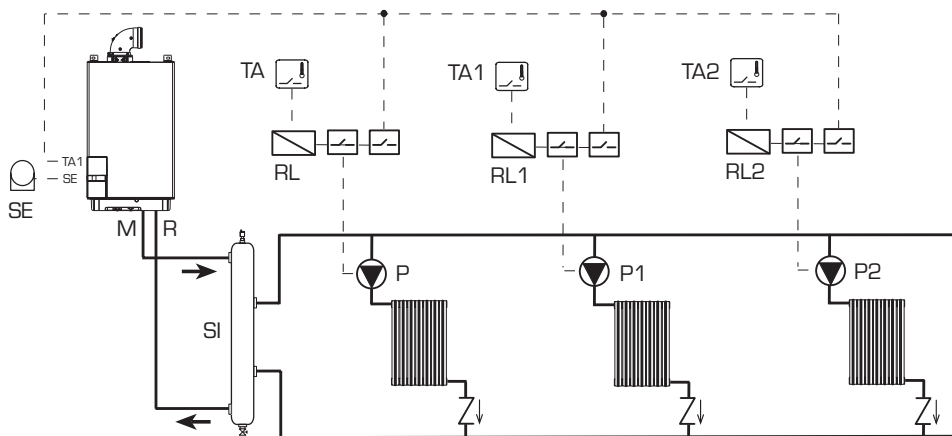
2 BASIC SYSTEM

MULTI-ZONE SYSTEM WITH PUMP, ROOM THERMOSTAT AND EXTERNAL SENSOR (Code 8094101)



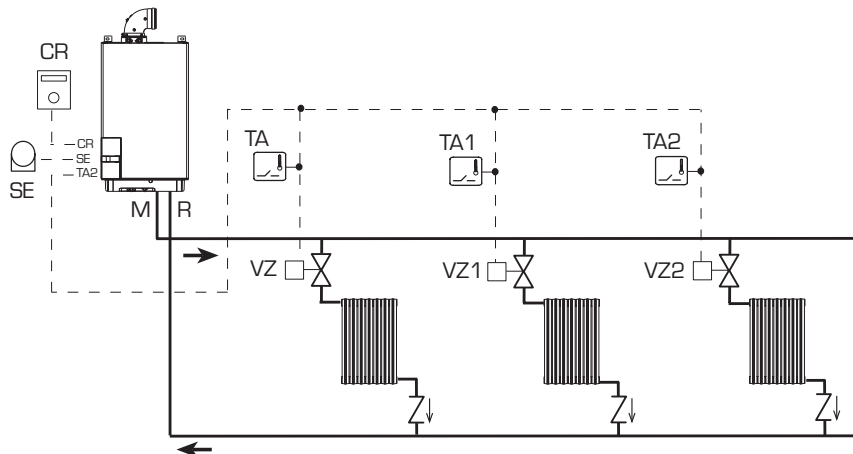
3 BASIC SYSTEM

MULTI-ZONE SYSTEM WITH PUMP, ROOM THERMOSTAT AND EXTERNAL SENSOR (Code 8094101)



4 BASIC SYSTEM

MULTI-ZONE SYSTEM WITH VALVE, ROOM THERMOSTAT, REMOTE CONTROL CR 73 (Code 8092226) AND EXTERNAL SENSOR (Code 8094101)

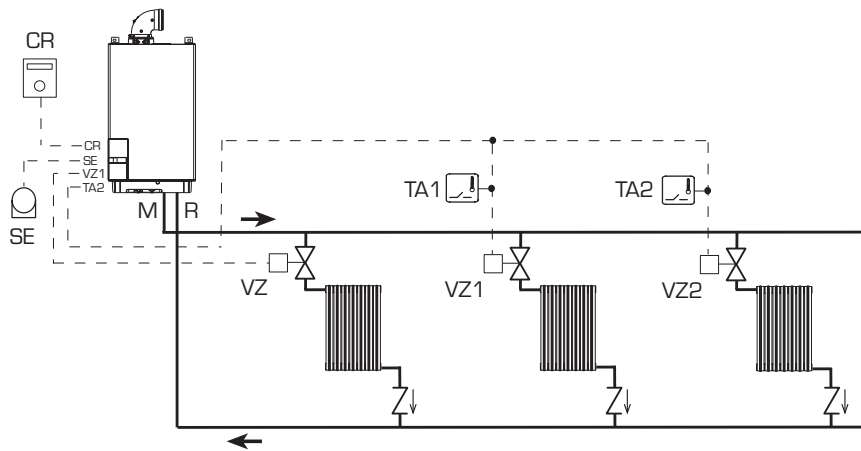


PARAMETERS SETTINGS

To use the remote control (CR) as remote control panel for the boiler rather than as room reference, set:
PAR 7 = 0

5 BASIC SYSTEM

MULTI-ZONE SYSTEM WITH VALVE, ROOM THERMOSTAT, REMOTE CONTROL CR 73 (Code 8092226) AND EXTERNAL SENSOR (Code 8094101)



PARAMETER SETTING

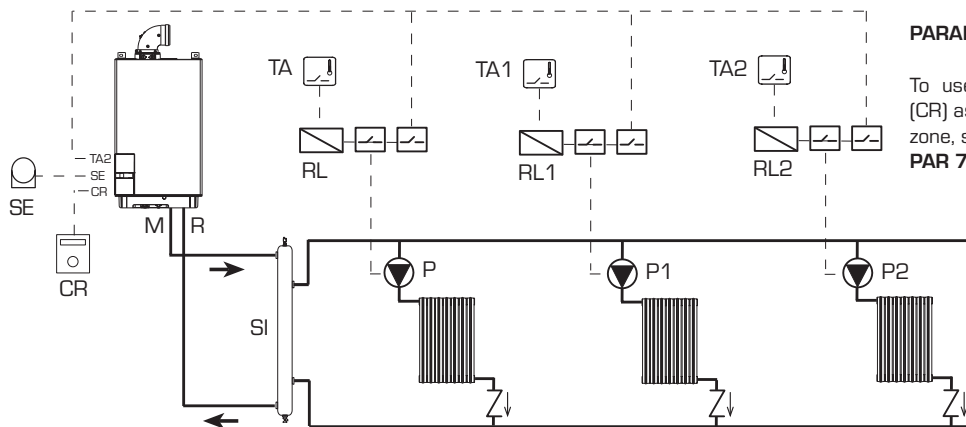
To use the remote control (CR) as room reference for a zone, set: **PAR 7 = 1**

Set the opening time of the zone valve VZ:

PAR 33 = "OPENING TIME"

6 BASIC SYSTEM

MULTI-ZONE SYSTEM WITH PUMP, ROOM THERMOSTAT, REMOTE CONTROL CR 73 (Code 8092226) AND EXTERNAL SENSOR (Code 8094101)



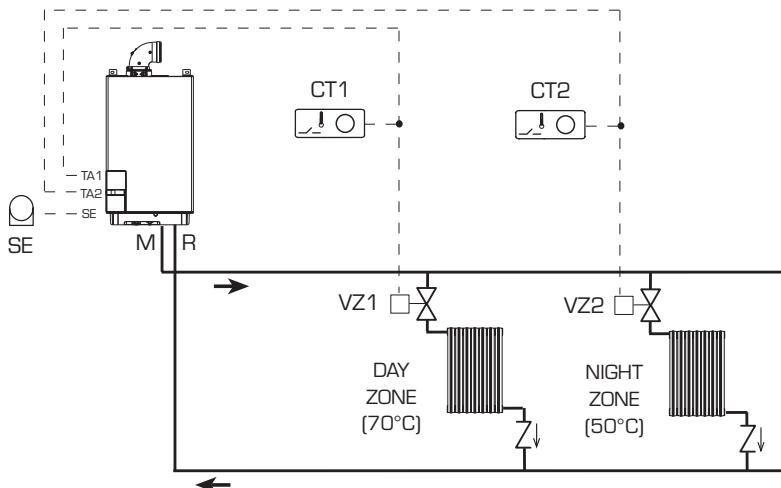
PARAMETER SETTING

To use the remote control (CR) as room reference for a zone, set:

PAR 7 = 1

7 SYSTEM WITH DOUBLE TEMPERATURE OUTPUT

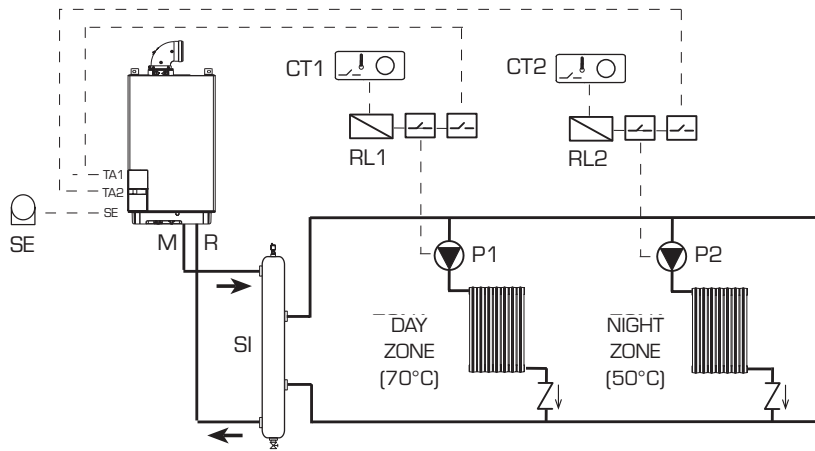
MULTI-ZONE SYSTEM WITH VALVE, CHRONOTHERMOSTAT AND EXTERNAL SENSOR (Code 8094101)



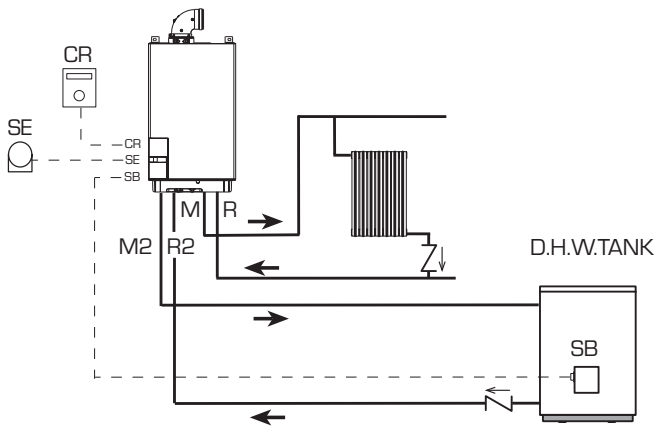
DURING NIGHT TIME THE BOILER USES A LOWER OUTPUT TEMPERATURE IF DIFFERENT TIMES HAVE BEEN SET FOR DAY AND NIGHT AREAS:

- **with external sensor**, set the climatic curve of the day zone 1 with PAR 25 and the night zone at PAR 26.
- **without external sensor**, gain access to setting the day zone 1 by pressing the key and change the value with the keys and . Gain access to setting the night zone by pressing the key twice and changing the value with the keys and .

8 SYSTEM WITH DOUBLE TEMPERATURE OUTPUT
MULTI-ZONE SYSTEM WITH PUMP, CHRONOTHERMOSTAT AND EXTERNAL SENSOR (Code 8094101)



9 SYSTEM WITH REMOTE BOILING UNIT



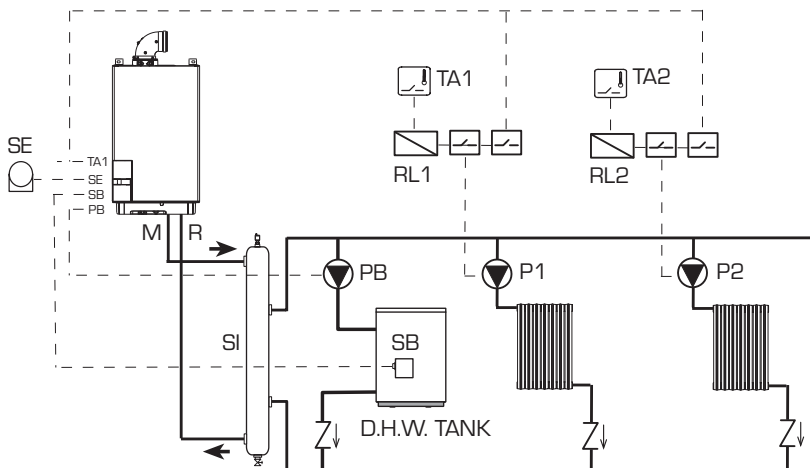
PARAMETER SETTING

MURELLE T with D.H.W sensor to be set:
PAR 2 = 3

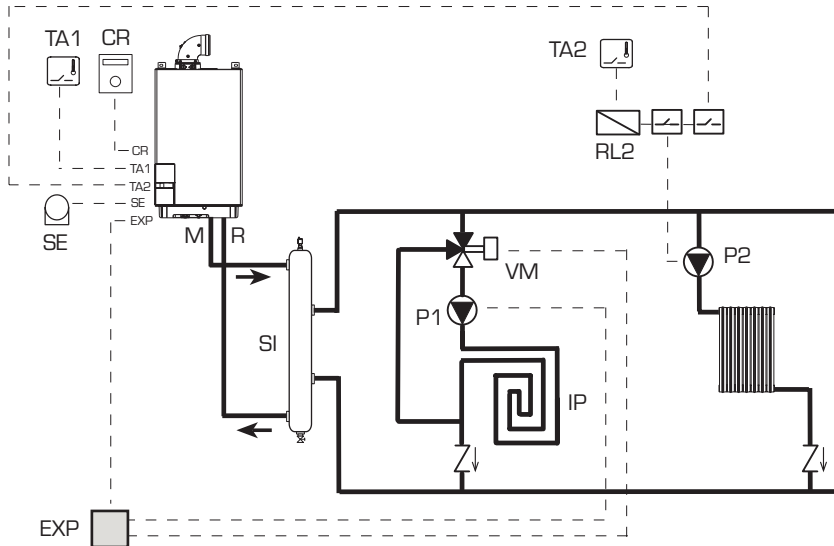
MURELLE T only for heating to be set:
PAR 2 = 4

Alternatively it is possible to use a TA connected to the entrance TA1.

10 SYSTEM WITH REMOTE BOILING UNIT AFTER THE HYDRAULIC SEPARATOR



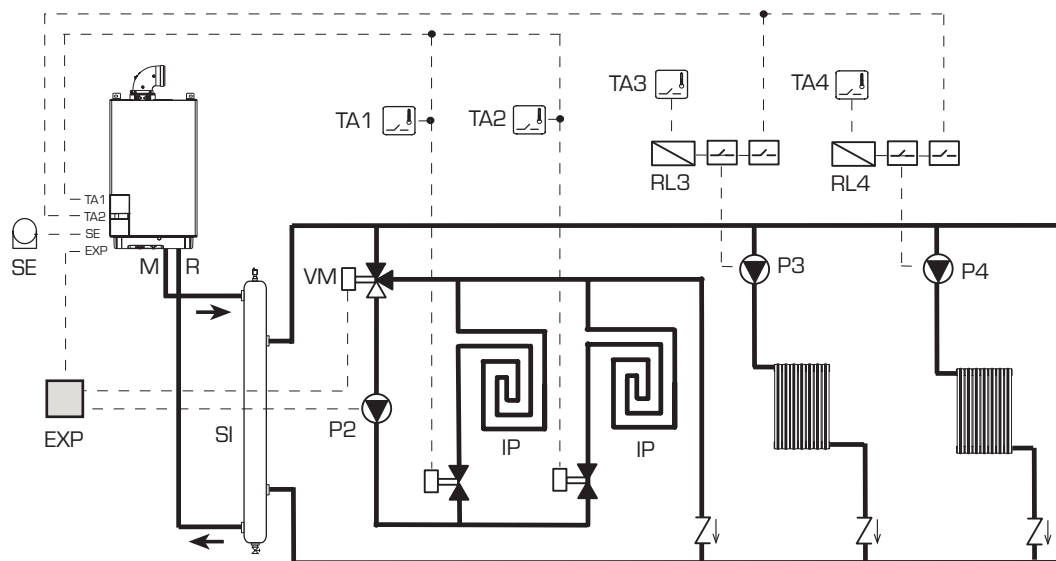
11 SYSTEM WITH MIXER VALVE
SYSTEM WITH ONE DIRECT ZONE AND ONE MIXED ZONE



PARAMETERS SETTINGS

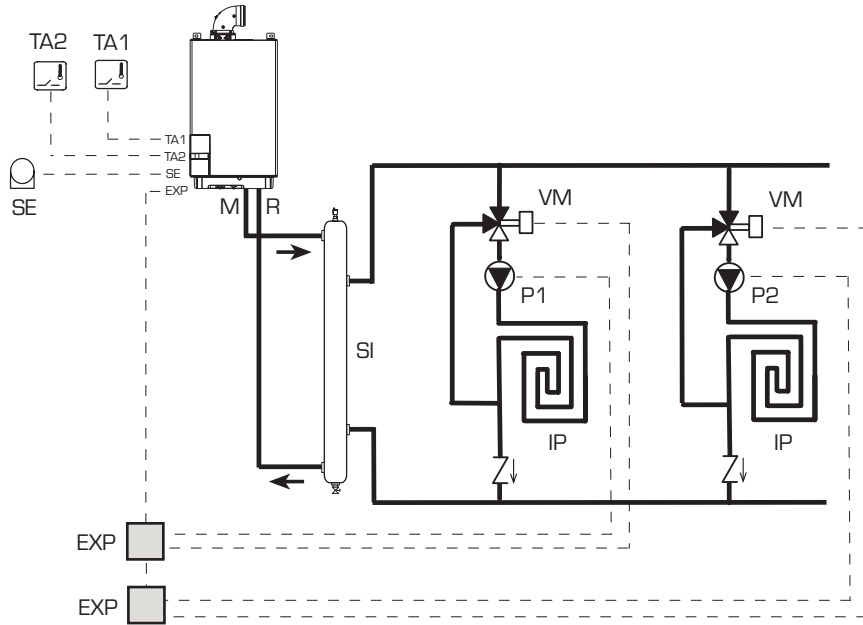
To use the remote control (CR) as remote control panel for the boiler rather than as room reference, set:
PAR 7 = 0

12 SYSTEM WITH MIXER VALVE
SYSTEM WITH TWO DIRECT ZONES AND TWO MIXED ZONES



13 SYSTEM WITH MIXER VALVE

SYSTEM WITH TWO MIXED ZONES INDEPENDENT AND TWO KITS ZONA MIX (CODE 8092234)



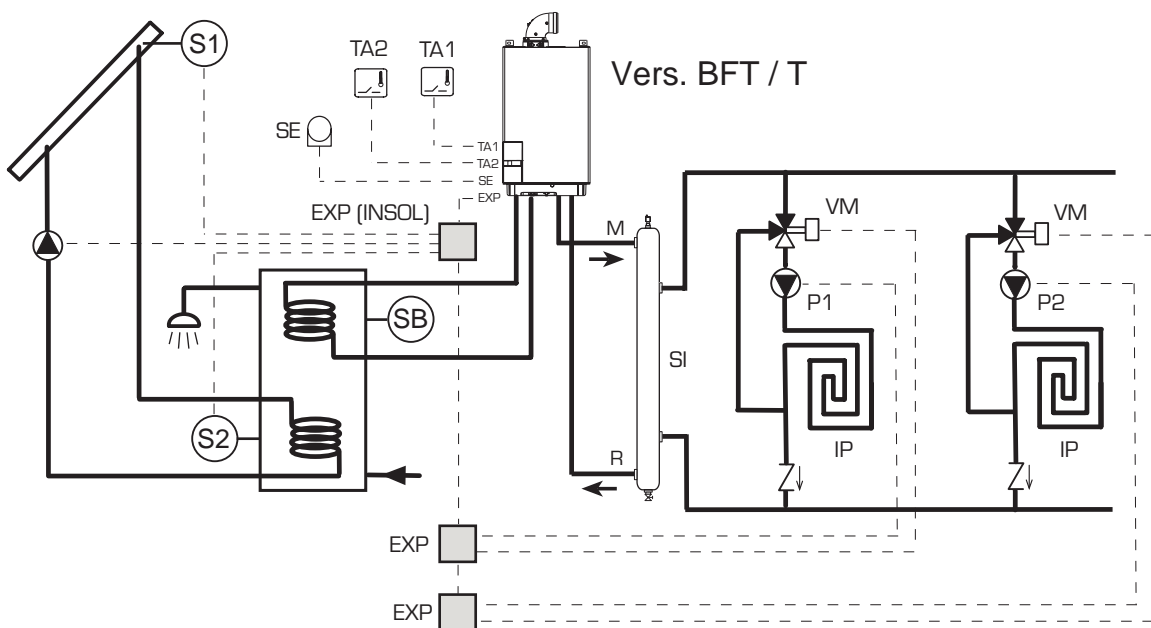
ES

PT

ENG

14 SYSTEM SOLAR

SYSTEM WITH TWO MIXED ZONES INDEPENDENT, TWO KITS ZONA MIX (Code 8092234) AND ONE KIT SOLAR INSOL (Code 8092235)



2.10 BOILER ELECTRICAL

2.10.1 Murelle EV HE 12-20-25-30-35 T (fig. 11)

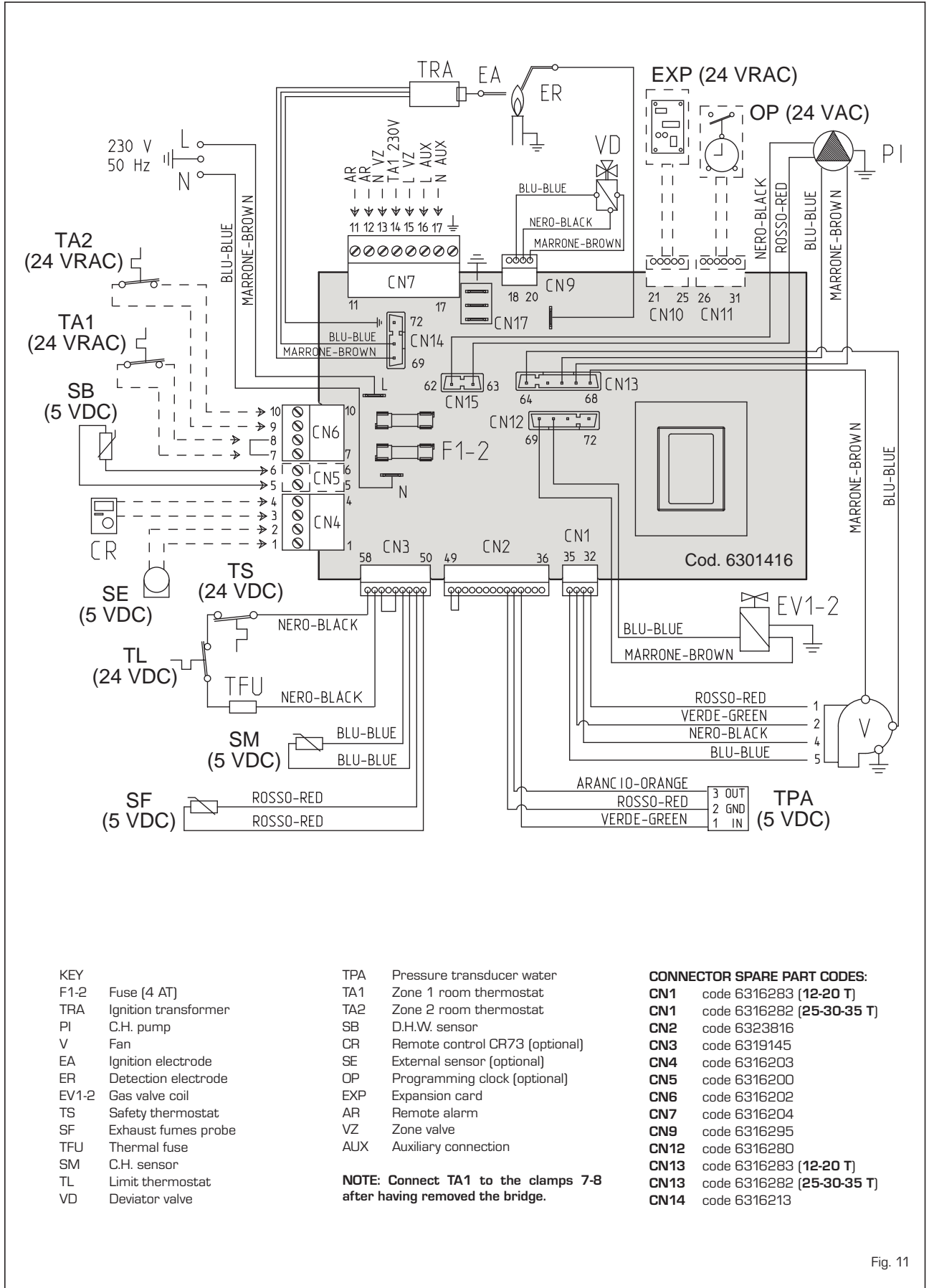
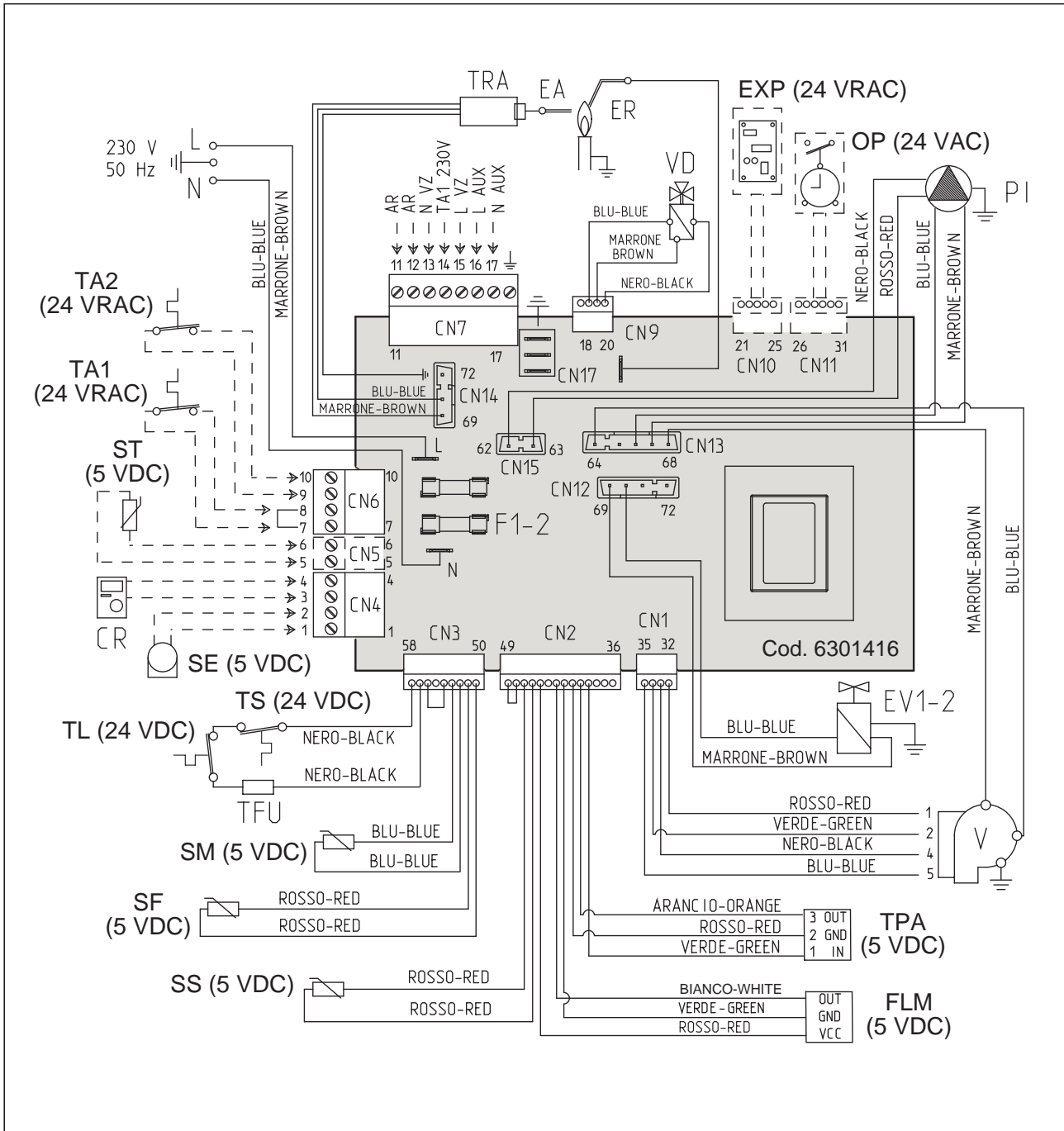


Fig. 11

2.10.2 Murelle EV HE 25-30-35 (fig. 11/a)

ES
PT
ENG



KEY

- F1-2 Fuse [4 AT]
- TRA Ignition transformer
- PI C.H. pump
- V Fan
- EA Ignition electrode
- ER Detection electrode
- EV1-2 Gas valve coil
- TS Safety thermostat
- SF Sensor fumes
- TFU Thermal fuse
- VD Diverter valve
- SM C.H. sensor
- TL Limit thermostat
- SS D.H.W. sensor

- FLM D.H.W. flowmeter
- TA1 Zone 1 room thermostat
- TA2 Zone 2 room thermostat
- ST Solar heat sensor
- SE External sensor (optional)
- OP Programming clock (optional)
- EXP Expansion card
- AR Remote alarm
- VZ Zone valve
- AUX Auxiliary connection

CONNECTOR SPARE PART CODES:

- CN1 code 6316282
- CN2 code 6323815
- CN3 code 6319145
- CN4 code 6316203
- CN6 code 6316202
- CN7 code 6316204
- CN9 code 6316274
- CN12 code 6316280
- CN13 code 6316282
- CN14 code 6316213

NOTE: Connect TA1 to the clamps 7-8 after having removed the bridge.

Fig. 11/a

3 CHARACTERISTICS

3.1 CONTROL PANEL

DESCRIPTION OF DISPLAY ICONS

- SUMMER MODE ICON
- WINTER MODE ICON
- D.H.W. MODE ICON
- HEATING MODE ICON
1 = First circuit heating system
2 = Second circuit heating system
- GRADED POWER SCALE
The segments of the bar light up in proportion to boiler power output.
- BURNER FUNCTIONING AND BLOCK ICON

DESCRIPTION OF DISPLAY ICONS

- RESET
- CHIMNEY SWEEP ICON
- SECONDARY DIGITS
The boiler visualises the value of the pressure of the system (correct value is between 1 and 1.5 bar)
- MAIN DIGITS
The boiler visualises the values set, the state of anomaly and the external temperature
- INTEGRATIVE SOURCES ICON

2 - DESCRIPTION OF CONTROLS

- ON/OFF KEYS**
ON = Electricity supply to boiler is on
OFF = Electricity supply to boiler is on but not ready for functioning. However, the protection functions are active.
- SUMMER MODE KEY**
When this key is pressed, the boiler functions only when D.H.W. is requested.
- WINTER MODE KEY**
When this key is pressed, the boiler provides heating and D.H.W.
- D.H.W. TEMP KEY**
When this key is pressed, the temperature of the D.H.W. is shown on the display.
- HEATING TEMP KEY**
The first time the key is pressed, the temperature of heating circuit 1 is shown.
The second time the key is pressed, the temperature of heating circuit 2 is shown.
- RE-SET KEY**
This allows for restoring functioning after a functioning anomaly.
- INCREASE AND DECREASE KEY**
By pressing this key the set value increases or decreases.

3 - KEYS RESERVED FOR THE INSTALLER (access to INST and OEM parameters)

- PC CONNECTION**
To be used only with the SIME programming kit and only by authorised personnel. Do not connect other electronic devices (cameras, telephones, mp3 players, etc.) Use a tool to remove the cap and reinsert after use.
ATTENTION: Communication port sensitive to electrostatic charges.
- INFORMATION KEY**
This key can be pressed several times to view the parameters.
- CHIMNEY SWEEP KEY**
This key can be pressed several times to view the parameters.
- DECREASE KEY**
This key changes the default settings.
- INCREASE KEY**
This key changes the default settings.

4 - LUMINOUS BAR

- Blue = Functioning
- Red = Functioning anomaly

5 - PROGRAMMING CLOCK (optional)

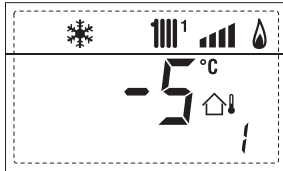
- Mechanical clock (code 8092228) or digital clock (code 8092229) to program heating and water supply.

Fig. 12

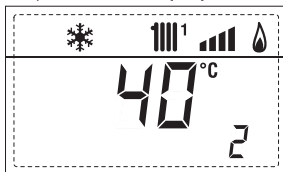
3.2 ACCESS TO INSTALLER'S INFORMATION

For access to information for the installer, press the key (3 fig. 14). Every time the key is pressed, the display moves to the next item of information. If the key is not pressed, the system automatically quits the function. List of information:

1. Visualisation of external temperature, only with external sensor connected



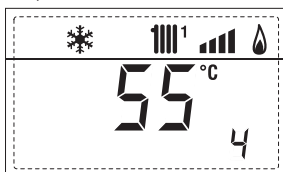
2. Visualisation of heating temperature sensor (SM)



3. Visualisation of D.H.W. temperature sensor (SS)



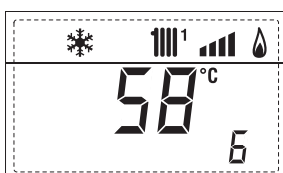
4. Visualisation of auxiliary temperature sensor



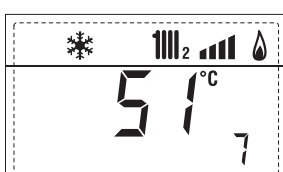
5. Visualisation of smoke temperature sensor



6. Visualisation of heating temperature of first circuit



7. Visualisation of heating temperature of second circuit



8. Visualisation of ionisation current in μA



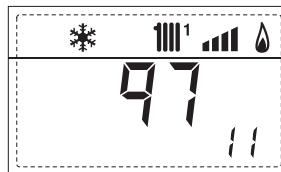
9. Visualisation fan speed in rpm x 100 (e.g. 4.800 and 1850 rpm)



10. Visualisation of hours of functioning of the burner in h x 100 (e.g. 14000 and 10)



11. Visualisation of number of times the burner has ignited x 1000 (e.g. 97000 and 500)



12. Visualisation of error code of last anomaly



13. Visualisation of error code of penultimate anomaly



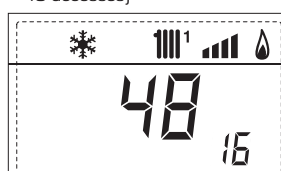
14. Visualisation of total number of anomalies



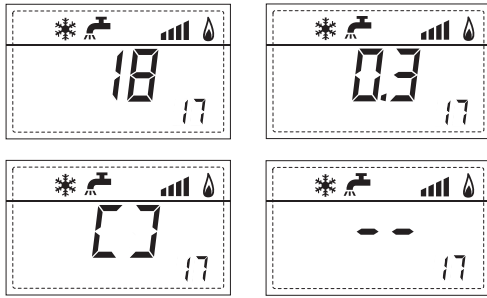
15. Parameter access counter- Installer (i.e. 140 accesses)



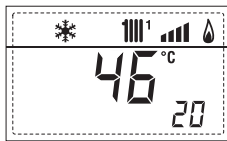
16. Parameter access counter-OEM (i.e. 48 accesses)



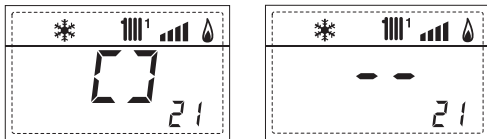
17. Visualisation of D.H.W. flowmeter load (i.e. 18 l/min and 0.3 l/min) or flow switch (respectively ON and OFF)



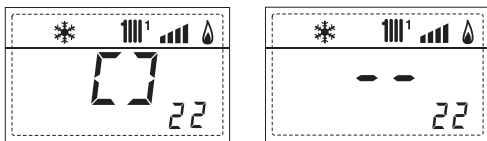
18. Visualisation delivery probe value mixed with board ZONA MIX 1 (input S2)



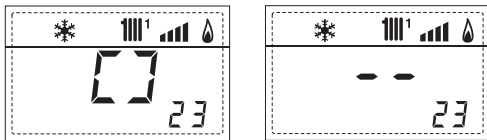
19. Visualisation safety thermostat ZONA MIX (input S1) respectively ON and OFF



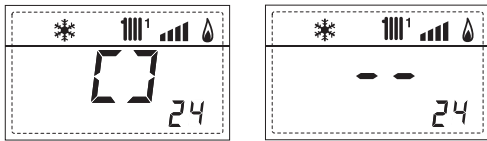
20. Visualisation pump with board ZONA MIX 1 (respectively ON and OFF)



21. Visualisation valve opening control with board ZONA MIX 1 (respectively ON and OFF)



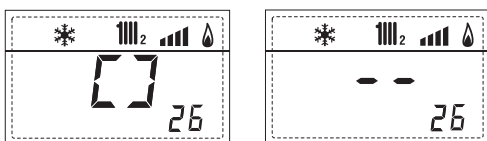
22. Visualisation valve closing control with board ZONA MIX 1 (respectively ON and OFF)



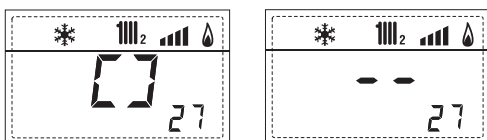
23. Visualisation of the plant delivery probe mixed with board ZONA MIX 2



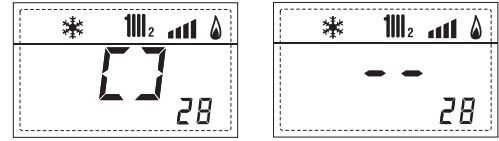
24. Visualisation safety thermostat with board ZONA MIX 2 (input S1) respectively ON and OFF



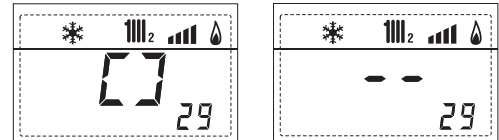
25. Visualisation pump with board ZONA MIX 2 (respectively ON and OFF)



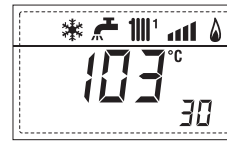
26. Visualisation valve opening control with board ZONA MIX 2 (respectively ON and OFF)



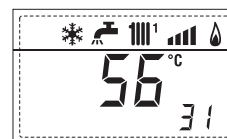
27. Visualisation valve closing opening control with board ZONA MIX 2 (respectively ON and OFF)



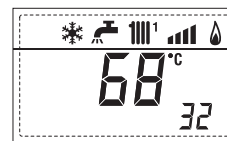
28. Visualisation solar probe temperature value S1 with solar board INSOL



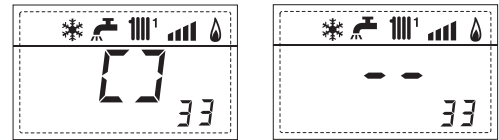
29. Visualisation solar probe temperature value S2 with solar board INSOL



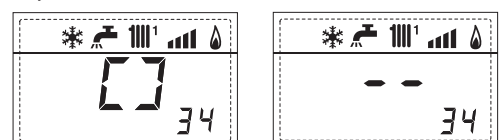
30. Visualisation solar probe temperature value S3 with solar board INSOL



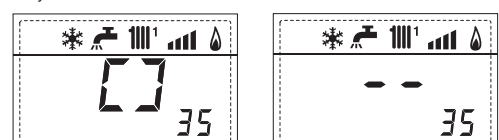
31. Visualisation solar relay R1 with solar board INSOL (respectively ON and OFF)



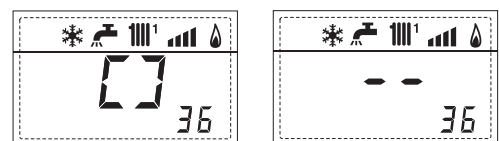
32. Visualisation solar relay R2 with solar board INSOL (respectively ON and OFF)



33. Visualisation solar relay R3 with solar card INSOL (respectively ON and OFF)



36. Visualisation solar flow meter state (respectively ON and OFF)



91. Software version on EXP (configuration ZONA MIX)



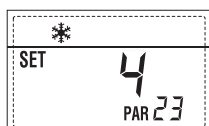
92. Software version on second EXP (configuration ZONA MIX)



3.3 ACCESS TO INSTALLER'S PARAMETERS

For access to the installer's parameters, press simultaneously the keys and or 5 seconds (3 fig. 12).

For example, the parameter PAR 23 is visualised on the display of the control panel in the following way:



The parameters scroll forwards and backwards with the key and and the default parameters can be changed with the keys and .

The standard visualisation returns automatically after 60 seconds, or by pressing one of the control keys (2 fig. 12).

3.3.1 Replacing the board or RESETTING parameters

If the electronic board is replaced or reset, it is necessary to configure PAR 1 and PAR 2 by associating the following values to each type of boiler to be able to restart the boiler:

GAS	MODELS	PAR 1
METHANE (G20)	12 T	1
	20 T	2
	25 - 25 T	3
	30 - 30 T	4
	35 - 35 T	5
PROPANE (G31)	12 T	6
	20 T	7
	-	8
	25 - 25 T	9
	30 - 30 T	10
	35 - 35 T	12

PARAMETERS INSTALLER					
FAST CONFIGURATION					
PAR	DESCRIPTION	RANGE	UNIT OF MEASUREMENT	INC/DEC UNIT	DEFAULT SETTING
1	Combustion configuration	- = ND 1 ... 30	=	=	"."
2	Hydraulic configuration	- = ND 1 ... 9	=	=	"."
3	Timetable 2 programmer	1 = DHW + Recirc. pump 2 = DHW 3 = Recirculation pump	=	=	1
4	Pressure transducer disabler	0 = Disabled 1 = Enabled 2 = Enabled (NO ALL 09)	=	=	1
5	Assignment of auxiliary relay AUX (D.H.W. tank)	1 = Remote supply 2 = Recirculation pump	=	=	1
6	Luminous bar indicating presence of voltage	0 = Disabled 1 = Enabled	=	=	1
7	Allocation of CR73 channels	0 = Not assigned 1 = Circuit 1 2 = Circuits 1 and 2	=	=	1
8	Fan rpm Step ignition	0,0 ... 81	rpmx100	0,1da 0,1a19,9 1da 20 a 81	0,0
9	Long chimneys	0 ... 20	%	1	0
10	Remote control option setting	1 = CR 73 2 = CR 53 3 = RVS	=	=	1
11	Correction values external sensor	-5 ... +5	°C	1	0
12	Backlighting duration	- = Always 0 = Never 1 ... 199	sec. x 10	1	3
13	Modulating pump speed	0 = Minimum 1 = Maximum 2 = Automatic	=	=	1
D.H.W. - HEATING					
PAR	DESCRIPTION	RANGE	UNIT OF MEASUREMENT	INC/DEC UNIT	DEFAULT SETTING
20	D.H.W. minimum temperature	10 °C ... PAR 21	°C	1	30
21	D.H.W. maximum temperature	PAR 20 ... PAR 62 OEM	°C	1	60
22	Anti-legionella (only D.H.W. tank)	0 = Disabled 1 = Enabled	=	=	0
23	Boiler antifreeze	0 ... +20	°C	1	3
24	External sensor antifreeze	- 15 ... +5	°C	1	-2
25	Climatic curve setting Zone 1	3 ... 40	=	1	20
26	Climatic curve setting Zone 2	3 ... 40	=	1	20
27	Minimum temperature Zone 1	PAR 64 OEM ... PAR 28	°C	1	20
28	Minimum temperature Zone 1	PAR 27 ... PAR 65 OEM	°C	1	80
29	Minimum temperature Zone 2	PAR 64 OEM ... PAR 30	°C	1	20
30	Maximum temperature Zone 2	PAR 29 ... PAR 65 OEM	°C	1	80
31	Maximum heating power	30 ... 100	%	1	100
32	C.H. post-circulation time	0 ... 199	Sec.	10	30
33	Pump activation delay Zone 1	0 ... 199	10 sec.	1	1
34	Re-ignition delay	0 ... 10	Min.	1	3
35	Integrative sources activation threshold	- , 15 ... 80	°C	1	"."
36	D.H.W. post-circulation time	0 ... 199	Sec.	1	0
39	Saturation zone modulation D.H.W. flowmeter	- = Enabled 0 ... 100	%	1	100

ES

PT

ENG

BOILER	PAR 2
Instantaneous boiler with diverter valve microswitch and flow switch	1
Instantaneous boiler with diverter valve microswitch, flow switch and solar combining	2
25/55 - 30/55	3
Only heating version T	4
Instantaneous boiler with diverter valve and flowmeter	5
Instantaneous boiler with diverter valve, flowmeter and solar combining	6
D.H.W. tank with double pump and D.H.W. sensor (LOW INERTIA)	7
D.H.W. tank with double pump and D.H.W. thermostat or heating only vers. T boiler (LOW INERTIA)	8
Heating only vers. T boiler and antifreeze sensor (LOW INERTIA)	9

NOTE: the inside of the upper door of the boiler panel has a label with the values that have to be set for PAR 1 and PAR 2 (fig. 19).

PARAMETERS INSTALLER				
EXPANSION CARD				
PAR DESCRIPTION	RANGE	UNIT OF MEASUREMENT	INC/DEC UNIT	DEFAULT SETTING
40 Number of expansion boards	0 ... 3	=	1	0
41 Mix valve stroke time	0 ... 199	10 sec.	1	12
42 Priority of D.H.W. over mixed zone	0 = Paralle 1 = Absolute	=	=	1
43 Floor drying	0 = No activated 1 = Curve A 2 = Curve B 3 = Curve A+B	=	=	0
44 Type of solar system	1 ... 7	=	1	1
45 Δt solar collector pump 1	PAR 74 OEM - 1... 50	°C	1	8
46 Solar integration delay	"-", 0 ... 199	Min.	1	0
47 Tmin solar collector	"-", -30 ... 0	°C	1	- 10
48 Tmax solar collector	"-", 80 ... 199	°C	1	120
PARAMETERS RESTORATION				
PAR DESCRIPTION	RANGE	UNIT OF MEASUREMENT	INC/DEC UNIT	DEFAULT SETTING
49 * Reset default parameters (par 01 - par 02 = "-")	- , 1	=	=	=
* <i>In case of difficulty in understanding the current setting or in case of an anomalous or incomprehensible conduct of the boiler, we suggest to restore the initial values of the parameters setting PAR 49 = 1 and the PAR 1 and PAR 2 as specified at point 3.3.1.</i>				

3.4 EXTERNAL SENSOR (fig. 13)

If there is an external sensor, the heating settings SET can be taken from the climatic curves according to the external temperature and, in any case, limited to with the range values described in point 3.3 [parameters PAR 25 for zone 1 and PAR 26 for zone 2].

The climatic curve to be set can be selected from a value of 3 and 40 (at step 1). Increasing the steepness of the curves of fig. 13 will increase the output temperature as the external temperature decreases.

3.5 CARD FUNCTIONING

The electronic card has the following functions:

- Antifreeze protection of the heating and sanitary water circuits (ICE).
- Ignition and flame detection system.
- Control panel setting for the power and the gas for boiler functioning.
- Anti-block for the pump which is fed for a few seconds after 24 hours of inactivity.
- Antifreeze protection for boilers with an accumulation boiling unit.
- Chimney sweep function which can be activated from the control panel.
- Temperature which can be shifted with the external sensor connected.

It can be set from the control panel and is active on the heating systems of both circuit 1 and circuit 2.

- Management of two independent heating circuit systems.
- Automatic regulation of the ignition power and maximum heating. Adjustments are managed automatically by the electronic card to guarantee maximum flexibility in use of the system.
- Interface with the following electronic systems: climatic regulator CR 53, remote control CR 73, thermal regulator RVS, connected to a management card of a mixed zone ZONA MIX code 8092234 and card solar INSOL code 8092235.

NOTE: If using CR 53 or RVS set parameter 10 to 2 (PAR 10 = 2).

3.6 TEMPERATURE DETECTION SENSOR

Table 4 shows the resistance values of the heating, DHW and exhaust fumes thermistors.

If the heating sensor (SM) is faulty or open circuit, the boiler will not function on either heating or DHW (ALL 05).

If the exhaust fumes sensor (SF) is faulty or open circuit, the boiler will not function on either heating or DHW (ALL 14).

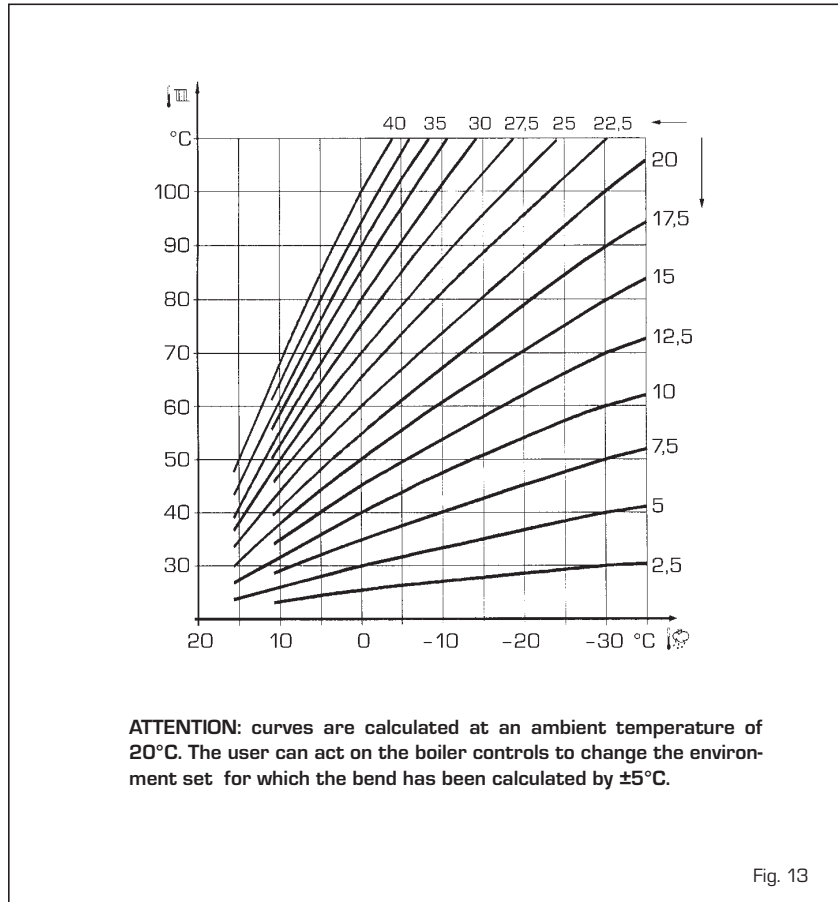


Fig. 13

If the DHW sensor (SS) is faulty or open circuit, the boiler will work without modulation to the DHW temperature.

TABLE 4 (SM - SS - SF sensors)

Temperature (°C)	Resistance (Ω)
20	12.090
30	8.313
40	5.828
50	4.161
60	3.021
70	2.229
80	1.669

3.7 ELECTRONIC IGNITION

Ignition and flame detection is controlled by a single electrode on the burner which guarantees reaction in the case of accidental extinction or lack of gas within one second.

3.7.1 Functioning cycle

Burner ignition occurs within max. 10 seconds after the opening of the gas valve. Ignition failure with consequent activation of block can be due to:

- **Lack of gas**
The ignition electrode persists in discharging for max. 10 seconds. If the burner does not ignite, the anomaly is signalled.

This can happen the first time the boiler is switched on after a long period of inactivity due to the presence of air in the gas pipes

It can be caused by a closed gas tap or by a broken valve coil (the interruption does not allow for opening).

- **The electrode does not discharge.**
In the boiler, only the opening of the gas to the burner can be detected. After 10 seconds the anomaly is signalled. It can be caused by an interruption in the electrode wire or if it is incorrectly anchored to the connection points.
Or the electrode may be earthed or strongly worn: it must be replaced. Or the electronic card may be defective.

- **No flame detected**
After start-up the electrode continues to discharge even when the burner is on. After 10 seconds, the discharge stops, the burner is switched off and a fault is generated.
This fault is sometimes caused by the shorting of the electrode cable or by its improper fixing to the connection points. The electrode is connected to the earth or badly worn and must be replaced. The electronic board is faulty.

In the case of a sudden lack of voltage, the burner will immediately switch off. When voltage returns, the boiler will automatically start up again.

3.8 HEAD AVAILABLE TO SYSTEM
(fig. 14)

Residual head for the heating system is

shown as a function of rate of flow in the graph in fig. 14.

The speed of the modulating pump is set as default (installation parameter **PAR**

13=1).

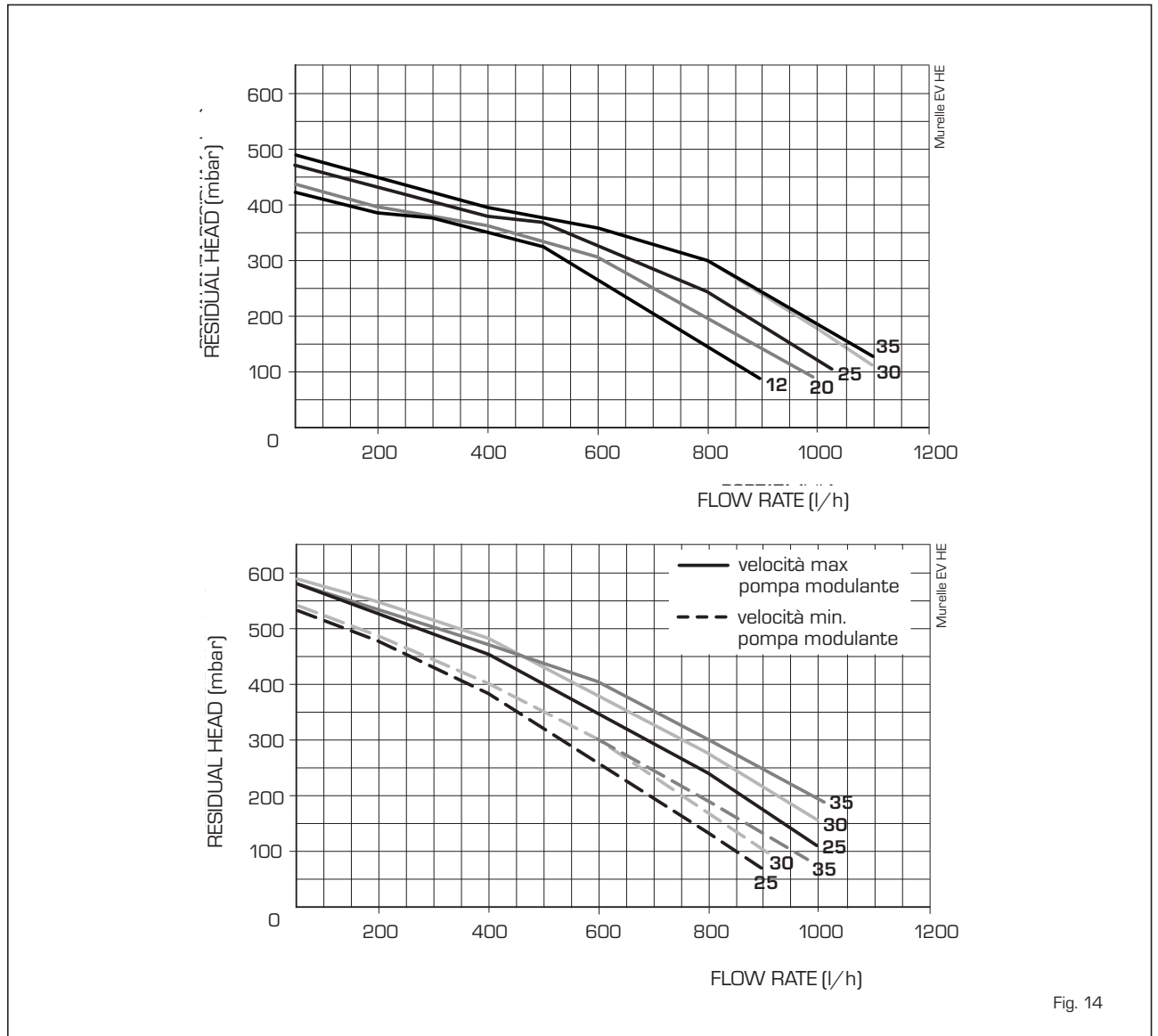
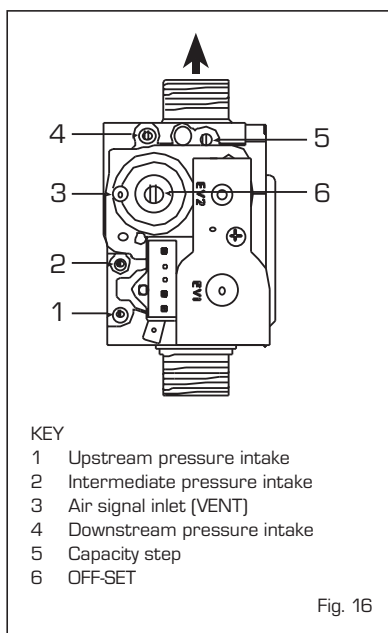


Fig. 14

4 USE AND MAINTENANCE

4.1 GAS VALVE (fig. 16)

The boiler is supplied as standard with a gas valve, model SIT 848 SIGMA (Fig. 16).



4.2 GAS CONVERSION (fig. 17)

This operation must be performed by authorised personnel using original Sime components.

To convert from natural gas to LPG or vice versa, perform the following operations

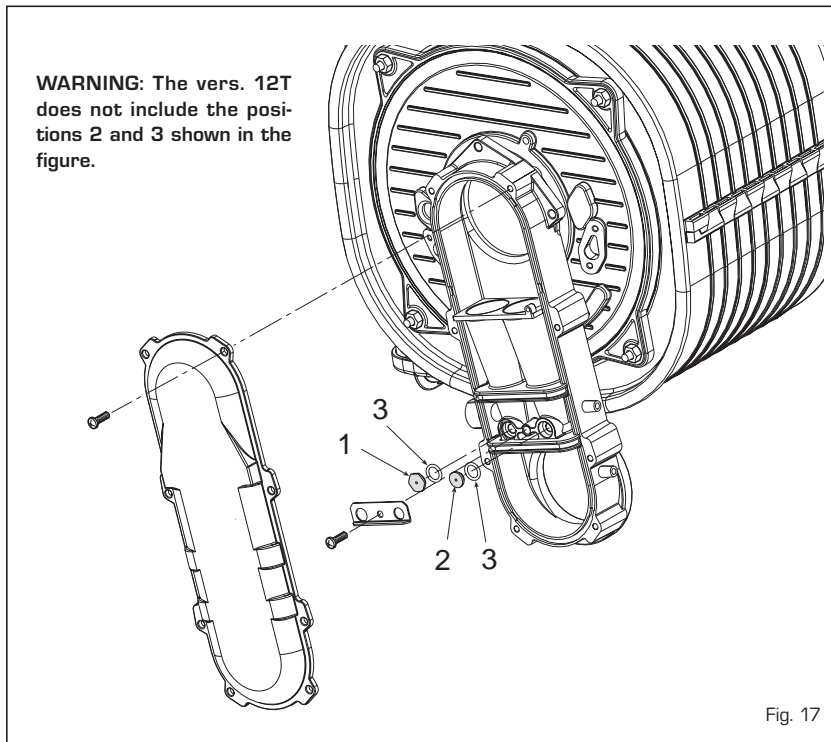
- Close the gas cock.
- Replace the two differential nozzles (1-2) and relative seal o-rings (3) with those supplied in the transformation kit. The difference in the shape of the head of the nozzles, avoid reversal during assembly.
- Apply the nameplate with the new gas flow layout.
- Calibrate the maximum and minimum pressures of the gas valve following the instructions provided in paragraph 4.2.2.

4.2.1 New fuel configuration

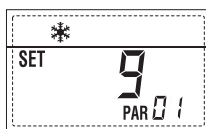
For access to the installer's parameters, press simultaneously keys and for 5 seconds (3 fig. 12).

The parameters will scroll up and down with the keys and .

The display pane will show the values of the parameter PAR 1. If the boiler is a vers. 25 methane (G20) model, SET 3 will be displayed:



To change the fuel to propane (G31), it is necessary to set SET 9, by pressing the key .



The standard display will automatically return after 10 seconds.

The table below shows the SET settings to enter when the type of gas fuel is changed.

GAS	MODELS	PAR 1
METHANE (G20)	12 T	1
	20 T	2
	25 - 25 T	3
	30 - 30 T	4
	35 - 35 T	5
PROPANE (G31)	12 T	6
	20 T	7
	-	8
	25 - 25 T	9
	30 - 30 T	11
	35 - 35 T	12

4.2.2 Calibrating the gas valve pressures

Measure the CO₂ values with a combustion analyzer.

Sequence of operations:

1) Press and hold the button down for a few seconds .

2) Press the button for a few seconds .

3) Identify the CO₂ values at max. power by adjusting the shutter (5 fig. 16):

MAX power	
CO ₂ (Methane)	CO ₂ (Propane)
9,0 ±0,3	10,0 ±0,3

4) Press the button for a few seconds .

5) Identify the CO₂ values at min. power by adjusting the OFF-SET regulation screw (6 fig. 16):

MIN power	
CO ₂ (Methane)	CO ₂ (Propane)
9,0 ±0,3	10,0 ±0,3

6) Press the buttons several times to check the pressures and change them if required.

7) Press the button once more to quit the function.

4.4 DISASSEMBLING THE SHELL (fig. 19)

To simplify maintenance operations on the boiler, it is also possible to completely remove the shell, as shown in figure 19.

Turn the control panel to move it forward and be able to access the internal components of the boiler.

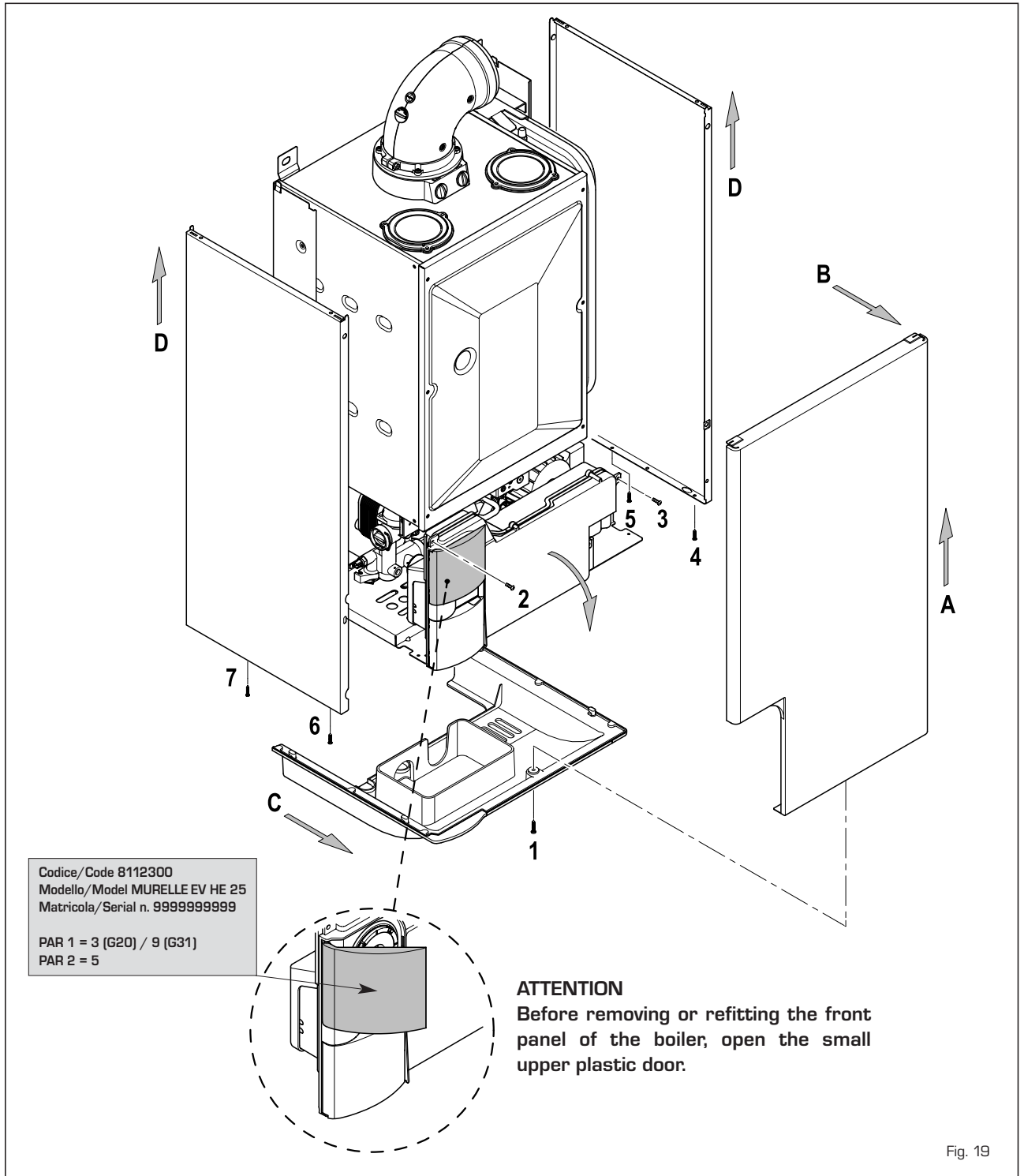


Fig. 19

4.5 MAINTENANCE (fig. 20)

To guarantee functioning and efficiency of the appliance, in respect of the legal provisions in force, it must be regularly checked; the frequency of the checks depends on the type of appliance and the installation and usage conditions.

In any case, it should be inspected at least once a year by a qualified technician.

During maintenance operations, it is important to verify that the drip-plate with drain trap contains water (this

check is particularly important if the generator has not been used for extended periods of time).

If necessary, the drip plate can be filled using the tap provided (fig. 20).

4.5.1 Chimney sweep function (fig. 21)

To check boiler combustion, press the installer's key for a few seconds. The chimney sweep function will switch on and will continue for 15 minutes.

From that moment, the boiler will start

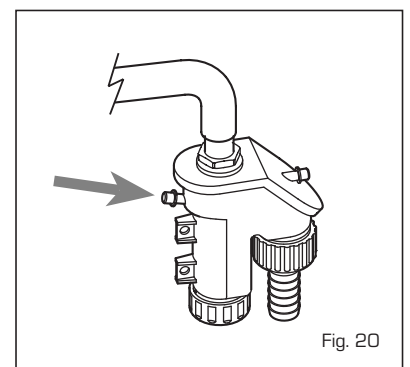


Fig. 20

working in heating mode at maximum power, with cut off at 80°C and re-ignition at 70°C **(ATTENTION! Temperature may reach excessive values when using unprotected low temperature plants. Before activating the chimney sweep function make sure that the radiator valves or eventual zone valves are open).**

The test can also be carried out with the boiler working in D.H.W. mode.

For this, after activating the chimney sweep function, open one or more hot water faucets. Under these conditions, the boiler will function at maximum power with the D.H.W. circuit kept at between 60°C and 50°C. During the test, the hot water faucets must remain open.

If the key and are pressed during the 15 minutes of the chimney sweep function, the boiler will be brought respectively to maximum and minimum power.

The chimney sweep function will automatically switch off after 15 minutes or when the key is pressed again.

4.5.2 Cleaning the filter "Aqua Guard Filter System" (fig. 22)

To clean the filter, close the delivery/return on/off taps, turn off the power to the control panel, remove the casing and empty the boiler using the drain provided.

Place a container for collection underneath the filter; unscrew the cap and proceed to clean the filter; removing impurities and limestone deposits.

Check the seal o-ring before reassembling the cap with the filter.

4.5.3 Operation floor drying (fig. 22/a)

The operation floor drying keeps the floor at a pre-established temperature profile and it is activated only for those systems combined with the mixed zone card ZONA MIX code 8092234. The temperature profiles can be selected by means of the installer parameter PAR 43:

- 0 = Not activated function
- 1 = Curve setting A
- 2 = Curve setting B
- 3 = Curve setting A + B

The turning off of the function happens clicking on the button OFF (return of PAR 43 to the value 0) or automatically at the end of the function.

The set of the mixed zone follows the development of the selected curve and reaches a maximum of 55°C. During the function all the other heating demands are ignored (heating, sanitary, antifreeze and chimney sweep).

During the functioning the display shows the remaining days for the completion of the function (example mains digits -15 = 15 days lack to the end of the function). The diagram fig. 22/a reports the development

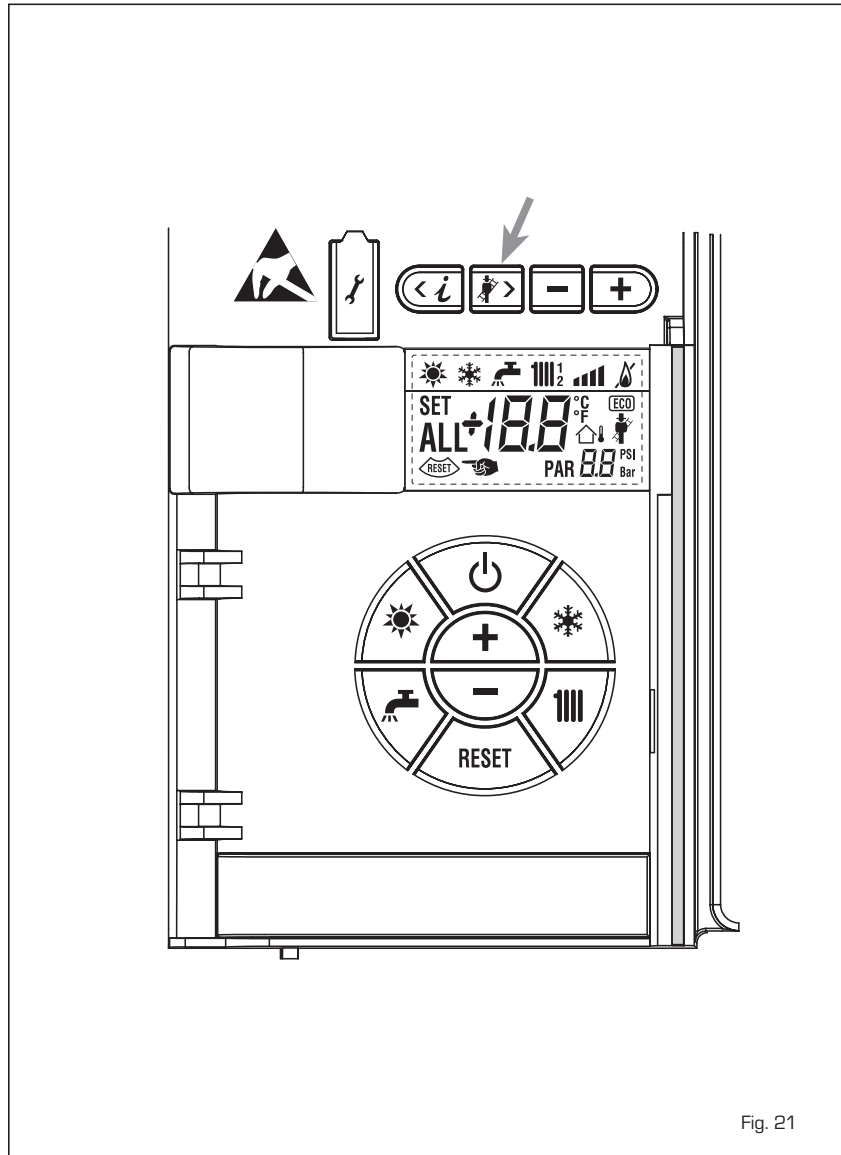


Fig. 21

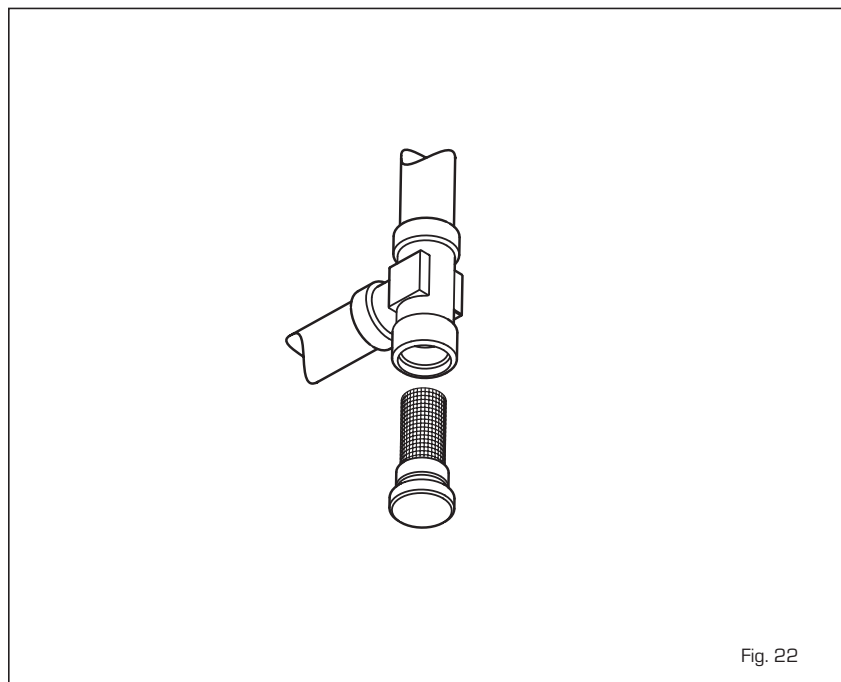


Fig. 22

of the curve.

ATTENTION:

- Observe the relevant standards and regulations of the floor manufacturer!
- Proper functioning is ensured only when the plant is correctly installed (hydraulic system, electrical installation, settings)! If not observed, the floor might get damaged!

4.6 FUNCTIONING ANOMALIES

When there is a functioning anomaly, an alarm appears on the display **and the blue luminous bar becomes red**.

Descriptions of the anomalies with relative alarms and solutions are given below:

- **LOW WATER PRESSURE ANOMALY ALARM 02 (fig. 23/a)**

If the pressure detected by the transducer is lower than 0.5 bar, the boiler stops and the display shows the alarm "ALL 02".

Bring the pressure back to normal by acting on the loading knob. Lower the knob and turn it anti-clockwise to open until the pressure indicated by the display is between 1 and 1.5 bars.

WHEN FILLING HAS BEEN COMPLETED, CLOSE THE KNOB BY TURNING IT CLOCKWISE.

If the load procedure has to be repeated several times, it is advisable to check that the seal of the heating circuit is intact (check that there are no leaks).

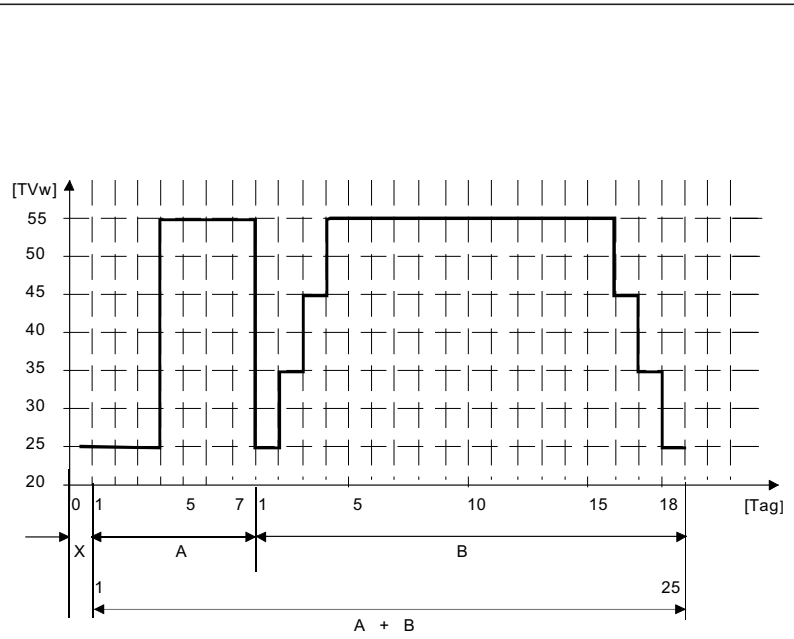


Fig. 22/a

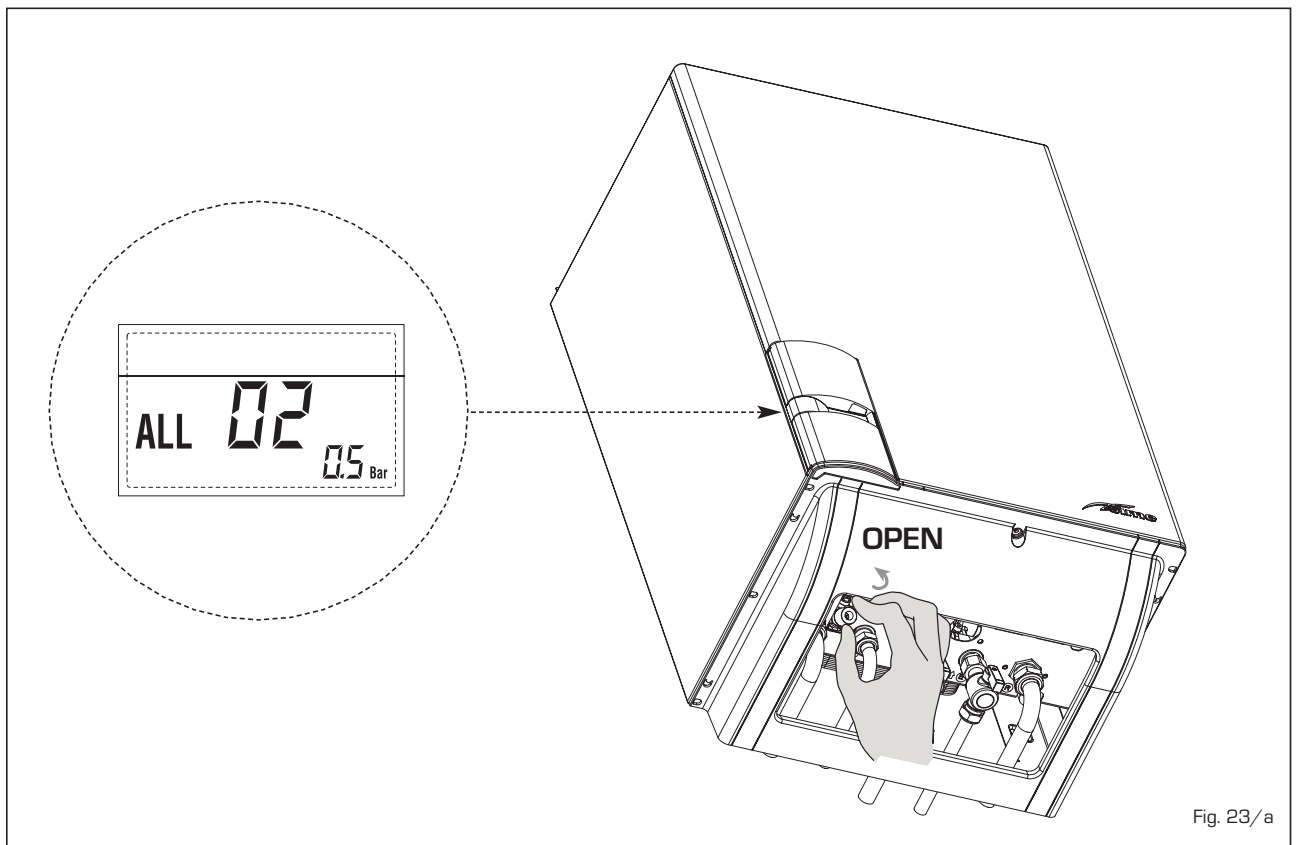


Fig. 23/a

- HIGH WATER PRESSURE ANOMALY ALARM 03 (fig. 23/b)

If the pressure detected by the transducer is more than 2.8 bar, the boiler stops and the display shows anomaly "ALL 03"

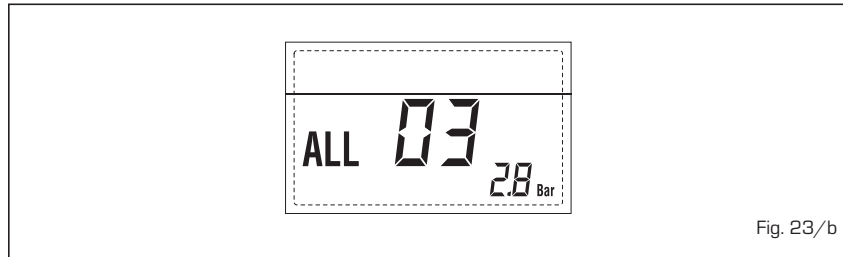


Fig. 23/b

- D.H.W. SENSOR ANOMALY ALARM 04 (fig. 23/c)

If the D.H.W. sensor (SS) is open or short circuited, the boiler will function but will not modulate the power for D.H.W. The display will show the alarm "ALL 04".



Fig. 23/c

- HEATING SENSOR ANOMALY ALARM 05 (fig. 23/d)

If the heating sensor (SM) is open or short circuited, the boiler will not function and the display will show the alarm "ALL 05".

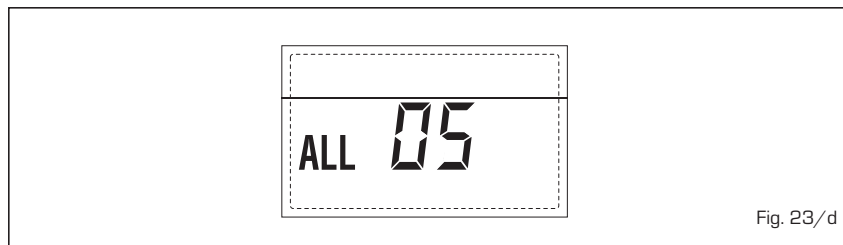


Fig. 23/d

- FLAME BLOCK ALARM 06 (fig. 23/e)

If the flame control has not detected the presence of the flame after a complete ignition sequence, or for any other reason the card cannot "see" the flame, the boiler will stop and the display will show the alarm "ALL 06".

Press the key  of the controls (2) to start up the boiler again.

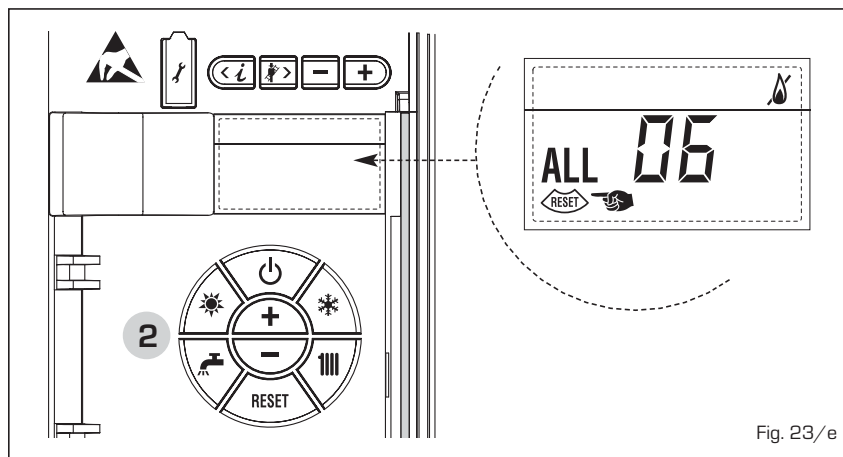



Fig. 23/e

- SAFETY THERMOSTAT ANOMALY ALARM 07 (fig. 23/f)

If the connection with the safety thermostat is interrupted, the boiler will stop; the flame control will remain waiting to be switched off for one minute, keeping the system pump on for that period.

If, the thermostat connection is restored within the minute, the boiler will start up working normally again, otherwise it will stop and the display will show the alarm "ALL 07".

Press the key  of the controls (2) to start up the boiler again.

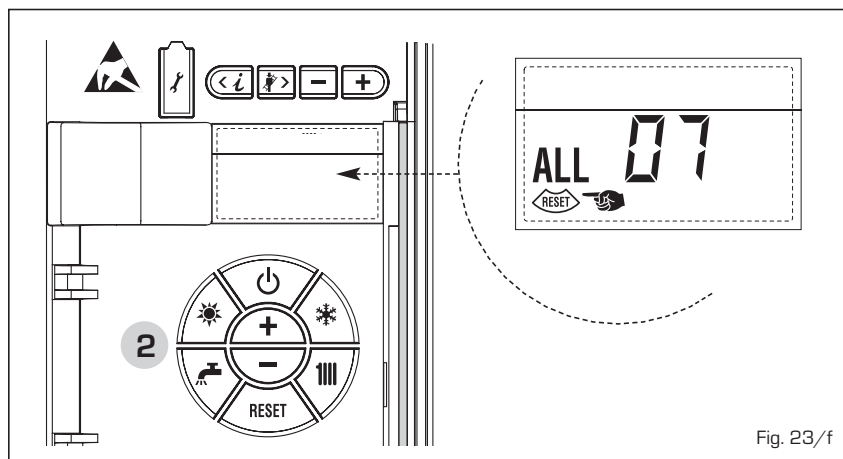


Fig. 23/f

- PARASITE FLAME ANOMALY ALARM 08 (fig. 23/g)

If the flame control section recognises the presence of flames also in phases when they should not be present, it means there is a breakdown in the flame detection circuit; the boiler will stop and the display will show anomaly "ALL 08".

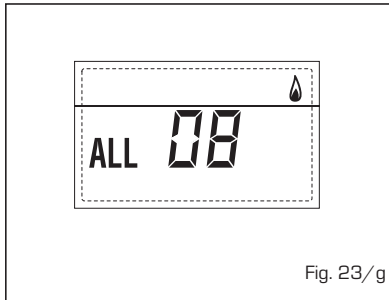



Fig. 23/g

- WATER CIRCULATION ANOMALY ALARM 09 (fig. 23/h)

There is no water circulation in the primary circuit. If the anomaly occurs upon first request, the boiler performs a maximum of three attempts to assure the presence of water inside the primary circuit; it then stops showing on the display the ALL 09 anomaly. If the anomaly occurs during normal functioning, the display immediately shows the ALL 09 anomaly, keeping the plant pump and the eventual boiler pump, switched on for 1 minute.

In this case there was a sudden increase of the boiler inner temperature. Check to see if there is water circulation inside the boiler and check if the pump is operating properly.

To exit the anomaly press the  button of the controls (2). If the anomaly persists, request assistance from qualified technical personnel.

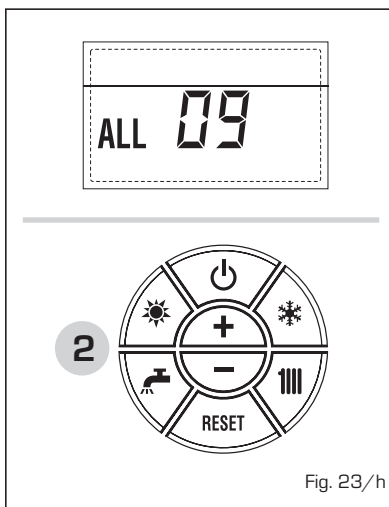


Fig. 23/h

- AUXILIARY SENSOR ANOMALY ALARM 10 (fig. 23/l)

BOILER WITH ACCUMULATION: anomaly of the D.H.W. sensor (SB). When the

D.H.W. sensor is open or short circuited, the display will show anomaly "ALL 10". The boiler will function but will not modulate power for the D.H.W.

BOILER ONLY FOR HEATING: antifreeze sensor anomaly for boilers which foresee the use of antifreeze sensors.

When the sensor is open or short circuited, the boiler loses part of its anti-freeze functions and the display will show anomaly "ALL 10".

BOILER COMBINED WITH SUN-PANEL SYSTEM: anomaly of the D.H.W. input sensor. When the sensor is open or short circuited, the boiler loses the sun-panel function and the display will show anomaly "ALL 10".

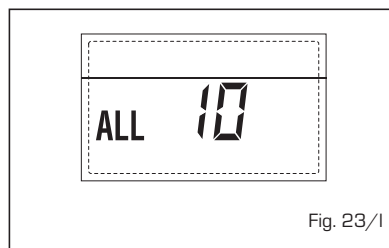



Fig. 23/l

- ACTIVATION OF THE "ALL 13" EXHAUST FUMES PROBE (fig. 23/p)

The activation of this probe causes the boiler to stop and error message "ALL 13" to display.

Press the key  of the controls (2) to start up the boiler again.

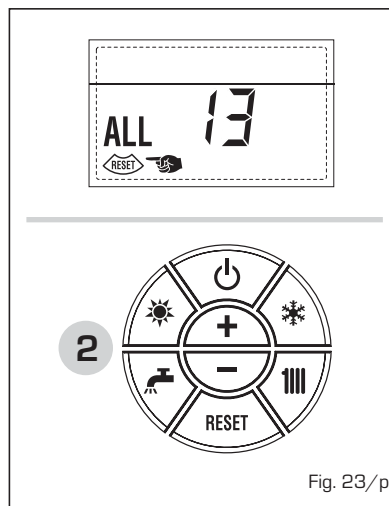


Fig. 23/p

- "ALL 14" EXHAUST FUMES PROBE ERROR (fig. 23/q)

If the exhaust fumes probes is open or

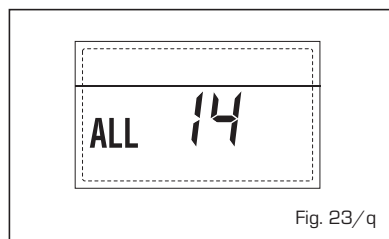


Fig. 23/q

short-circuited, the boiler stops and error message "ALL 14" displays.

- "ALL 15" FAN ERROR (fig. 23/r)

The fan speed does not fall within the rated speed range. If the error conditions persists for two minutes, the boiler activates a forced stop for thirty minutes. A new start attempt is repeated after the expiry of this interval of time.

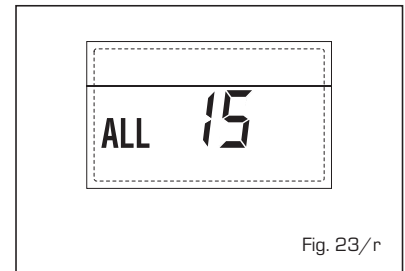


Fig. 23/r

- SAFETY THERMOSTAT INTERVENTION FIRST MIXED ZONE "ALL 20" (fig. 23/p)

When it results that the ZONA MIX board is connected to the boiler the safety thermostat intervention switches the mixed zone plant pump, the mix zone valve closes and on the display the anomaly ALL 20. During this anomaly the boiler continues to function normally.

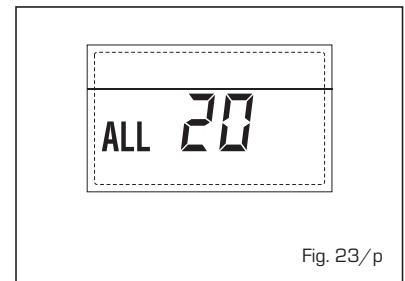


Fig. 23/p

- DELIVERY PROBE BREAKDOWN ANOMALY FIRST MIXED ZONE "ALL 21" (fig. 23/q)

When it results that the ZONA MIX board is connected to the boiler and the delivery probe is open or short circuited on the display the anomaly ALL 21 appears. During this anomaly, the boiler continues to function normally.

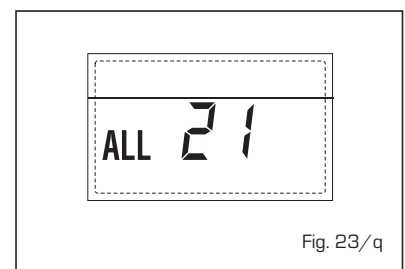


Fig. 23/q

- SAFETY THERMOSTAT INTERVENTION SECOND MIXED ZONE "ALL 22" (fig. 23/r)

When it results that the ZONA MIX board is connected to the boiler
The intervention of the safety thermostat switches the mixed zone plant pump, the mix zone valve closes and on the display the anomaly ALL 22. During this anomaly the boiler continues to function normally.

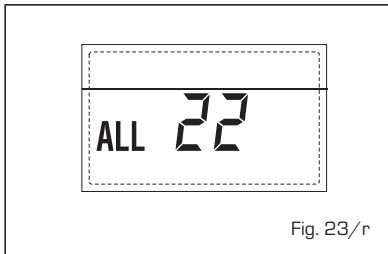


Fig. 23/r

- DELIVERY PROBE BREAKDOWN ANOMALY SECOND MIXED ZONE "ALL 23" (fig. 23/s)

When it results that the ZONA MIX board is connected to the boiler and the delivery probe is open or short circuited on the display the anomaly ALL 23 appears. During this anomaly the boiler continues to function normally.

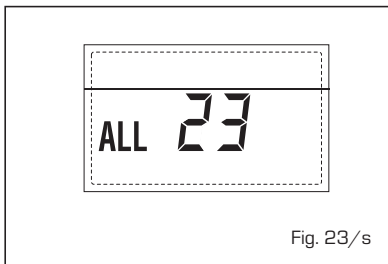


Fig. 23/s

- SOLAR S1 COLLECTOR PROBE BREAKDOWN ANOMALY "ALL 24" (fig. 23/t)

When it results that the INSOL solar board is connected to the boiler and the S1 solar collector probe is open or short circuited on the display the anomaly ALL 24 appears. During this anomaly, the boiler continues to function normally.

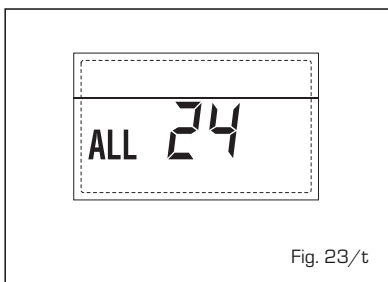


Fig. 23/t

- SOLARE S2 BOILER PROBE BREAKDOWN ANOMALY "ALL 25" (fig. 23/u)

When it results that the INSOL solar board is connected to the boiler and the S2 solar boiler probe is open or short circuited on the display the anomaly ALL 25 appears. During this anomaly the boiler continues to function normally.

ler continues to function normally.

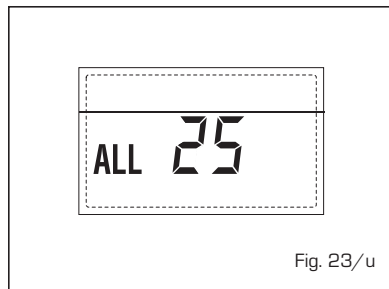


Fig. 23/u

- S3 SOLAR PROBE BREAKDOWN ANOMALY "ALL 26" (fig. 23/v)

When it results that the INSOL solar board is connected to the boiler and the S3 solar probe is open or short circuited on the display the anomaly ALL 26 appears. During this anomaly the boiler continues to function normally.

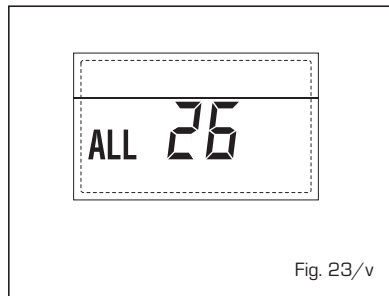


Fig. 23/v

- SOLAR APPLICATION COHERENCE ANOMALY "ALL 27" (fig. 23/w)

When it results that the INSOL solar board is connected to the boiler and the hydraulic configuration to the boiler is incorrect (PAR 2) on the display the anomaly ALL 27 appears. During this anomaly, the boiler continues to function normally and only the solar collector antifreeze function is active on the solar board.

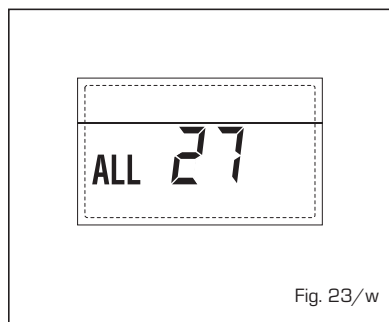


Fig. 23/w

- COMPATIBILITY INPUT (S3) ANOMALY ONLY FOR SYSTEM 7 "ALL 28" (fig. 23/y)

When a probe is connected instead of a clean contact on entry S3 the board on display shows the anomaly ALL 28. During this anomaly the boiler continues

to function normally but for the board is active in the solar anomaly, the function is only available antifreeze collector.

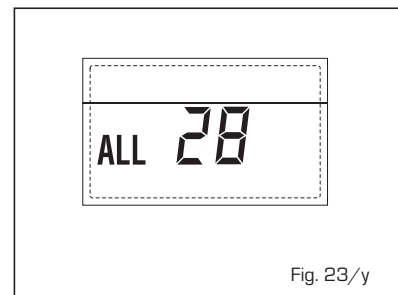


Fig. 23/y

- NUMBER OF CONNECTED BOARDS ANOMALY "ALL 29" (fig. 23/z)

When the number of connected boards does not correspond to the number of boards set in the card (PAR 40) or there is a default of communication with it, on the display the anomaly ALL 29 appears. During this anomaly, the boiler continues to function normally.

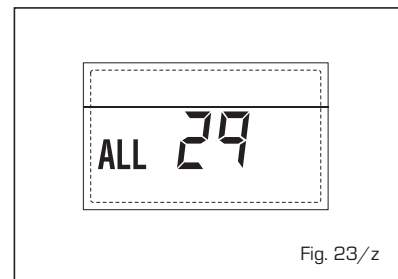


Fig. 23/z

ATTENTION: If the display visualizes "ALL 01" the anomaly can be caused by an electric problem (main PCB or wiring).

USER INSTRUCTIONS

WARNINGS

- In case of fault and/or incorrect equipment operation, deactivate it, without making any repairs or taking any direct action. Apply only to qualified technical personnel.
- Boiler installation and any other assistance and/or maintenance activity must be carried out by qualified personnel pursuant to Standard CEI 64-8. Under no circumstances, the devices sealed by the manufacturer can be tampered with.
- It is absolutely prohibited to block the intake grilles and the aeration opening of the room where the equipment is installed.
- The manufacturer shall not be held liable for any damage caused by improper use of the appliance.
- This appliance is not intended for use by persons (including children) with reduced physical, sensory or mental capabilities, or lack of experience and knowledge, unless they have been given supervision or instruction concerning use of the appliance by a person responsible for their safety. Children should be supervised to ensure that they do not play with the appliance.

LIGHTING AND OPERATION

BOILER IGNITION (fig. 24)

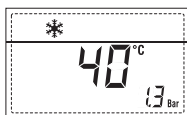
The first ignition of the boiler must be carried out by qualified technical personnel. Successively, if it is necessary to start up the boiler again, adhere strictly to the following instructions: open the gas tap to allow the flow of the fuel.

Move the main switch of the system to "ON". When fuel is fed to the boiler, a sequence of checks will be carried out and the display shows the normal condition of the functioning, always indicating the pressure of the system. If the blue luminous bar is on, this indicates the presence of voltage.

N.B.: To the first pressure the keys of the controls (2) the display is illuminated, to the successive pressure the operation modality is active.

Winter

Press the key ❄️ of the controls (pos. 2) to activate the winter mode functioning (heating and D.H.W.). The display will be as shown in the figure.



Summer

Press the key ☀️ of the controls (pos. 2) to activate the summer mode functioning (only the production D.H.W.). The display will be as shown in the figure.

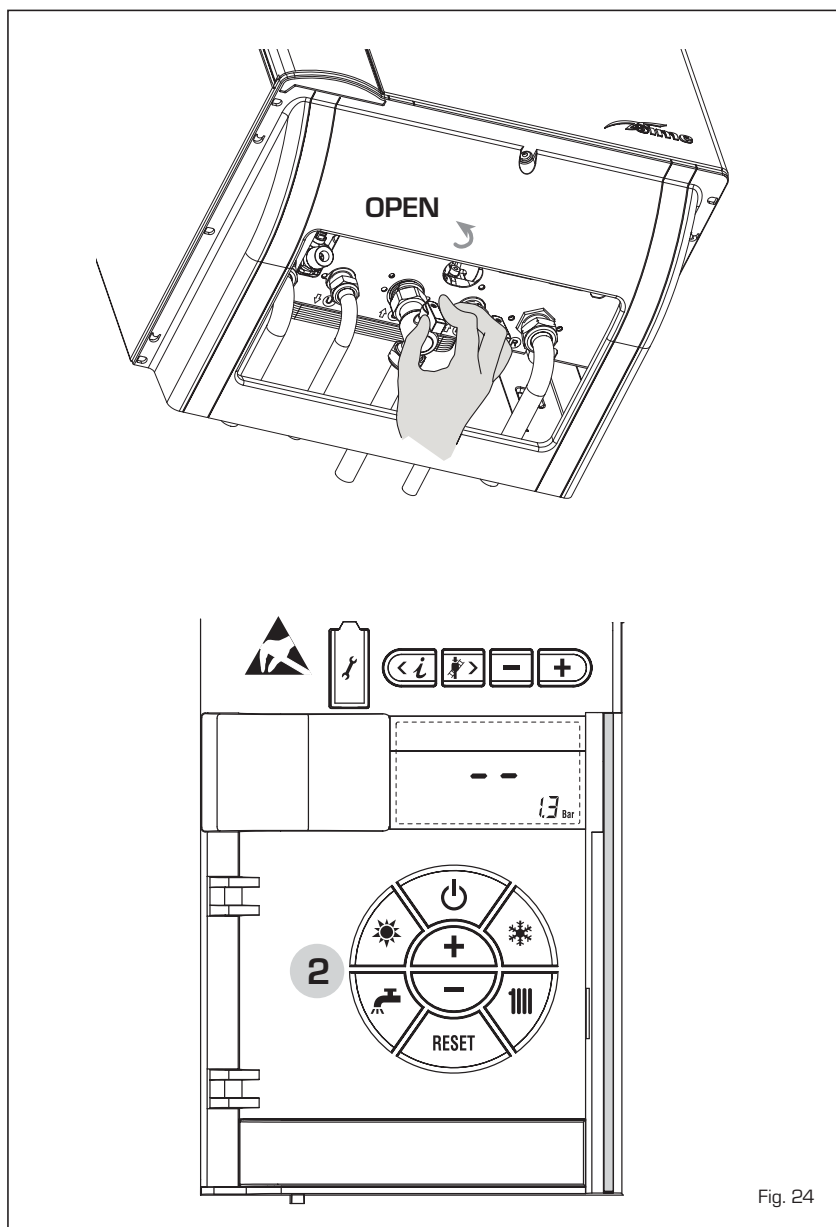
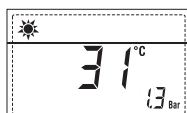


Fig. 24

REGULATION OF THE WATER TEMPERATURE FOR HEATING (fig. 25)

To set the temperature of the water for heating, press the key of the controls (2).

The first time the key is pressed, the SET of heating circuit 1 is selected. The second time it is pressed, the SET of heating circuit 2 is selected. The display will be as shown in the figure.

Change the values with the key and .

Standard visualisation will return to the display by pressing the key again, or after 10 seconds if no key is pressed.

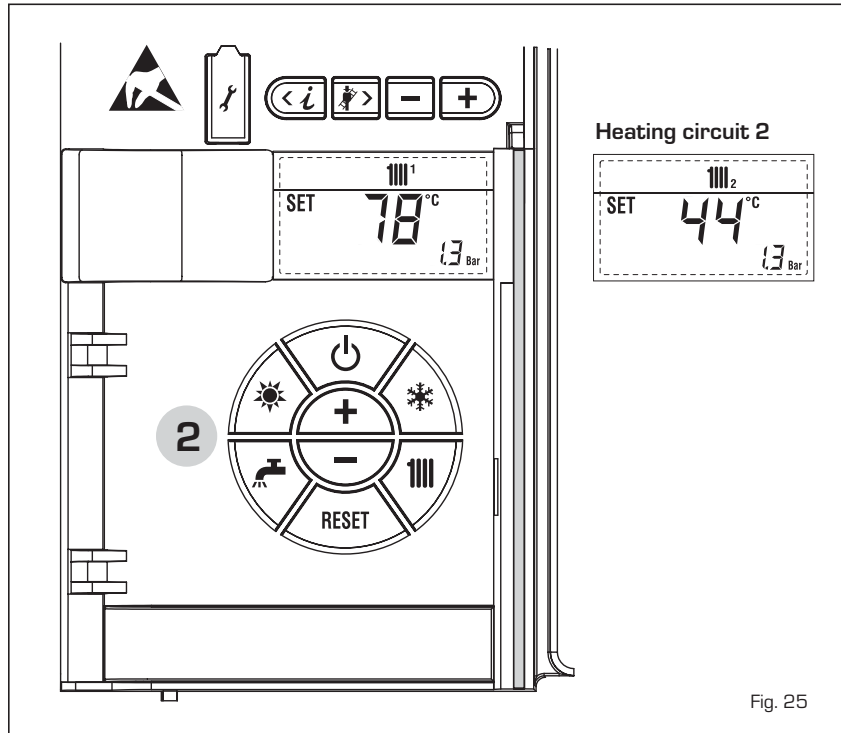


Fig. 25

Regulation of the external sensor (fig. 25/a)

If an external sensor is installed, the value of the output temperature is automatically chosen by the system, which quickly adjusts the environmental temperature on the basis of the external temperature.

If you wish to change the value of the temperature, increasing or decreasing that calculated automatically by the electronic card, proceed as indicated in the preceding paragraph. The level of various correction of a value of temperature proportional calculated. The display will be as shown in fig. 25/a.

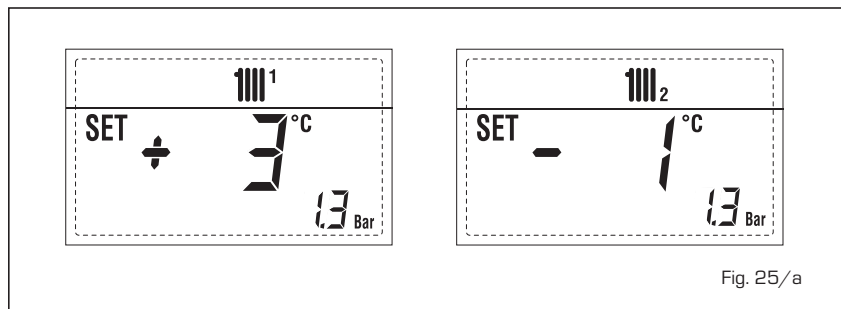


Fig. 25/a

REGULATION OF THE D.H.W. TEMPERATURE (fig. 26)

To set the desired temperature D.H.W., press the key of the controls (pos. 2). The display will be as shown in the figure.

Change the values with the key and .

The display will return to the standard visualisation by pressing the key again, or after 10 seconds if no key is pressed.

TO SWITCH OFF THE BOILER (fig. 24)

In the case of a short absence, press the key of the controls (pos. 2). The display will be as shown in the fig. 24. In this way, leaving the electricity and the fuel supply connected, the boiler is protected from frost and from the pump becoming blocked.

If the boiler is not used for a prolonged period, it is advisable to disconnect the electricity supply, by switching off the main switch of the system, and to close the gas tap and, if low temperatures are expected, to completely empty the hydraulic circuits to avoid pipes being broken by the formation of ice in the pipes.

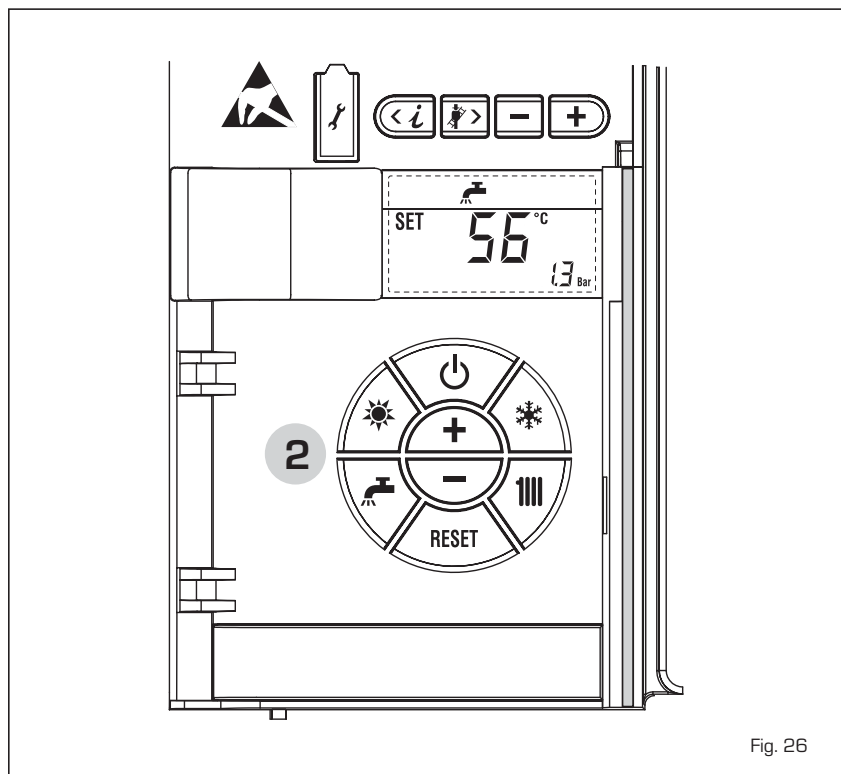


Fig. 26

ANOMALIES AND SOLUTIONS

When there is a functioning anomaly, the display shows an alarm and the blue luminous bar becomes red.

Descriptions of the anomalies with the relative alarms and solutions are given below:

- ALARM 02 (fig. 27/a)

If the pressure detected by the transducer is lower than 0.5 bar, the boiler stops and the display shows the alarm "ALL 02".

Bring the pressure back to normal by acting on the loading knob. Lower the knob and turn it anti-clockwise to open until the pressure indicated by the display is between 1 and 1.5 bars.

WHEN FILLING HAS BEEN COMPLETED, CLOSE THE KNOB BY TURNING IT CLOCKWISE.

If it is necessary to repeat the system loading procedure, it is advisable to contact qualified technical personnel to check the seal of the heating system (to check whether there are any leaks).

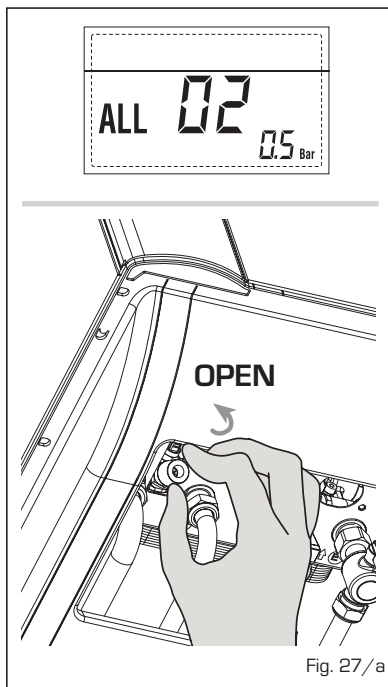



Fig. 27/a

- **ALL 03**
Request assistance from qualified technical personnel.
- **ALL 04**
Request assistance from qualified technical personnel.
- **ALL 05**
Request assistance from qualified technical personnel.
- **ALL 06 (fig. 27/c)**
Press the key  of the controls (2) to re-start the boiler.
If the anomaly persists, request assistance from qualified technical personnel.

stance from qualified technical personnel.

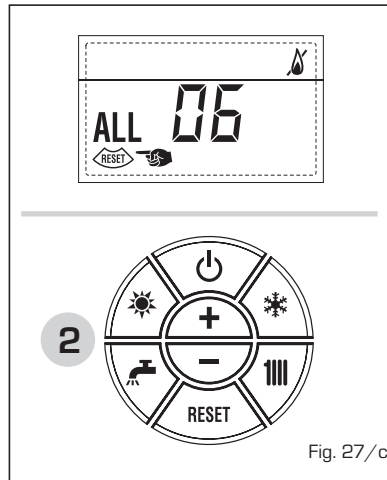


Fig. 27/c

- ALL 07 (fig. 27/d)

Press the key  of the controls (2) to re-start the boiler.

If the anomaly persists, request assistance from qualified technical personnel.

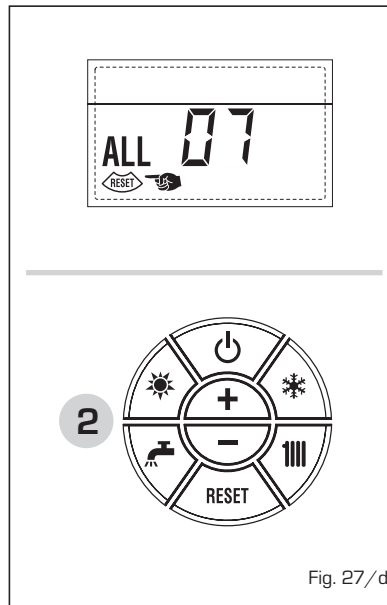



Fig. 27/d

- **ALL 08**
Request assistance from qualified technical personnel.
- **ALL 09**
Request assistance from qualified technical personnel.
- **ALL 10**
Request assistance from qualified technical personnel.
- **ALL 13 (fig. 27/e)**
Press the key  of the controls (2) to re-start the boiler.
If the anomaly persists, request assistance from qualified technical personnel.

stance from qualified technical personnel.

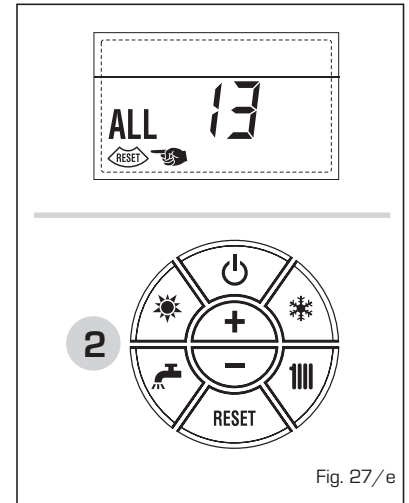


Fig. 27/e

- **ALL 14**
Request assistance from qualified technical personnel.
- **ALL 15**
Request assistance from qualified technical personnel.
- From "ALL 20" to "ALL 29"
Request assistance from qualified technical personnel.

GAS CONVERSION

If it is necessary to change to a different type of gas, request assistance only from authorised technical personnel.

MAINTENANCE

Annual maintenance of the appliance should be planned sufficiently in advance, requesting the assistance of authorised technical personnel.

DISPOSAL OF THE EQUIPMENT (EUROPEAN DIRECTIVE 2002/96/CE)

Once it reaches the end of its operating life, the equipment MUST BE RECYCLED in line with current legislation. IT MUST NOT be disposed of together with urban waste. It can be handed over to recycling centres, if there are any, or to retailers that offer this service. Recycling prevents potential damage to the environment and health. It allows to recover a number of recyclable materials, with considerable savings in terms of money and energy.



Fonderie Sime S.p.A - Via Garbo, 27 - 37045 Legnago (Vr)
Tel. +39 0442 631111 - Fax +39 0442 631292 - www.sime.it